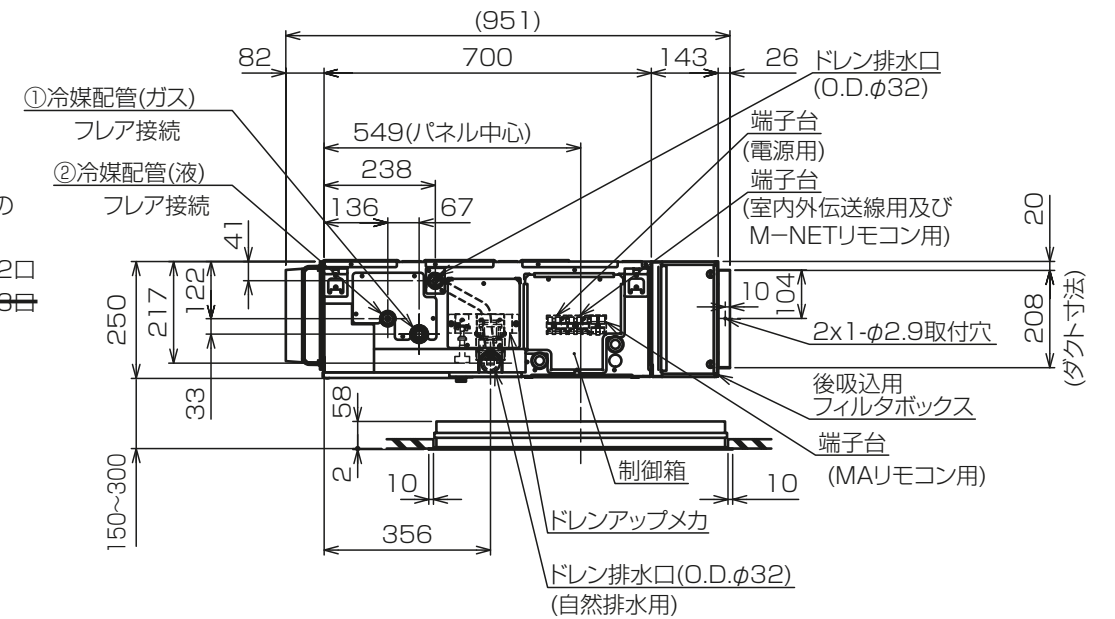


- 注1.吊りボルトは耐震など必要に応じ、振れ止め用耐震支持部材にて補強を行ってください。
 2.吊りボルトおよび振れ止め用耐震支持部材はM10を使用してください。(現地御手配)
 3.ドレンポンプ内蔵です。
 4.ドレンホースは、接着方式で室内ユニットと現地配管を固定してください。自然排水口にドレンホースを接続される場合は必ず弊社指定(サービス部品)のホースバンドをご使用ください。指定のホースバンド以外を使用すると排水口が割れる場合があり、水漏れの原因となります。
 5.天井材組込タイプの化粧パネルをご使用の場合、天井材組込可能最大厚さは16mmです。



<フィルタボックス組込み仕様(後吸込)>

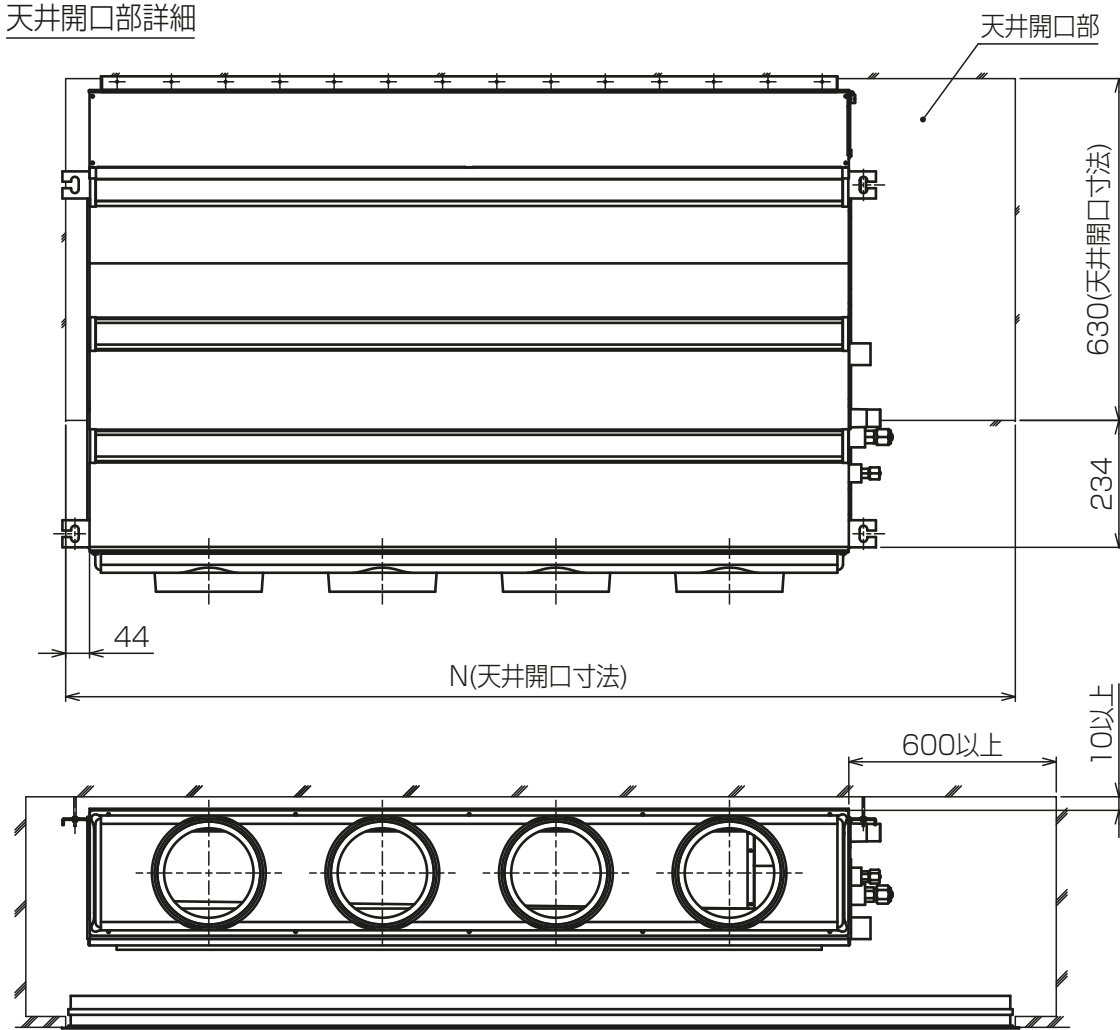
本図面の所有権は三菱電機株式会社にある。
 THIS DOCUMENT IS THE PROPERTY OF MITSUBISHI ELECTRIC CORPORATION.

KB94C29D

| 機種 | パネル形名 | A | B | C | D | E | F | G | H | J | K | L | M | ①ガス配管ガス | ②液配管ガス |
|--------------------|------------------------------|------|------|------|-----|-----|-----|-----|------|----|------|------|-------|---------|--------|
| PDFY-P36GMG7 | CMP-P36DMWG1 (メンテナンスパネル) | 700 | 754 | 800 | 210 | 280 | - | - | 658 | 7 | 600 | 1000 | 149 | φ12.7 | φ6.35 |
| PDFY-P45.56GMG7 | CMP-P36DMWG1 (メンテナンスパネル) | 900 | 954 | 1000 | 225 | 450 | - | - | 858 | 9 | 800 | 1440 | 219 | | |
| PDFY-P71.86.98GMG7 | CMP-P36DMWG1 (メンテナンスパネル) | 1100 | 1154 | 1200 | 230 | 620 | 620 | - | 1058 | 11 | 1000 | 1705 | 319 | | |
| PDFY-P112.140GMG7 | CMP-P100DMWG1 (メンテナンスパネル) | 1400 | 1454 | 1500 | 220 | 620 | 620 | 620 | 1058 | 14 | 1300 | 1705 | 319.5 | φ15.88 | φ9.52 |

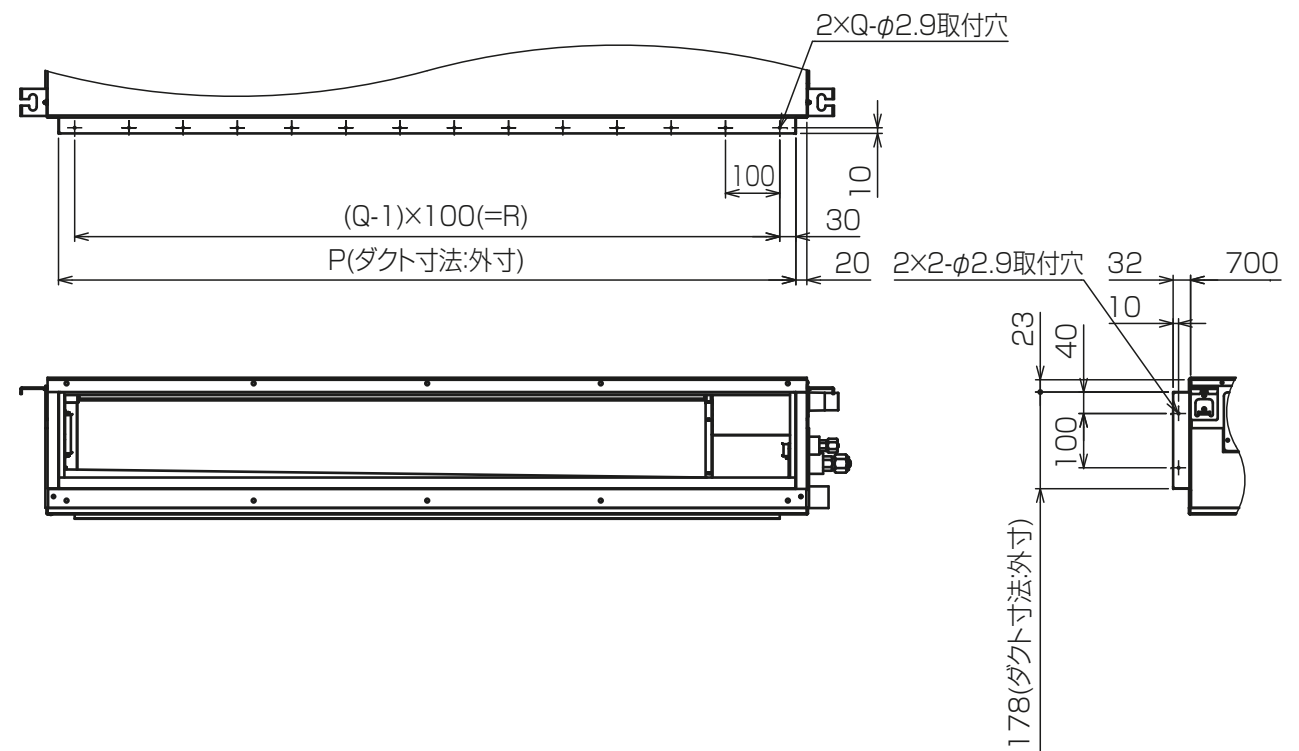
| | | | | |
|-------------------------------|-----------------------|------------|---|--------------|
| 単位 | スケール | 作成日 | 形名 | PDFY-P36GMG7 |
| DIMENSIONS ARE IN MILLIMETERS | 尺度 SCALE DO NOT SCALE | 2020-01-31 | インバータマルチエアコン フリープランシステム 天井ビルトイン形室内ユニット 外形図 | |
| 三菱電機株式会社 | | 図番 | GA-PDFYP36GMG7-UIFB | 副番 |
| | | 頁 | 1/2 | |

天井開口部詳細

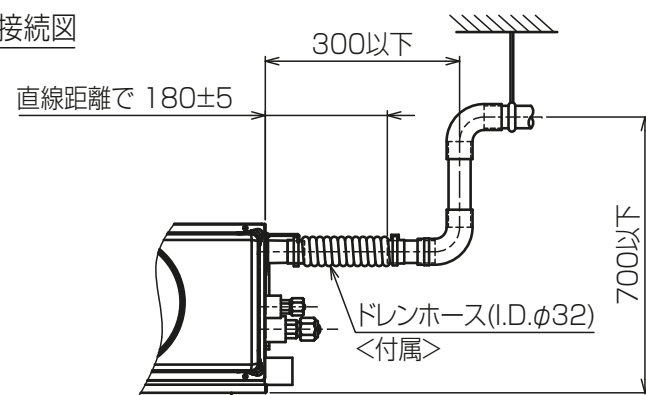


| 適用機種 | N | フィルタボックス形名 | P | Q | R |
|--------------------|------|------------|------|----|------|
| PDFY-P22.28.36GMG7 | 986 | PAC-KF50TB | 660 | 7 | 600 |
| PDFY-P45.56GMG7 | 1420 | PAC-KF51TB | 860 | 9 | 800 |
| PDFY-P71.80.90GMG7 | | PAC-KF52TB | 1060 | 11 | 1000 |
| PDFY-P112.140GMG7 | | PAC-KF53TB | 1360 | 14 | 1300 |

角ダクト仕様



ドレン配管接続図



<フィルタボックス組込み仕様(後吸込)>

本図面の所有権は三菱電機株式会社にある。
THIS DOCUMENT IS THE PROPERTY OF MITSUBISHI ELECTRIC CORPORATION.

KB94C29D

| 単位 | スケール | 作成日 | 形名 | PDFY-P36GMG7 | | |
|-------------------------------|-----------------|------------|--|--------------|---|-----|
| DIMENSIONS ARE IN MILLIMETERS | 尺度 DO NOT SCALE | 2020-01-31 | インバータマルチエアコン フリープランシステム 天井ビルトイン形室内ユニット 外形図 | | | |
| 三菱電機株式会社 | | 図番 | GA-PDFYP36GMG7-UIFB | 副番 | 頁 | 2/2 |