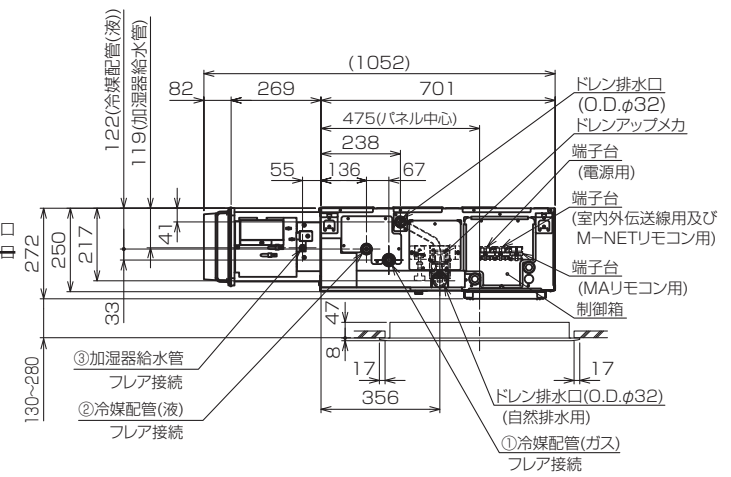


- 注1.吊りボルトは耐震など必要に応じ、振れ止め用耐震支持部材にて補強を行ってください。
 2.吊りボルトおよび振れ止め用耐震支持部材はM10を使用してください。(現地御手配)
 3.ドレンポンプ内蔵です。
 4.ドレンホースは、接着方式で室内ユニットと現地配管を固定してください。
 自然排水口にドレンホースを接続される場合は必ず弊社指定(サービス部品)のホースバンドをご使用ください。指定のホースバンド以外を使用すると排水口が割れる場合があります。水漏れの原因となります。
 5.オプションの高性能フィルタ組込時は本体高さが55mmアップします。
 6.天井材組込タイプの化粧パネルをご使用の場合、天井材組込可能最大厚さは20mmです。
 7.加湿器のサービスおよびメンテナンスのため次頁"天井開口部詳細"のように別途点検口を設置してください。

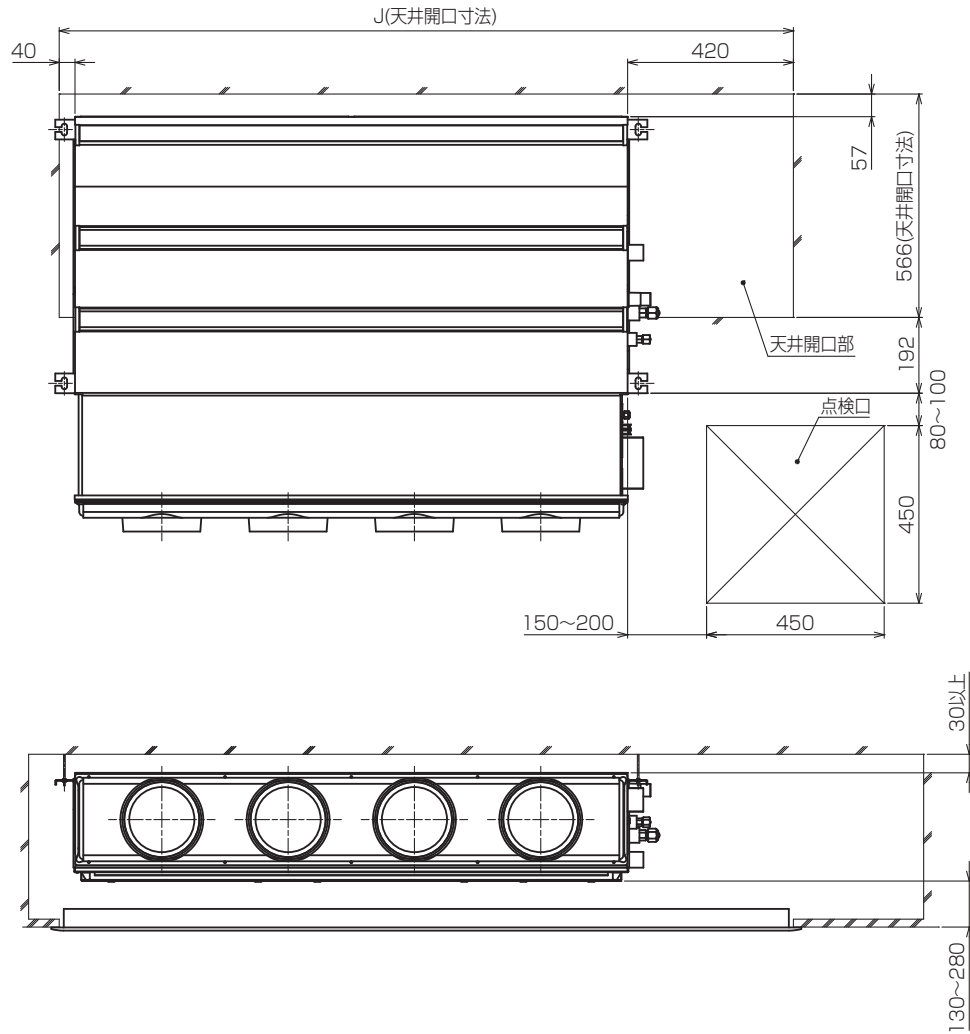


| 機種 | パネル形名 | A | B | C | D | E | F | G | H | ①ガス配管サイズ* | ②液配管サイズ* | ③給水管サイズ* |
|--------------------|---|------|------|------|-----|-----|-----|-----|------|-----------|----------|----------|
| PDFY-P80.80.80GMG7 | CMP-P80DLWHG(塗装パネル) CMP-P80DLXHG(天井材組込パネル) | 700 | 754 | 800 | 210 | 200 | - | - | 1200 | φ12.7 | φ6.35 | φ6.35 |
| PDFY-P45.56GMG7 | CMP-P56DLWHG(塗装パネル) CMP-P56DLXHG(天井材組込パネル) | 900 | 954 | 1000 | 225 | 450 | - | - | 1400 | φ12.7 | φ6.35 | |
| PDFY-P71.80.80GMG7 | CMP-P80DLWHG(塗装パネル) CMP-P80DLXHG(天井材組込パネル) | 1100 | 1154 | 1200 | 230 | 320 | 320 | - | 1600 | φ15.88 | φ9.52 | |
| PDFY-P112.140GMG7 | CMP-P100DLWHG(塗装パネル) CMP-P100DLXHG(天井材組込パネル) | 1400 | 1454 | 1500 | 220 | 320 | 320 | 320 | 1800 | φ15.88 | φ9.52 | |

本図面の所有権は三菱電機株式会社にある。
 THIS DOCUMENT IS THE PROPERTY OF MITSUBISHI ELECTRIC CORPORATION.
 <加湿器組込み仕様(下吸込)>
 KB94C29B

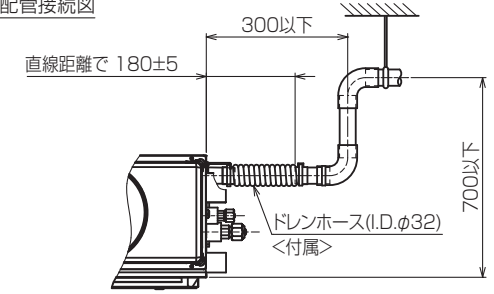
| | | | | |
|-------------------------------|-----------------|------------|---|--------------|
| 単位 | スケール | 作成日 | 形名 | PDFY-P56GMG7 |
| DIMENSIONS ARE IN MILLIMETERS | 尺度 DO NOT SCALE | 2020-01-31 | インバータマルチエアコン フリープランシステム 天井ビルトイン形室内ユニット 外形図 | |
| 三菱電機株式会社 | | 図番 | GA-PDFYP56GMG7-BIK | 副番 |
| | | 頁 | 1/3 | |

天井開口部詳細



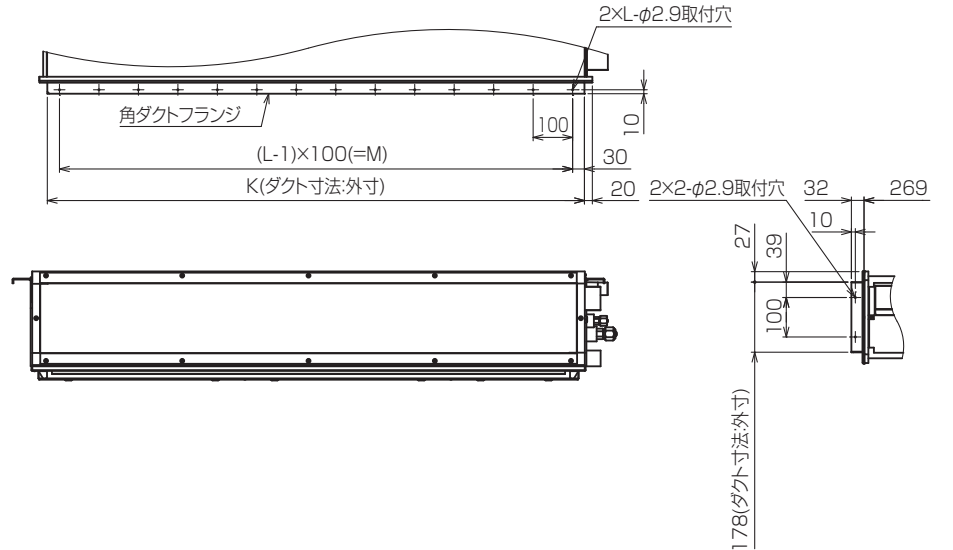
| 適用機種 | J | 加湿器形名 | 角ダクトフランジ形名 | K | L | M |
|--------------------|------|------------|-------------|------|----|------|
| PDFY-P22.29.36GMG7 | 1160 | PAC-KD20CH | PAC-KF50CHF | 600 | 7 | 600 |
| PDFY-P45.56GMG7 | 1360 | PAC-KD26CH | PAC-KF56CHF | 860 | 9 | 800 |
| PDFY-P71.80.90GMG7 | 1560 | PAC-KD29CH | PAC-KF59CHF | 1060 | 11 | 1000 |
| PDFY-P112.140GMG7 | 1860 | PAC-KD29CH | PAC-KF59CHF | 1360 | 14 | 1000 |

ドレン配管接続図



角ダクト仕様

角ダクト仕様の場合は加湿器用角ダクトフランジ(別売部品)が必要です。



<加湿器組み込み仕様(下吸込)>

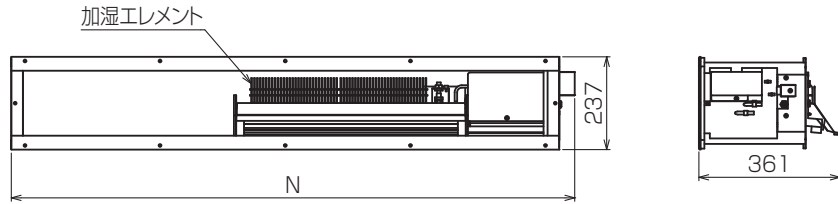
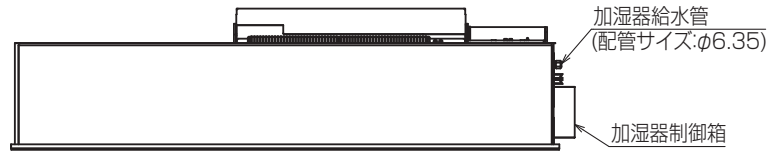
本図面の所有権は三菱電機株式会社にある。

THIS DOCUMENT IS THE PROPERTY OF MITSUBISHI ELECTRIC CORPORATION.

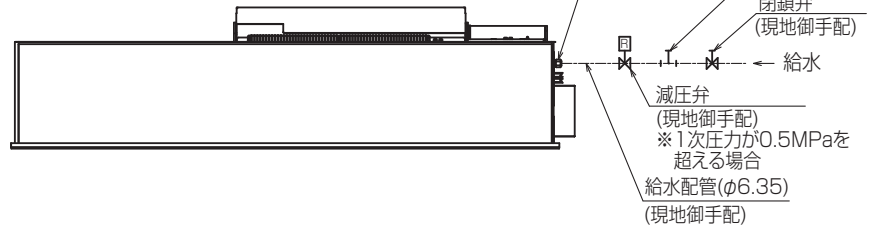
KB94C29B

| 単位 | スケール | 作成日 | 形名 | PDFY-P56GMG7 |
|-------------------------------|-----------------|------------|--|--------------|
| DIMENSIONS ARE IN MILLIMETERS | 尺度 DO NOT SCALE | 2020-01-31 | インバータマルチエアコン フリープランシステム 天井ビルトイン形室内ユニット 外形図 | |
| 三菱電機株式会社 | | 図番 | GA-PDFYP56GMG7-BIK | 副番 |
| | | 頁 | 2/3 | |

加湿器外形図



加湿器接続図

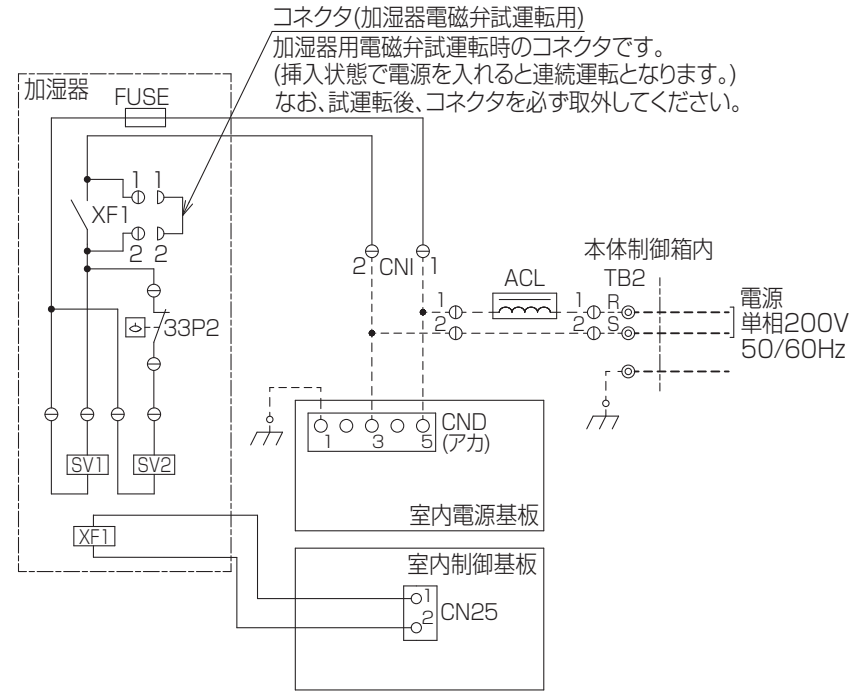


| 適用機種 | 加湿器形名 | N | 加湿エレメント個数 | 加湿能力(l/h) | 消費電力(W) |
|-----------------|------------|------|-----------|-----------|---------|
| PDFY-P22.28GMG7 | PAC-KD200H | 740 | 1 | 0.7 | 8 |
| PDFY-P36GMG7 | | | | 0.8 | |
| PDFY-P45.56GMG7 | PAC-KD26CH | 940 | | 1.0 | |
| PDFY-P71GMG7 | | | | 1.7 | |
| PDFY-P88.98GMG7 | PAC-KD28CH | 1140 | 2 | 1.8 | |
| PDFY-P112GMG7 | | | | 1.9 | |
| PDFY-P140GMG7 | PAC-KD29CH | 1440 | | 1.9 | |
| | | | | | |

加湿能力は下記条件でサーモON時の値です。実際の加湿能力は運転条件により変化します。

暖房条件:室内側吸込空気温度:20℃、50%(相対湿度)、
室外側吸込空気温度:7℃(乾球温度)、6℃(湿球温度)

加湿器配線図



記号説明

--- (太破線):現地配線 / - - - (細破線):本体配線
⊖:コネクタ / ⊙:端子台

| 記号 | 名称 |
|---------|-----------------|
| FUSE | ヒューズ<5A> |
| XF1 | 補助継電器 |
| SV1,SV2 | 電磁弁(加湿給水用) |
| 33P2 | フロートスイッチ(水位検知用) |

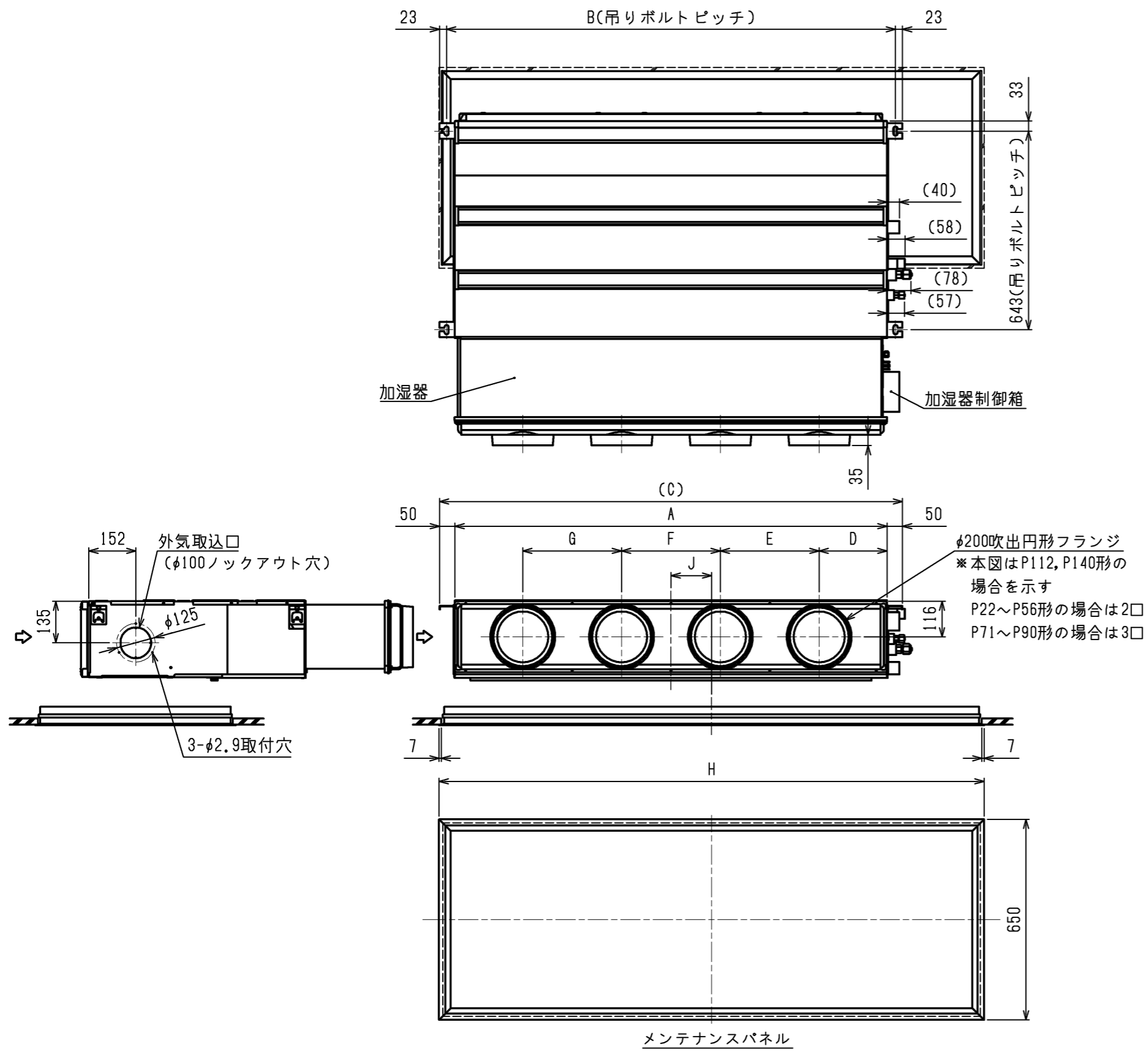
<加湿器組込み仕様(下吸込)>

本図面の所有権は三菱電機株式会社にある。

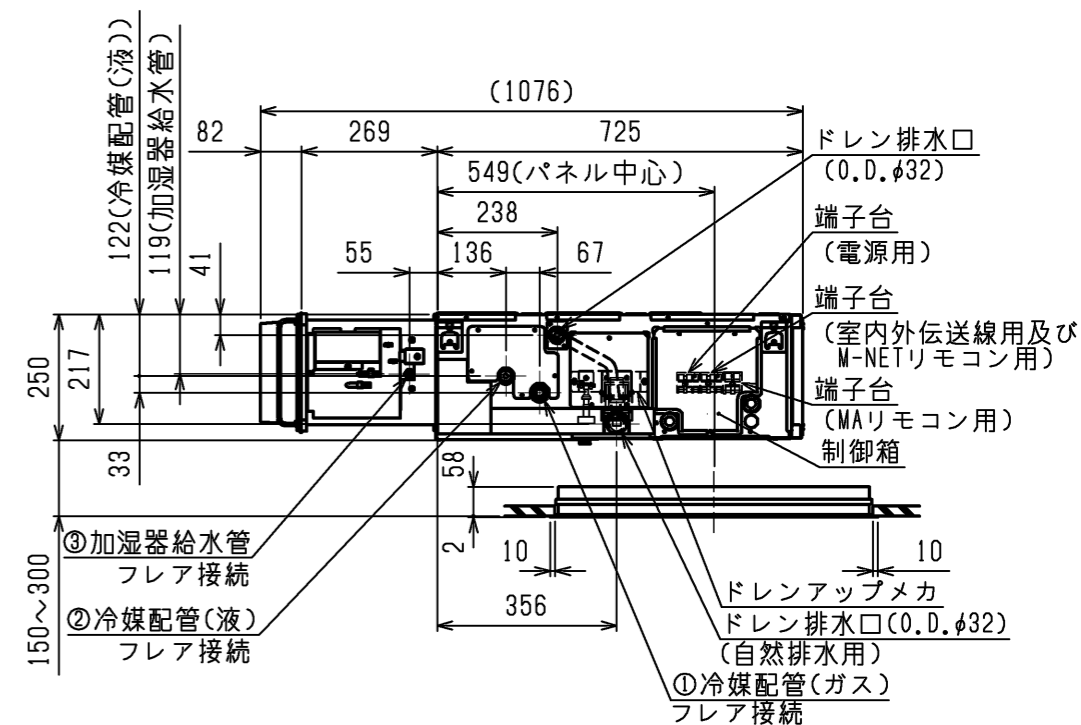
THIS DOCUMENT IS THE PROPERTY OF MITSUBISHI ELECTRIC CORPORATION.

KB94C29B

| 単位 | スケール | 作成日 | 形名 | PDFY-P56GMG7 |
|-------------------------------|-----------------|------------|---|--------------|
| DIMENSIONS ARE IN MILLIMETERS | 尺度 DO NOT SCALE | 2020-01-31 | インバータマルチエアコン フリープランシステム 天井ビルトイン形室内ユニット 外形図 | |
| 三菱電機株式会社 | | 図番 | GA-PDFYP56GMG7-BIK | 副番 |
| | | 頁 | 3/3 | |



- 注1. 吊りボルトは耐震など必要に応じ、振れ止め用耐震支持部材にて補強を行ってください。
- 注2. 吊りボルトおよび振れ止め用耐震支持部材はM10を使用してください。(現地御手配)
- 注3. ドレンポンプ内蔵です。
- 注4. ドレンホースは、接着方式で室内ユニットと現地配管を固定してください。自然排水口にドレンホースを接続される場合は必ず弊社指定(サービス部品)のホースバンドをご使用ください。指定のホースバンド以外を使用すると排水口が割れる場合があります、水漏れの原因となります。
- 注5. 天井材組込タイプの化粧パネルをご使用の場合、天井材組込可能最大厚さは16mmです。
- 注6. 加湿器のサービスおよびメンテナンスのため次頁"天井開口部詳細"のように別途点検口を設置してください。



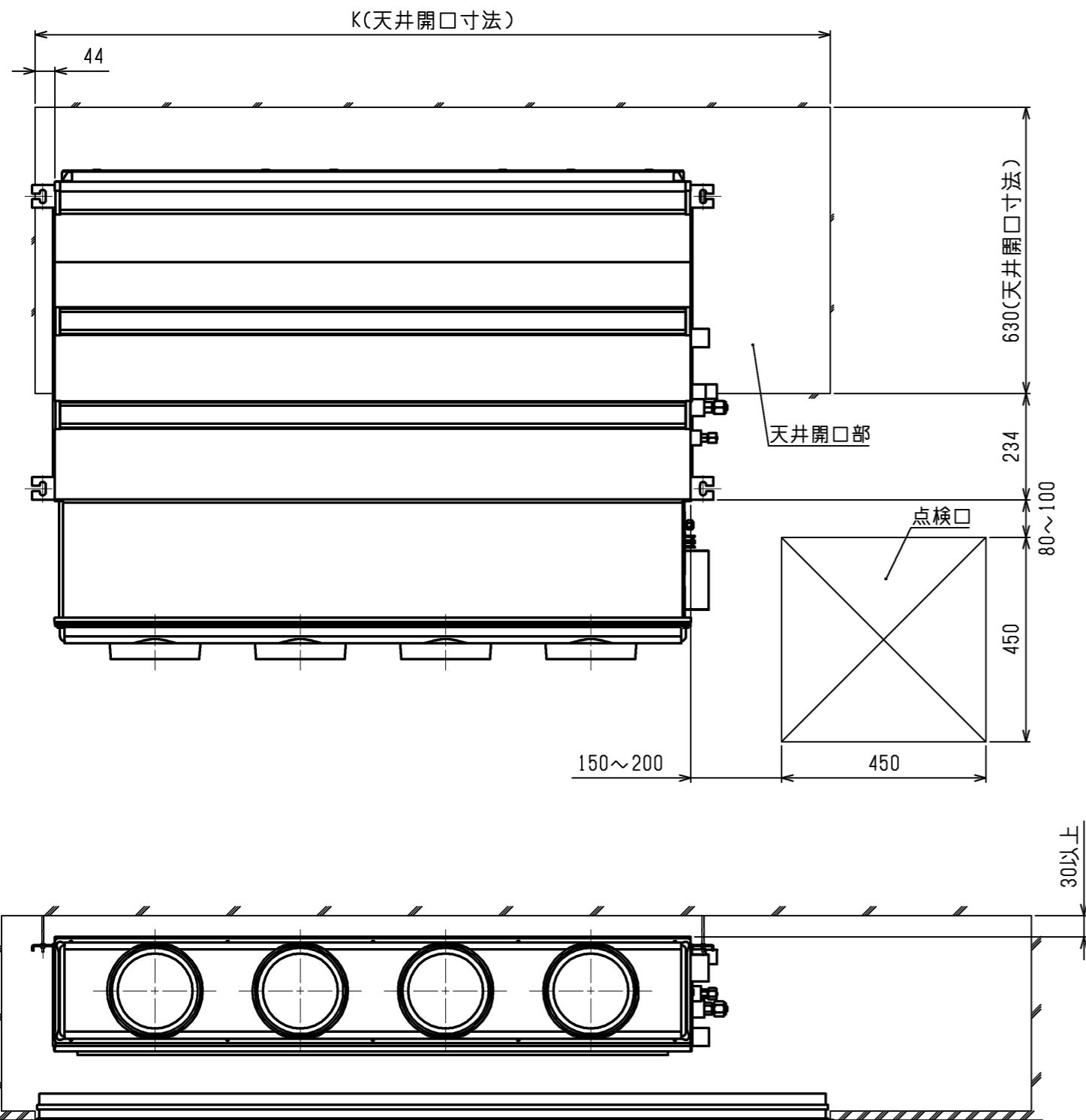
| 機種 | パネル形名 | A | B | C | D | E | F | G | H | J | ①ガス配管サイズ | ②液配管サイズ | ③給水管サイズ |
|----------------------|------------------------------|------|------|------|-----|-----|-----|---|------|-----|----------|---------|---------|
| PDFY-P22, 28, 36GMG7 | CMP-P36DMWG1 (メンテナンスパネル) | 700 | 754 | 800 | 210 | 280 | - | - | 1000 | 149 | φ12.7 | φ6.35 | φ6.35 |
| PDFY-P45, 56GMG7 | CMP-P90DMWG1 (メンテナンスパネル) | 900 | 954 | 1000 | 225 | 450 | - | - | 1440 | 219 | | | |
| PDFY-P71, 80, 90GMG7 | CMP-P160DMWG1 (メンテナンスパネル) | 1100 | 1154 | 1200 | 230 | 320 | 320 | - | 1765 | 119 | φ15.88 | φ9.52 | |

本図面の所有権は三菱電機株式会社にある。
THIS DOCUMENT IS THE PROPERTY OF MITSUBISHI ELECTRIC CORPORATION.

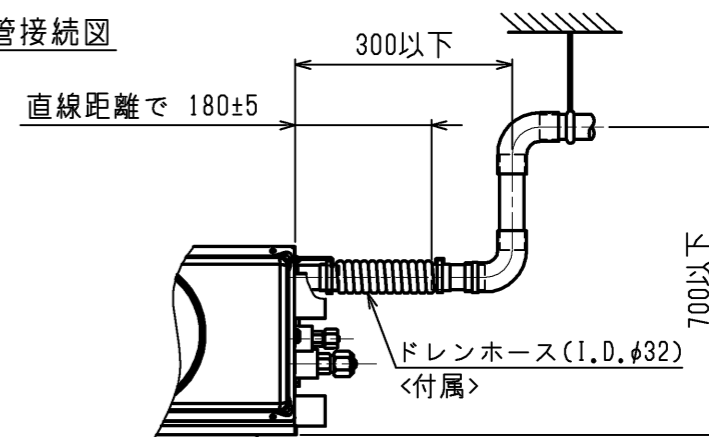
<加湿器組込み仕様(後吸込)>

| | | | |
|---|----------------|-----------------|---|
| DIMENSIONS ARE IN MILLIMETERS 尺度 SCALE DO NOT SCALE | 作成日付 ISSUED | 改定日付 REVISED | TITLE |
| | 2019-12-27 | 2020-12-18 | PDFY-P22,28,36,45,56,71,80,90,112,140GMG7 インバーターマルチエアコン フリープランシステム 天井ビルトイン形室内ユニット 外形図 |
| 三菱電機株式会社 | | | DWG.NO. W KB94C29C |
| | | | REV. PAGE A 1/3 |

天井開口部詳細

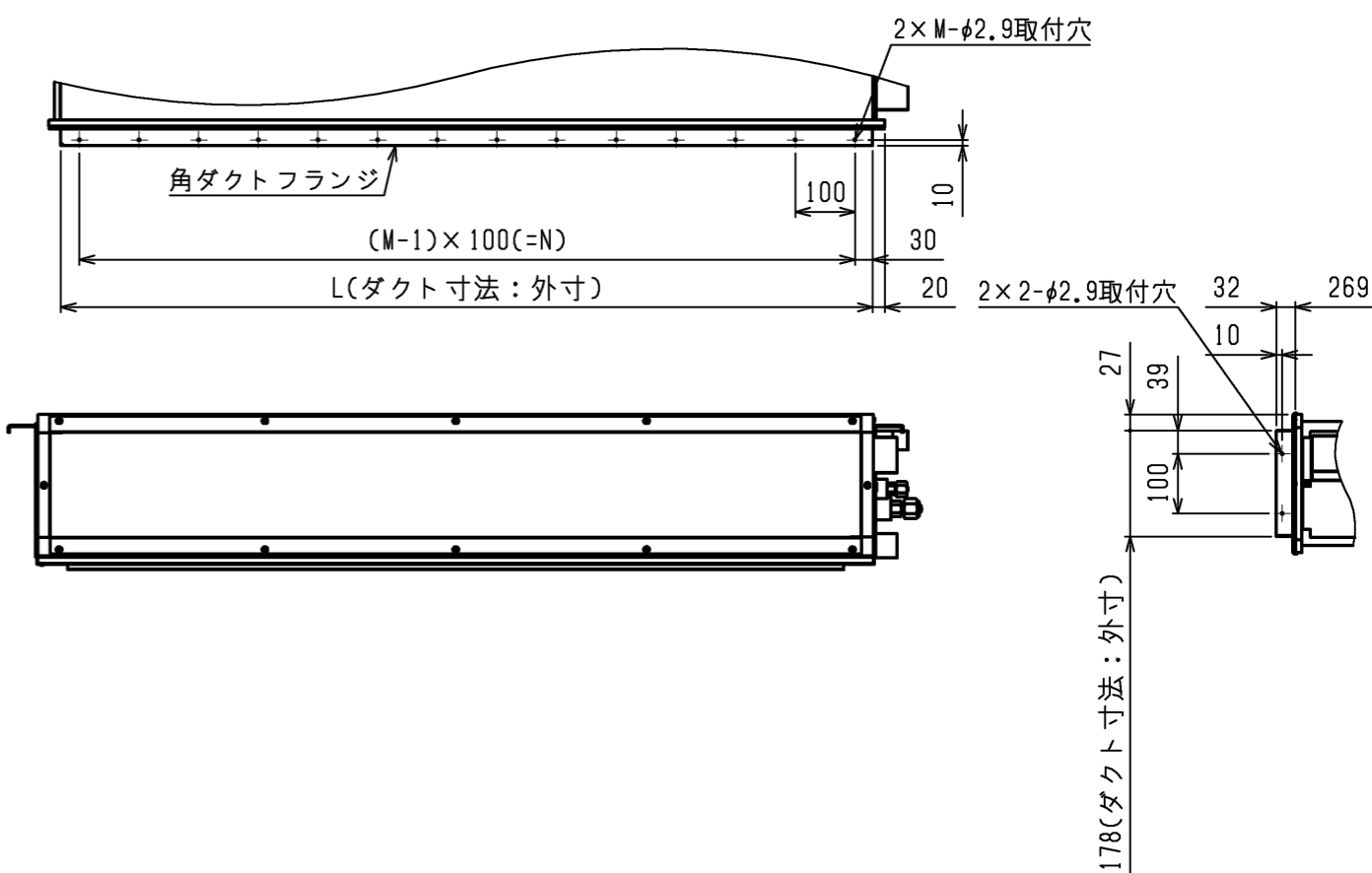


ドレン配管接続図



角ダクト仕様

角ダクト仕様の場合は加湿器用角ダクトフランジ(別売部品)が必要です。



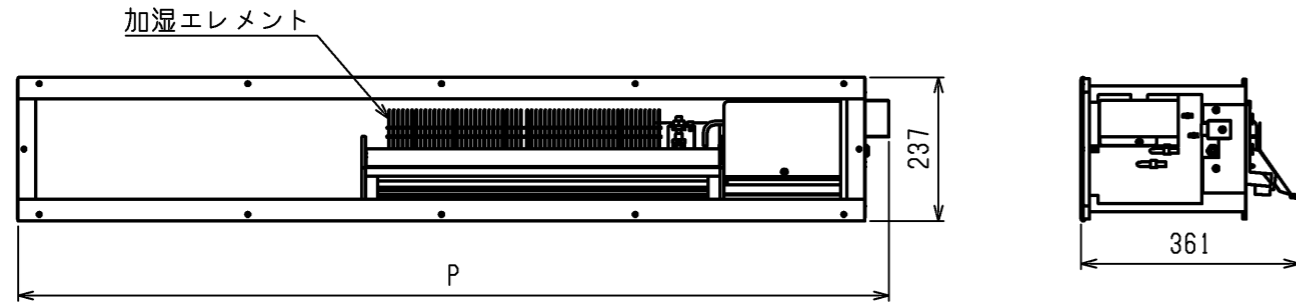
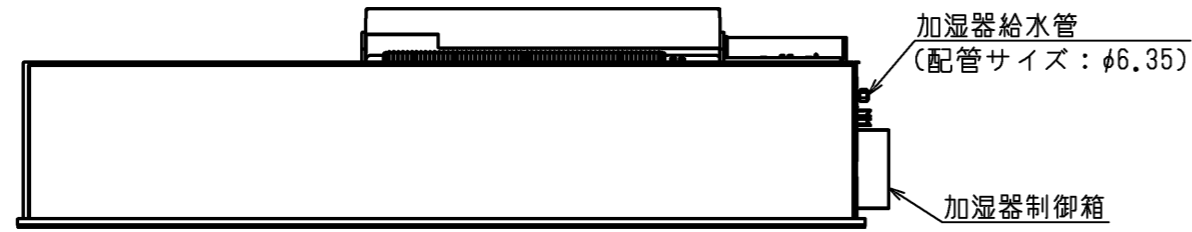
| 適用機種 | K | 加湿器形名 | 角ダクトフランジ形名 | L | M | N |
|----------------------|------|------------|-------------|------|----|------|
| PDFY-P22, 28, 36GMG7 | 986 | PAC-KD20CH | PAC-KF50CHF | 660 | 7 | 600 |
| PDFY-P45, 56GMG7 | 1426 | PAC-KD26CH | PAC-KF56CHF | 860 | 9 | 800 |
| PDFY-P71, 80, 90GMG7 | | PAC-KD28CH | PAC-KF58CHF | 1060 | 11 | 1000 |
| PDFY-P112, 140GMG7 | 1751 | PAC-KD29CH | PAC-KF59CHF | 1360 | 14 | 1300 |

<加湿器組込み仕様(後吸込)>

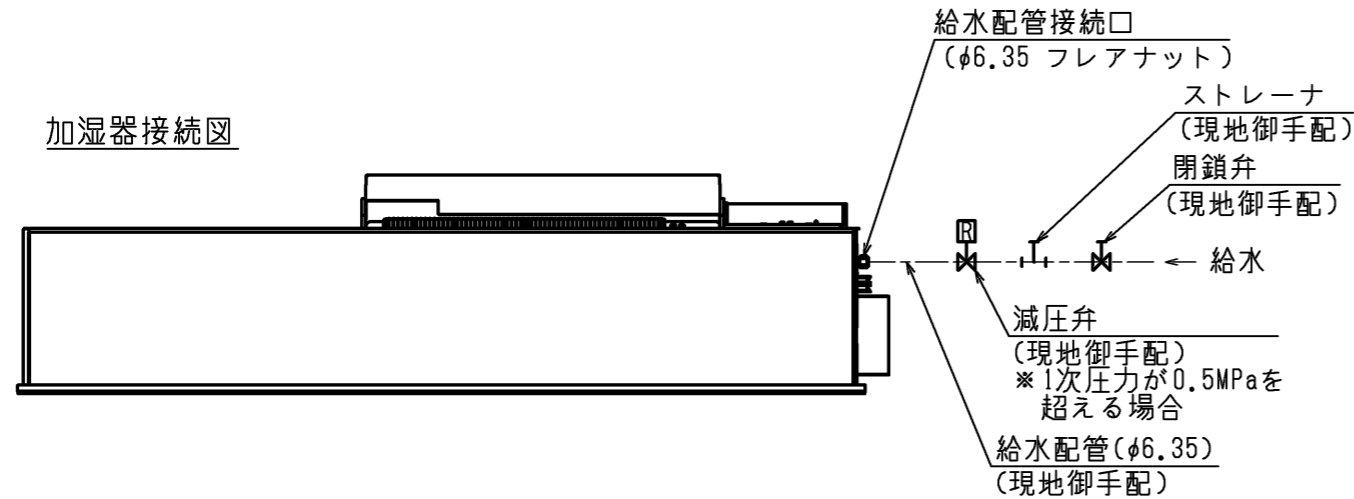
本図面の所有権は三菱電機株式会社にある。
THIS DOCUMENT IS THE PROPERTY OF MITSUBISHI ELECTRIC CORPORATION.

| 作成日付 ISSUED | 改定日付 REVISED | TITLE |
|--------------------------|-----------------|---|
| 2019-12-27 | 2020-12-18 | PDFY-P22,28,36,45,56,71,80,90,112,140GMG7 インバーターマルチエアコン フリープランシステム 天井ビルトイン形室内ユニット 外形図 |
| 尺度 SCALE DO NOT SCALE | 三菱電機株式会社 | |
| DWG.NO. W KB94C29C | REV. A | PAGE 2/3 |

加湿器外形図



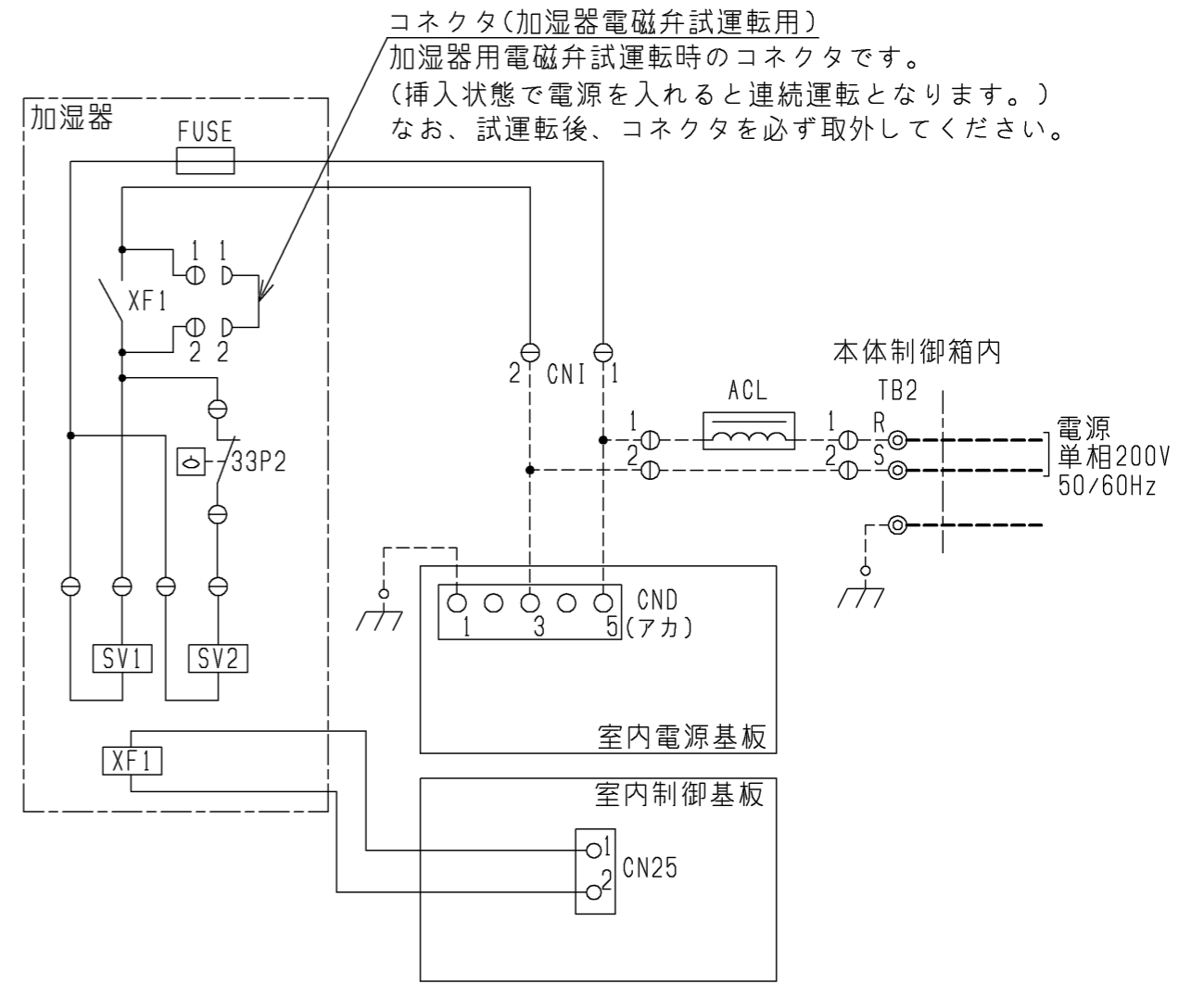
加湿器接続図



| 適用機種 | 加湿器形名 | P | 加湿エレメント個数 | 加湿能力(l/h) | 消費電力(W) |
|------------------|------------|------|-----------|-----------|---------|
| PDFY-P22, 28GMG7 | PAC-KD20CH | 740 | 1 | 0.7 | 8 |
| PDFY-P36GMG7 | | | | 0.8 | |
| PDFY-P45, 56GMG7 | PAC-KD26CH | 940 | 2 | 1.6 | |
| PDFY-P71GMG7 | PAC-KD28CH | 1140 | | 1.7 | |
| PDFY-P80, 90GMG7 | PAC-KD29CH | 1440 | 2 | 1.8 | |
| PDFY-P112GMG7 | | | | 1.9 | |
| PDFY-P140GMG7 | | | | | |

加湿能力は下記条件でサーモON時の値です。実際の加湿能力は運転条件により変化します。
 < 暖房条件: 室内側吸込空気温度: 20℃、50%(相対湿度)、
 室外側吸込空気温度: 7℃(乾球温度)、6℃(湿球温度) >

加湿器配線図



記号説明

-----(太破線): 現地配線 / -----(細破線): 本体配線
 ⊕: コネクタ / ⊙: 端子台

| 記号 | 名称 |
|----------|-----------------|
| FUSE | ヒューズ<5A> |
| XF1 | 補助継電器 |
| SV1, SV2 | 電磁弁(加湿給水用) |
| 33P2 | フロートスイッチ(水位検知用) |

<加湿器組込み仕様(後吸込)>

本図面の所有権は三菱電機株式会社にある。
 THIS DOCUMENT IS THE PROPERTY OF MITSUBISHI ELECTRIC CORPORATION.

| 作成日付 ISSUED | 改定日付 REVISED | TITLE |
|--------------------------|-----------------|---|
| 2019-12-27 | 2020-12-18 | PDFY-P22,28,36,45,56,71,80,90,112,140GMG7 インバーターマルチエアコン フリープランシステム 天井ビルトイン形室内ユニット 外形図 |
| 尺度 SCALE DO NOT SCALE | 三菱電機株式会社 | DWG.NO. W KB94C29C |
| | REV. A | PAGE 3/3 |