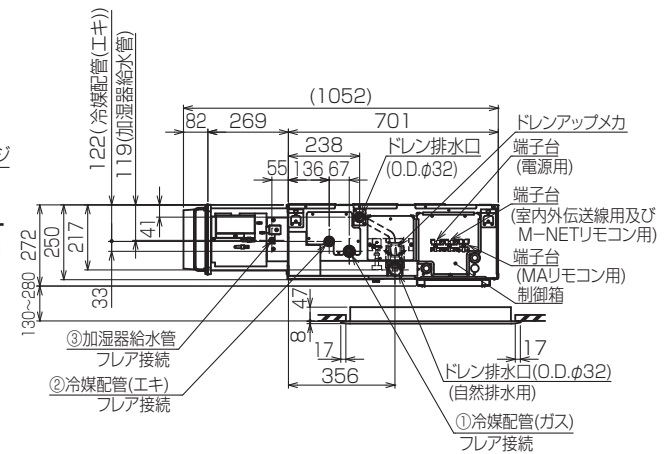


- 吊りボルトは耐震など必要に応じ、振れ止め用耐震支持部材にて補強を行ってください。
- 吊りボルトおよび振れ止め用耐震支持部材はM10を使用してください。(現地御手配)
- ドレンポンプ内蔵です。
- ドレンホースは、接着方式で室内ユニットと現地配管を固定してください。
自然排水口にドレンホースを接続される場合は必ず弊社指定(サービス部品)のホースバンドをご使用ください。指定のホースバンド以外を使用すると排水口が割れる場合があります、水漏れの原因となります。
- オプションの高性能フィルター組込時は本体高さが55mmアップします。
- 天井材組込タイプの化粧パネルをご使用の場合、天井材組込可能最大厚さは20mmです。
- 加湿器のサービスおよびメンテナンスのため次頁"天井開口部詳細"のように別途点検口を設置してください。

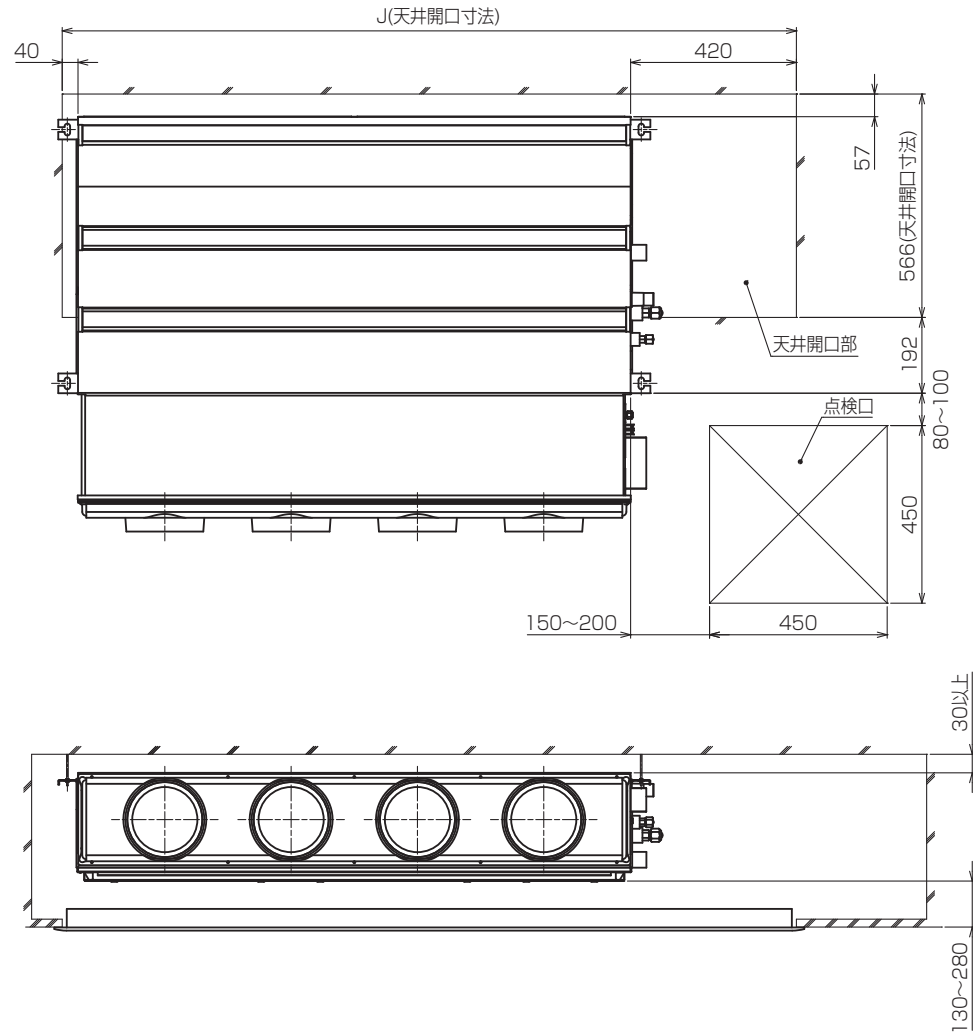


<加湿器組込み仕様(下吸込)> KL94C552

機種	パネル形名	A	B	C	D	E	F	G	H	①ガス配管サイズ	②冷配管サイズ	③給水管サイズ
PDFY-P22,26,36GMG5	CMP-P30DLWHG(塗装パネル)	700	754	800	210	280			1200	φ12.7	φ6.35	φ6.35
	CMP-P36DLXHG(天井材組込パネル)											
PDFY-P45,56GMG5	CMP-P56DLWHG(塗装パネル)	900	954	1000	225	450			1400	φ15.88	φ9.52	
	CMP-P56DLXHG(天井材組込パネル)											
PDFY-P77,80,90GMG5	CMP-P90DLWHG(塗装パネル)	1100	1154	1200	230	320	320		1600	φ15.88	φ9.52	
	CMP-P90DLXHG(天井材組込パネル)											
PDFY-P112,140GMG5	CMP-P160DLWHG(塗装パネル)	1400	1454	1500	220	320	320	320	1900	φ15.88	φ9.52	
	CMP-P160DLXHG(天井材組込パネル)											

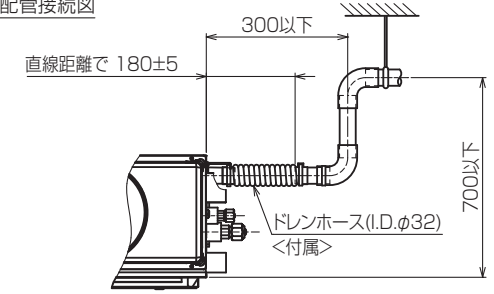
単位	スケール	作成日	形名	PDFY-P80GMG5
mm	NTS	2017-04-15	インバーターマルチエアコン フリープランシステム 天井ビルトイン形室内ユニット 外形図	
三菱電機株式会社			図番	GA-PDFYP80GMG5-BIK
			副番	
			頁	1/3

天井開口部詳細



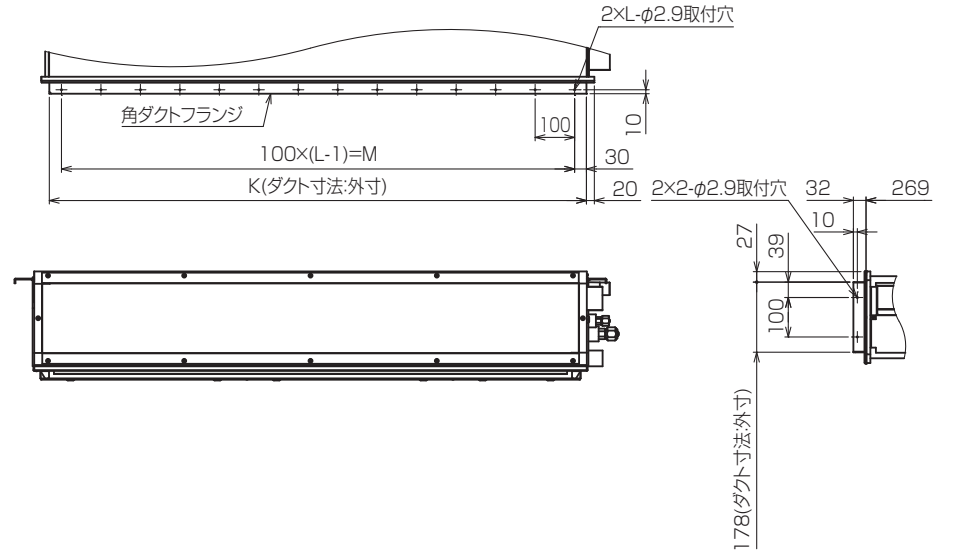
適用機種	J	加湿器形名	角ダクトフランジ形名	K	L	M
PDFY-P22.29.36GMG5	1160	PAC-KD20CH	PAC-KF50CHF	600	7	600
PDFY-P45.56GMG5	1360	PAC-KD26CH	PAC-KF56CHF	860	9	800
PDFY-P71.80.99GMG5	1560	PAC-KD28CH	PAC-KF58CHF	1060	11	1000
PDFY-P112.140GMG5	1860	PAC-KD29CH	PAC-KF59CHF	1360	14	1300

ドレン配管接続図



角ダクト仕様

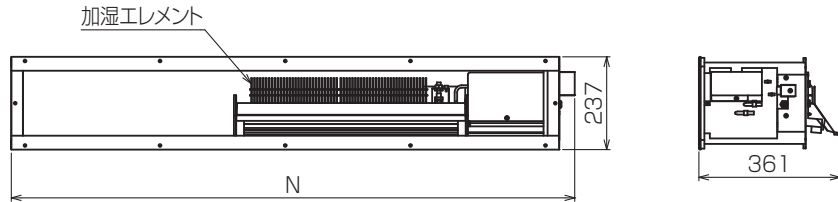
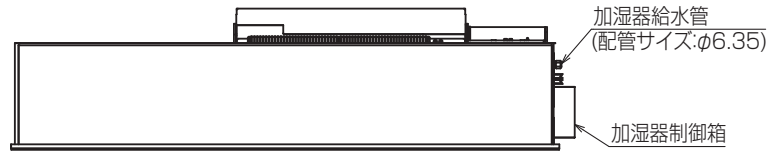
角ダクト仕様の場合は加湿器用角ダクトフランジ(別売部品)が必要です。



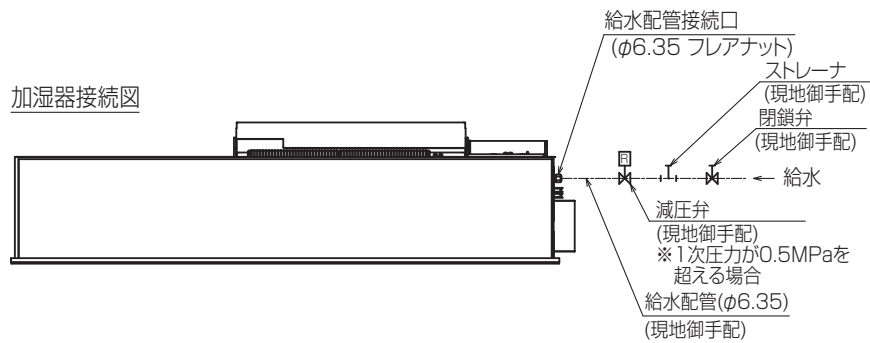
<加湿器組込み仕様(下吸込)> KL94C552

単位	スケール	作成日	形名	PDFY-P80GMG5
mm	NTS	2017-04-15	インバーターマルチエアコン フリープランシステム 天井ビルトイン形室内ユニット 外形図	
三菱電機株式会社		図番	GA-PDFYP80GMG5-BIK	副番
			頁	2/3

加湿器外形図



加湿器接続図

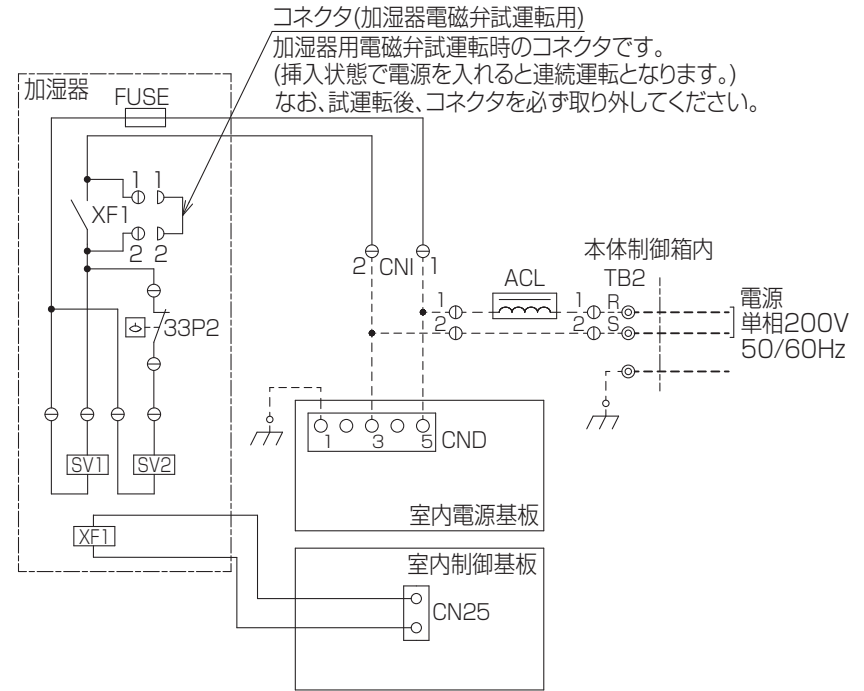


適用機種	加湿器形名	N	加湿エレメント個数	加湿能力(l/h)	消費電力(W)
PDFY-P22.28GMG5	PAC-KD200H	740	1	0.7	8
PDFY-P36GMG5				0.8	
PDFY-P45.56GMG5	PAC-KD260H	1040	2	1.6	
PDFY-P71GMG5	PAC-KD28CH	1140		1.7	
PDFY-P80.98GMG5			1.8		
PDFY-P112GMG5			1.9		
PDFY-P140GMG5	PAC-KD290H	1440	1.9		

加湿能力は下記条件でサーモON時の値です。実際の加湿能力は運転条件により変化します。

暖房条件:室内側吸込空気温度:20℃、50%(相対湿度)、
室外側吸込空気温度:7℃(乾球温度)、6℃(湿球温度)

加湿器配線図



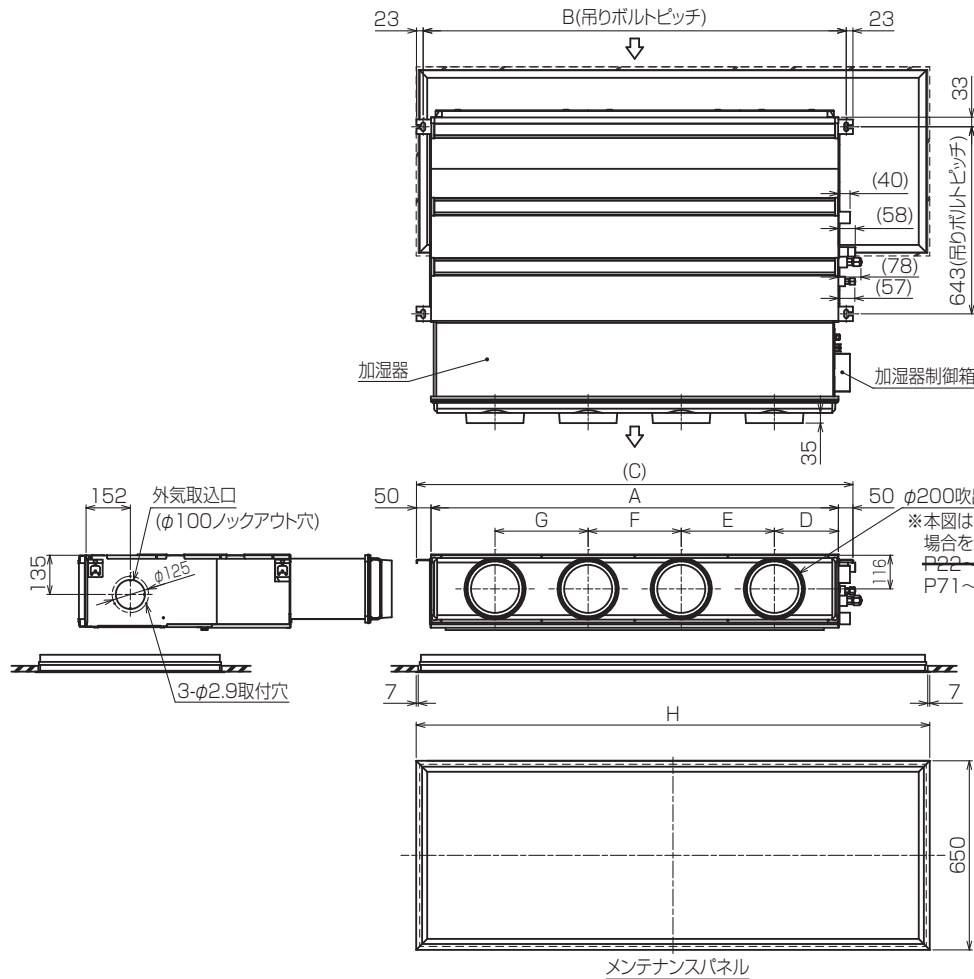
記号説明

--- (太破線):現地配線 / - - - (細破線):本体配線
⊕:コネクタ / ⊙:端子台

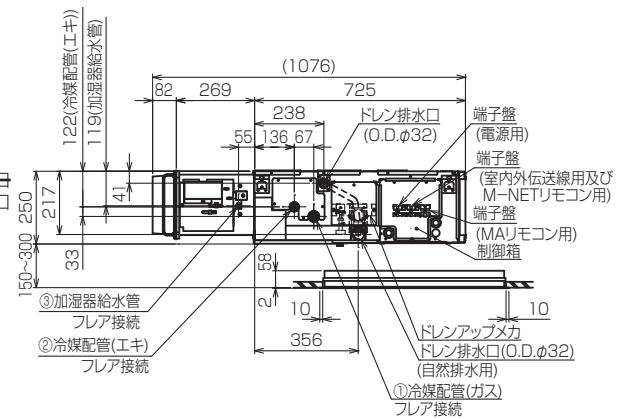
記号	名称
FUSE	ヒューズ<5A>
XF1	補助継電器
SV1,SV2	電磁弁(加湿給水用)
33P2	フロートスイッチ(水位検知用)

<加湿器組込み仕様(下吸込)> KL94C552

単位	スケール	作成日	形名	PDFY-P80GMG5
mm	NTS	2017-04-15	インバーターマルチエアコン フリープランシステム 天井ビルトイン形室内ユニット 外形図	
三菱電機株式会社		図番	GA-PDFYP80GMG5-BIK	副番
		頁	3/3	



- 吊りボルトは耐震など必要に応じ、振れ止め用耐震支持部材にて補強を行ってください。
- 吊りボルトおよび振れ止め用耐震支持部材はM10を使用してください。(現地御手配)
- ドレンポンプ内蔵です。
- ドレンホースは、接着方式で室内ユニットと現地配管を固定してください。自然排水口にドレンホースを接続される場合は必ず弊社指定(サービス部品)のホースバンドをご使用ください。指定のホースバンド以外を使用すると排水口が割れる場合があります、水漏れの原因となります。
- 天井材組込タイプの化粧パネルをご使用の場合、天井材組込可能最大厚さは16mmです。
- 加湿器のサービスおよびメンテナンスのため次頁「天井開口部詳細」のように別途点検口を設置してください。

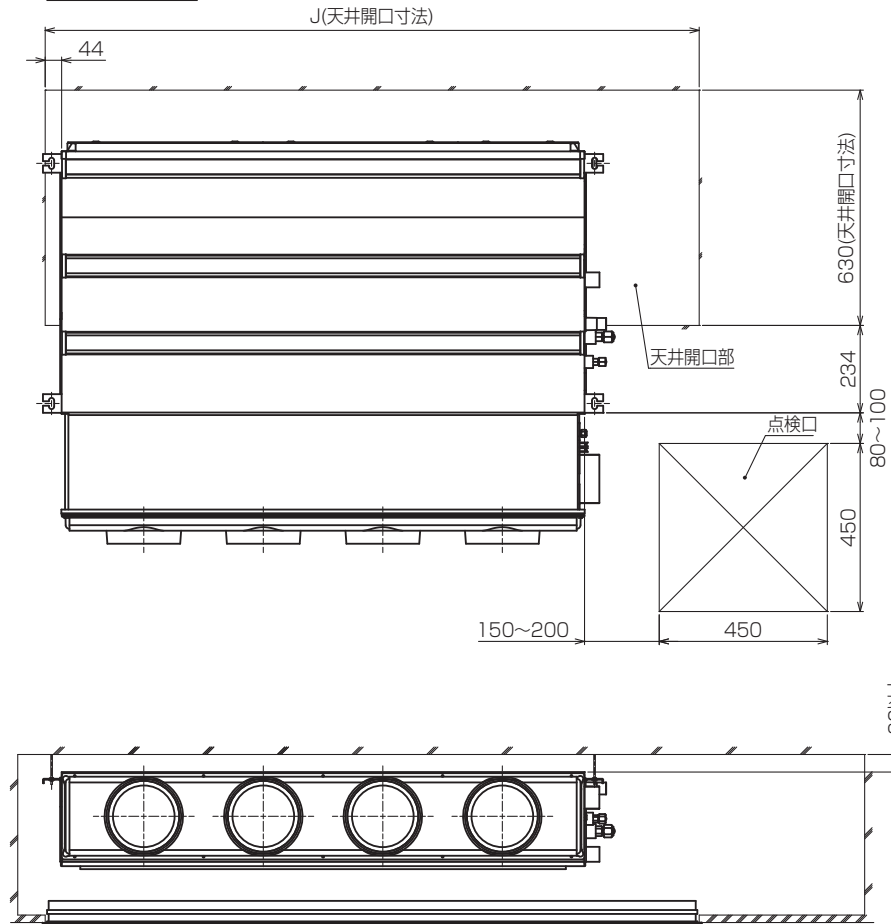


機種	パネル形名	A	B	C	D	E	F	G	H	①ガス配管サイズ	②エキ配管サイズ	③給水管サイズ
PDFY-P22,29,36GMG5	CMP-P96DMWG1 (メンテナンスパネル)	700	754	800	210	280	-	-	1000	φ12.7	φ6.35	φ6.35
PDFY-P45,56GMG5	CMP-P90DMWG1 (メンテナンスパネル)	900	954	1000	225	450	-	-	1440			
PDFY-P71,80,90GMG5	CMP-P100DMWG1 (メンテナンスパネル)	1100	1154	1200	230	320	320	320	1765			
PDFY-P112,140GMG5	CMP-P100DMWG1 (メンテナンスパネル)	1400	1454	1500	220	320	320	320	1765	φ15.88	φ9.52	

<加湿器組込み仕様(後吸込)> KL94C553

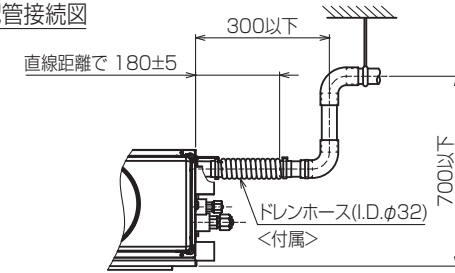
単位	スケール	作成日	形名	PDFY-P80GMG5
mm	NTS	2017-05-15	インバーターマルチエアコン フリープランシステム 天井ビルトイン形室内ユニット 外形図	
三菱電機株式会社		図番	GA-PDFYP80GMG5-UIK	副番
			頁	1/3

天井開口部詳細



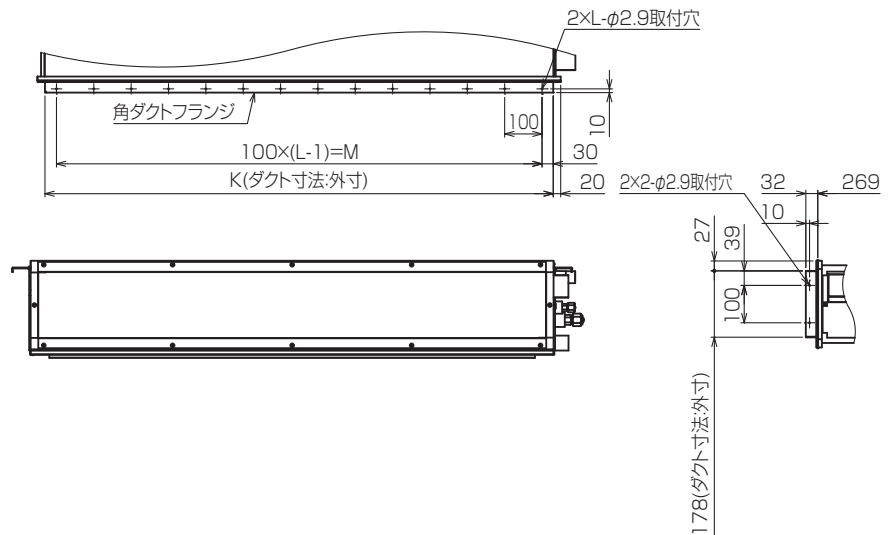
機種	J	加湿器形名	角ダクトフランジ形名	K	L	M
PDFY-P22.20.36GMG5	996	PAC-KD20CH	PAC-KF50CHF	660	7	690
PDFY-P45.56GMG5	1426	PAC-KD26CH	PAC-KF56CHF	860	8	890
PDFY-P71.80.99GMG5		PAC-KD28CH	PAC-KF58CHF	1060	11	1000
PDFY-P112.140GMG5	1751	PAC-KD29CH	PAC-KF59CHF	1360	14	1390

ドレン配管接続図



角ダクト仕様

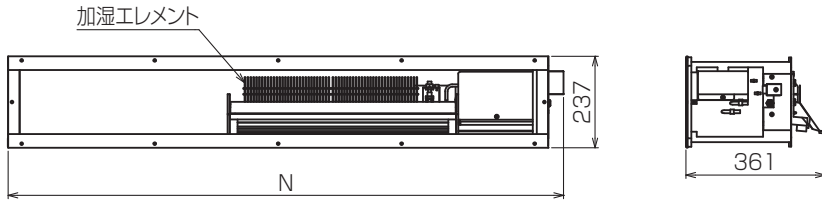
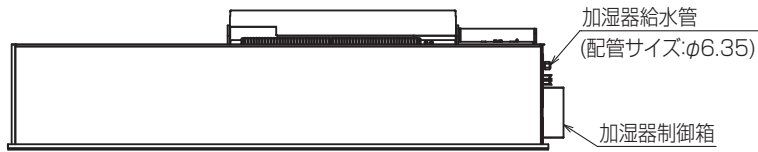
角ダクト仕様の場合は加湿器用角ダクトフランジ(別売部品)が必要です。



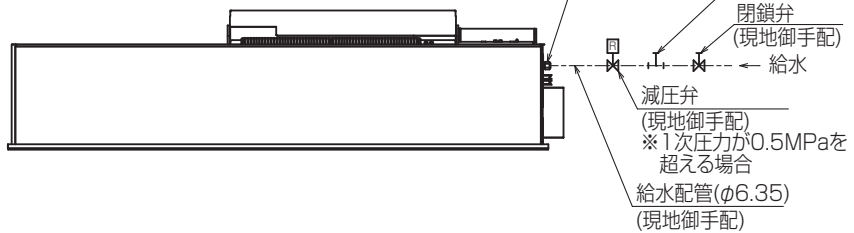
<加湿器組み込み仕様(後吸込)> KL94C553

単位	スケール	作成日	形名	PDFY-P80GMG5
mm	NTS	2017-05-15	インバーターマルチエアコン フリープランシステム 天井ビルトイン形室内ユニット 外形図	
三菱電機株式会社			図番	GA-PDFYP80GMG5-UIK
			副番	
			頁	2/3

加湿器外形図



加湿器接続図

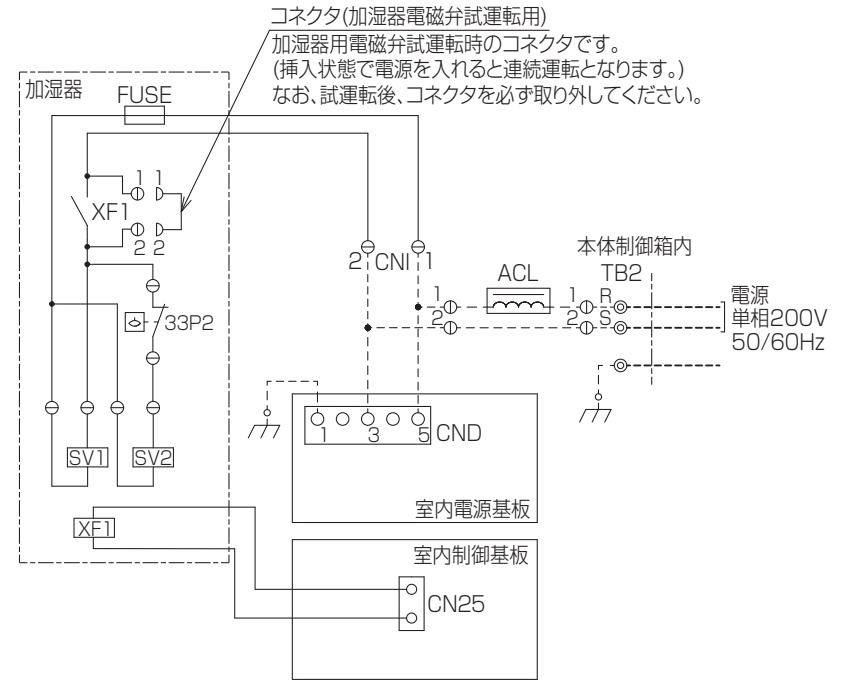


機種	加湿器形名	N	加湿エレメント個数	加湿能力(ℓ/h)	消費電力(W)
PDFY-P22.28GMG5	PAC-KD20CH	740	1	0.7	8
PDFY-P38GMG5				0.8	
PDFY-P45.56GMG5	PAC-KD26CH	940	2	1.6	
PDFY-P71GMG5				1.7	
PDFY-P80.90GMG5	PAC-KD28CH	1140	1.8		
PDFY-P112GMG5			1.9		
PDFY-P140GMG5	PAC-KD29CH	1440			

加湿能力は下記条件でサーモON時の値です。実際の加湿能力は運転条件により変化します。

暖房条件：室内側吸込空気温度：20℃、50%(相対湿度)、
室外側吸込空気温度：7℃(乾球温度)、6℃(湿球温度)

加湿器配線図



記号説明

--- (太破線)：現地配線 / - - - (細破線)：本体配線
○：コネクタ / ●：端子盤

記号	名称
FUSE	ヒューズ<5A>
XF1	補助継電器
SV1,SV2	電磁弁(加湿給水用)
33P2	フロートスイッチ(水位検知用)

<加湿器組込み仕様(後吸込)> KL94C553

単位	スケール	作成日	形名	PDFY-P80GMG5
mm	NTS	2017-05-15	インバーターマルチエアコン フリープランシステム 天井ビルトイン形室内ユニット 外形図	
三菱電機株式会社		図番	GA-PDFYP80GMG5-UIK	副番
				頁
				3/3