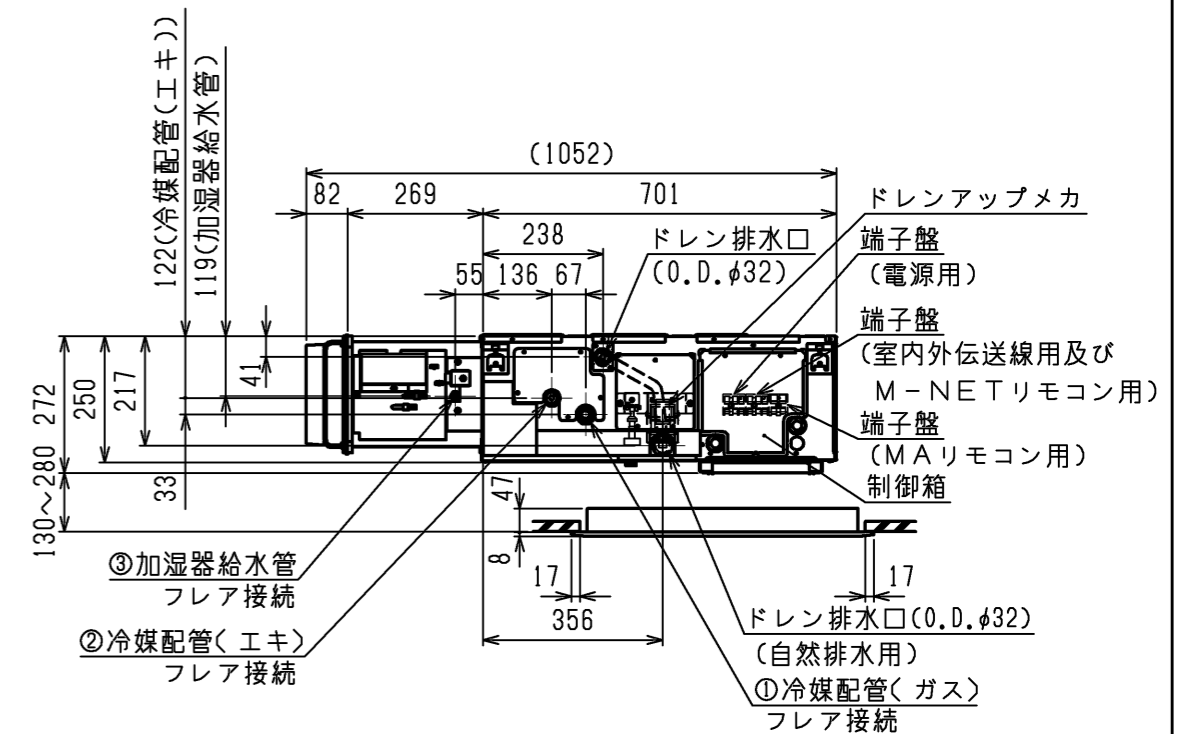


1. 吊りボルトは耐震など必要に応じ、振れ止め用耐震支持部材にて補強を行ってください。
2. 吊りボルトおよび振れ止め用耐震支持部材はM10を使用してください。(現地御手配)
3. ドレンポンプ内蔵です。
4. ドレンホースは、接着方式で室内ユニットと現地配管を固定してください。自然排水口にドレンホースを接続される場合は必ず弊社指定(サービス部品)のホースバンドをご使用ください。指定のホースバンド以外を使用すると排水口が割れる場合があります、水漏れの原因となります。
5. オプションの高性能フィルター組込時は本体高さが55mmアップします。
6. 天井材組込タイプの化粧パネルをご使用の場合、天井材組込可能最大厚さは20mmです。
7. 加湿器のサービスおよびメンテナンスのため次頁"天井開口部詳細"のように別途点検口を設置してください。

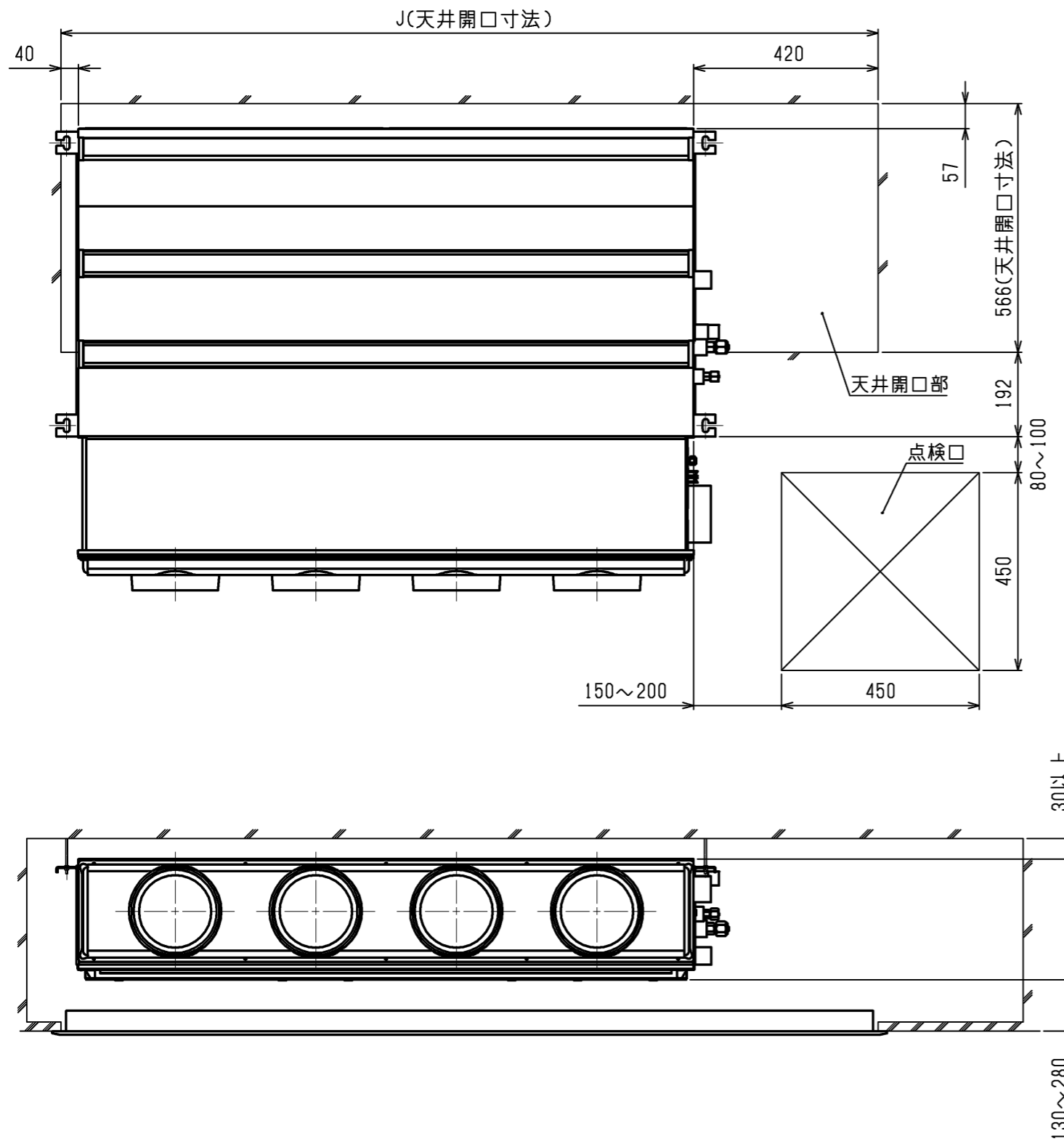


| 機種 | パネル形名 | A | B | C | D | E | F | G | H | ①ガス配管サイズ* | ②エキ配管サイズ* | ③給水管サイズ* |
|----------------------|-------------------------|------|------|------|-----|-----|-----|-----|------|-----------|-----------|----------|
| PDFY-P22, 28, 36GMG3 | CMP-P36DLWHG(塗装パネル) | 700 | 754 | 800 | 210 | 280 | - | - | 1200 | φ12.7 | φ6.35 | φ6.35 |
| PDFY-P22, 28, 36GMG4 | CMP-P36DLXHG(天井材組込パネル) | | | | | | | | | | | |
| PDFY-P45, 56GMG3 | CMP-P56DLWHG(塗装パネル) | 900 | 954 | 1000 | 225 | 450 | - | - | 1400 | φ12.7 | φ6.35 | |
| PDFY-P45, 56GMG4 | CMP-P56DLXHG(天井材組込パネル) | | | | | | | | | | | |
| PDFY-P71, 80, 90GMG3 | CMP-P90DLWHG(塗装パネル) | 1100 | 1154 | 1200 | 230 | 320 | 320 | - | 1600 | φ15.88 | φ9.52 | |
| PDFY-P71, 80, 90GMG4 | CMP-P90DLXHG(天井材組込パネル) | | | | | | | | | | | |
| PDFY-P112, 140GMG3 | CMP-P160DLWHG(塗装パネル) | 1400 | 1454 | 1500 | 220 | 320 | 320 | 320 | 1900 | φ15.88 | φ9.52 | |
| PDFY-P112, 140GMG4 | CMP-P160DLXHG(天井材組込パネル) | | | | | | | | | | | |

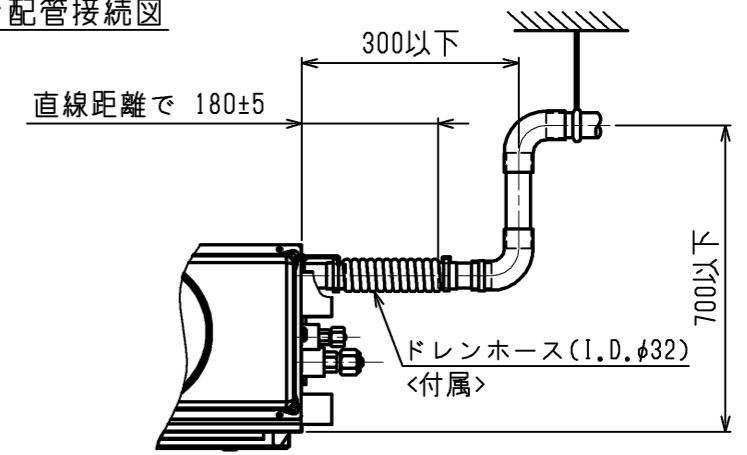
<加湿器組込み仕様(下吸込)>

| | | |
|----------------|-----------------|------------------------------------------------------------------------------------|
| 作成日付 ISSUED | 改定日付 REVISED | TITLE |
| 14-12-16 | 16-03-17 | PDFY-P22~140GMG3, PDFY-P22~140GMG4 インバータマルチエアコン フリープランシステム 天井ビルトイン形室内ユニット外形図 |
| SCALE NTS | 三菱電機株式会社 | DRW.NO. W KJ94T433 |
| | REV. C | PAGE 1/3 |

天井開口部詳細

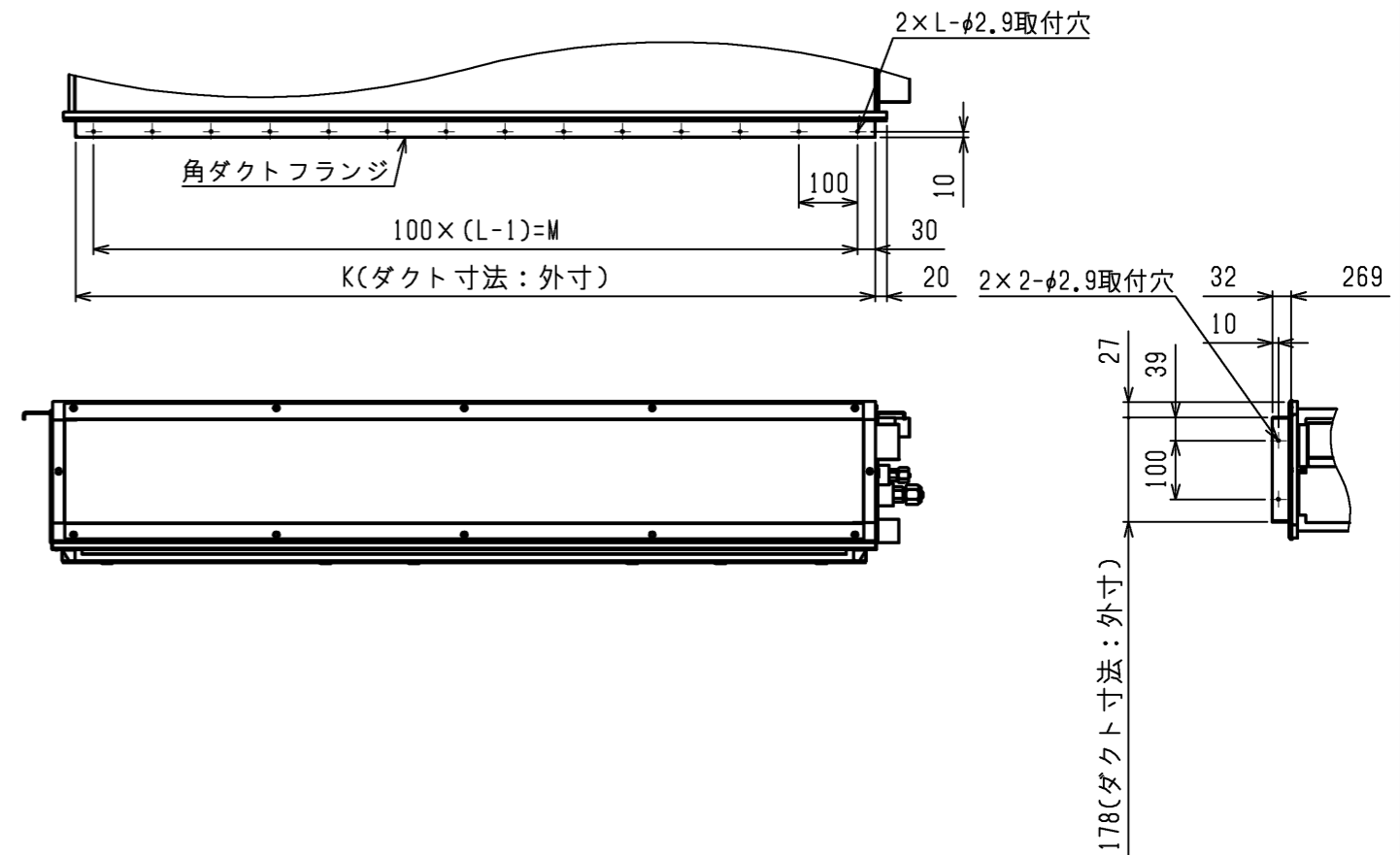


ドレン配管接続図



角ダクト仕様

角ダクト仕様の場合は加湿器用角ダクトフランジ(別売部品)が必要です。

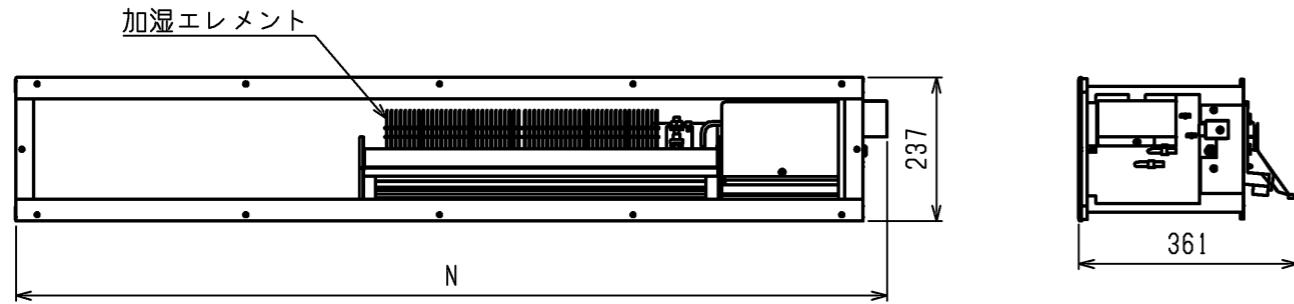
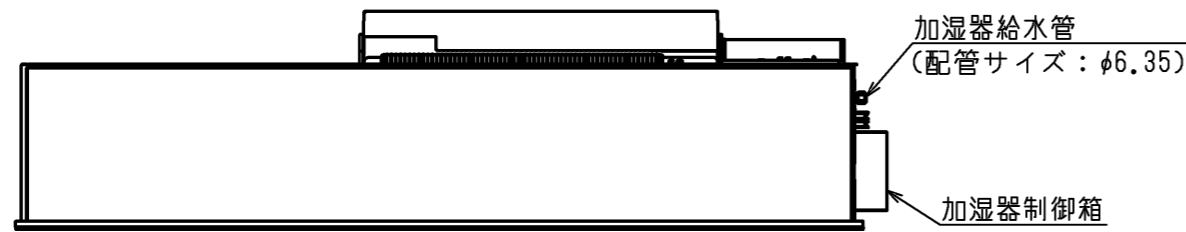


| 機種 | J | 加湿器形名 | 角ダクトフランジ形名 | K | L | M |
|----------------------------------------------|------|------------|-------------|------|----|------|
| PDFY-P22, 28, 36GMG3 PDFY-P22, 28, 36GMG4 | 1160 | PAC-KD20CH | PAC-KF50CHF | 660 | 7 | 600 |
| PDFY-P45, 56GMG3 PDFY-P45, 56GMG4 | 1360 | PAC-KD26CH | PAC-KF56CHF | 860 | 9 | 800 |
| PDFY-P71, 80, 90GMG3 PDFY-P71, 80, 90GMG4 | 1560 | PAC-KD28CH | PAC-KF58CHF | 1060 | 11 | 1000 |
| PDFY-P112, 140GMG3 PDFY-P112, 140GMG4 | 1860 | PAC-KD29CH | PAC-KF59CHF | 1360 | 14 | 1300 |

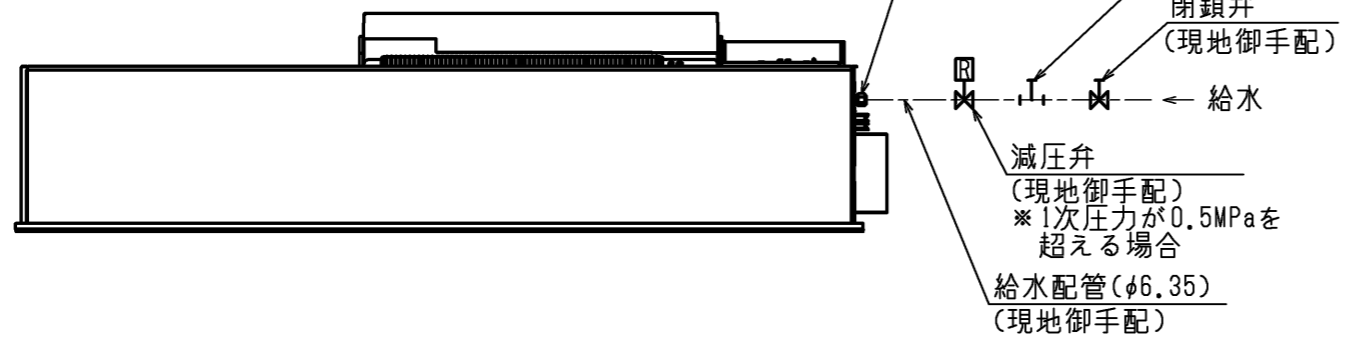
<加湿器組み仕様(下吸込)>

| | | | |
|-----------|----------------|-----------------|------------------------------------------------------------------------------------|
| | 作成日付 ISSUED | 改定日付 REVISED | TITLE |
| DIM. mm | 14-12-16 | 16-03-17 | PDFY-P22~140GMG3, PDFY-P22~140GMG4 インバータマルチエアコン フリープランシステム 天井ビルトイン形室内ユニット外形図 |
| SCALE NTS | 三菱電機株式会社 | | DRW.NO. W KJ94T433 |
| | REV. C | PAGE 2/3 | |

加湿器外形図



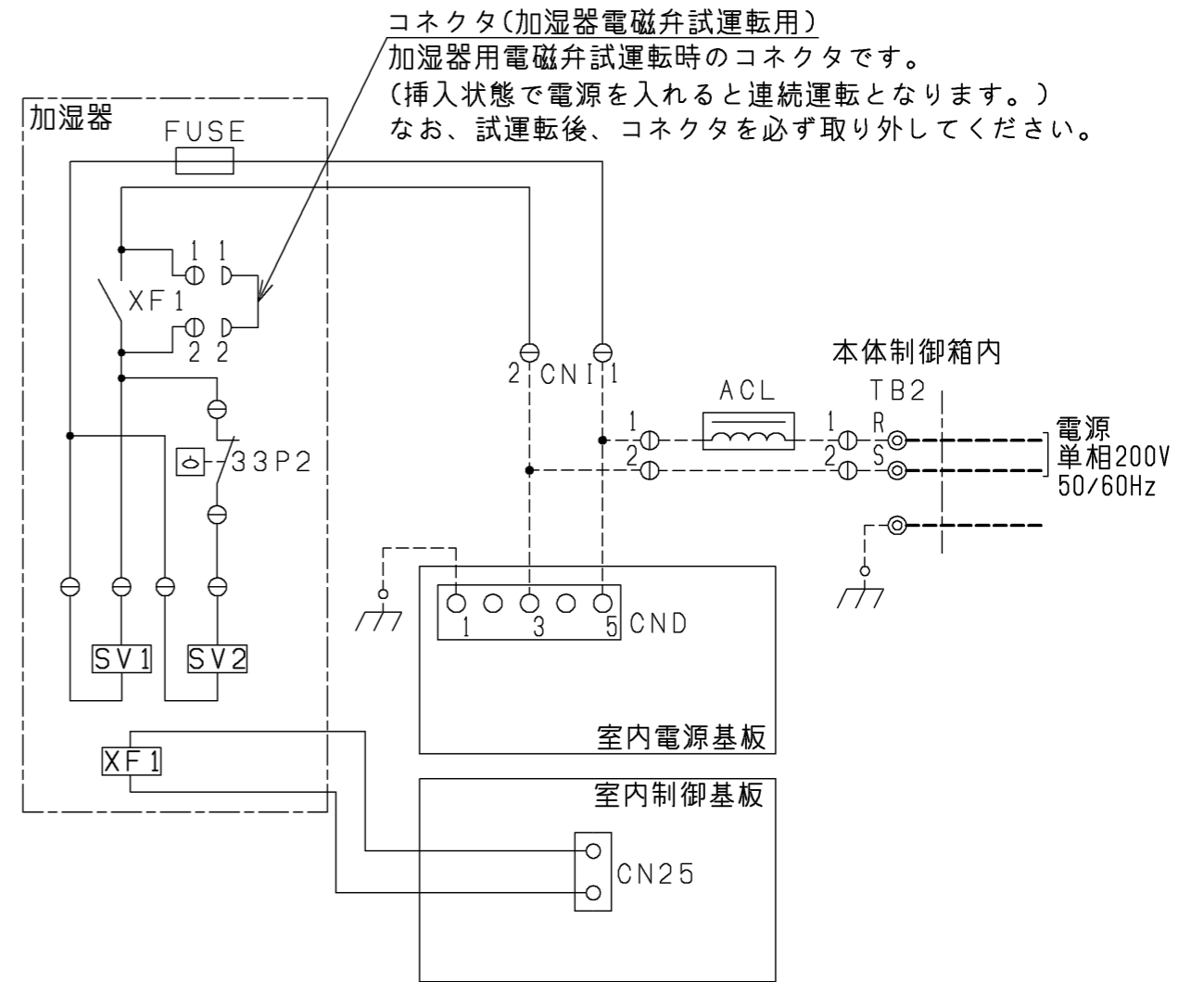
加湿器接続図



| 機種 | 加湿器形名 | N | 加湿エレメント個数 | 加湿能力(ℓ/h) | 消費電力(W) |
|--------------------------------------|------------|------|-----------|-----------|---------|
| PDFY-P22, 28GMG3 PDFY-P22, 28GMG4 | PAC-KD20CH | 740 | 1 | 0.7 | 8 |
| PDFY-P36GMG3 PDFY-P36GMG4 | | | | 0.8 | |
| PDFY-P45, 56GMG3 PDFY-P45, 56GMG4 | PAC-KD26CH | 940 | 2 | 1.6 | |
| PDFY-P71GMG3 PDFY-P71GMG4 | PAC-KD28CH | 1140 | | 1.7 | |
| PDFY-P80, 90GMG3 PDFY-P80, 90GMG4 | PAC-KD29CH | 1440 | 2 | 1.8 | |
| PDFY-P112GMG3 PDFY-P112GMG4 | | | | 1.9 | |
| PDFY-P140GMG3 PDFY-P140GMG4 | | | | | |

加湿能力は下記条件でサーモON時の値です。実際の加湿能力は運転条件により変化します。
 < 暖房条件：室内側吸込空気温度：20℃、50%(相対湿度)、
 室外側吸込空気温度：7℃(乾球温度)、6℃(湿球温度) >

加湿器配線図



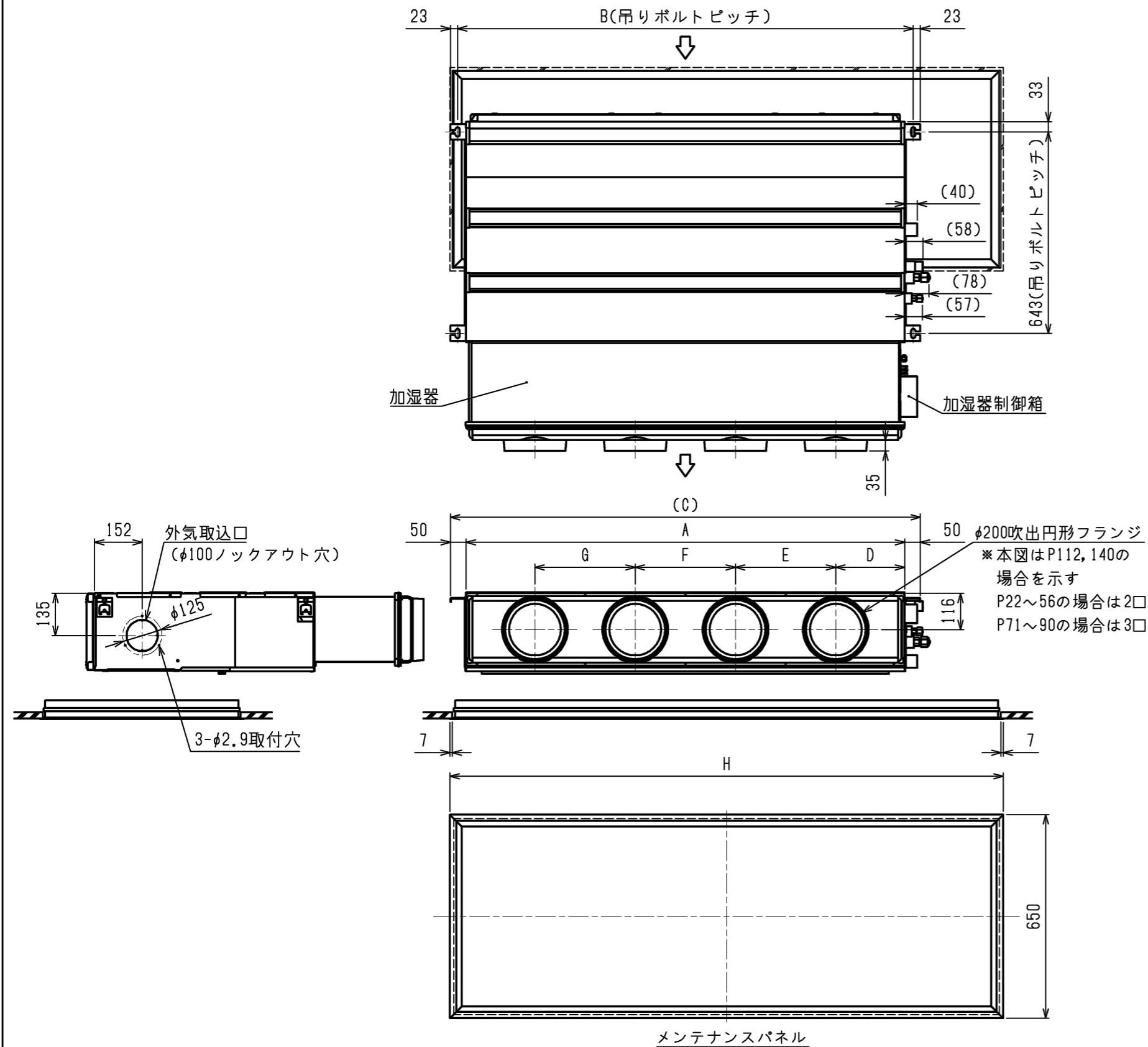
記号説明

---- (太破線)：現地配線 / ---- (細破線)：本体配線
 ⊕：コネクタ / ⊙：端子盤

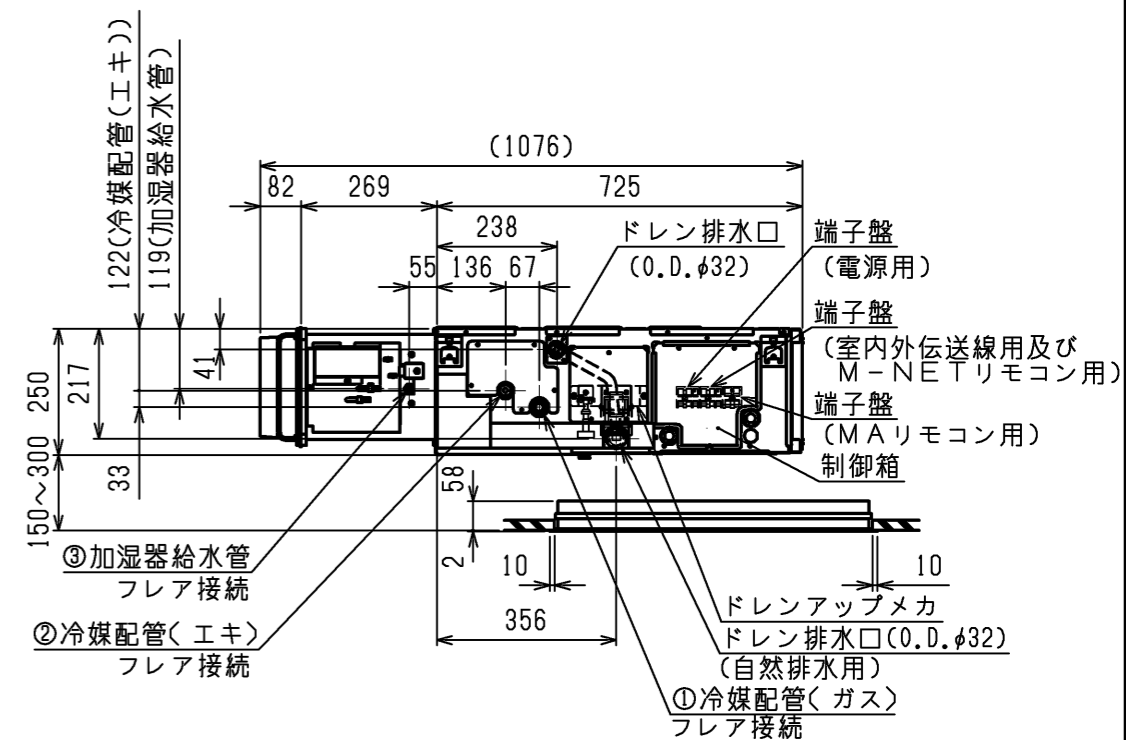
| 記号 | 名称 |
|----------|-----------------|
| FUSE | ヒューズ<5A> |
| XF1 | 補助継電器 |
| SV1, SV2 | 電磁弁(加湿給水用) |
| 33P2 | フロートスイッチ(水位検知用) |

<加湿器組込み仕様(下吸込)>

| 作成日付 ISSUED | 改定日付 REVISED | TITLE |
|----------------|-----------------|------------------------------------------------------------------------------------|
| 14-12-16 | 16-03-17 | PDFY-P22~140GMG3, PDFY-P22~140GMG4 インバータマルチエアコン フリープランシステム 天井ビルトイン形室内ユニット外形図 |
| DIM. mm | SCALE NTS | DRW.NO. W KJ94T433 |
| | | REV. C |
| | | PAGE 3/3 |



- 注1. 吊りボルトは耐震など必要に応じ、振れ止め用耐震支持部材にて補強を行ってください。
- 注2. 吊りボルトおよび振れ止め用耐震支持部材はM10を使用してください。(現地御手配)
- 注3. ドレンポンプ内蔵です。
- 注4. ドレンホースは、接着方式で室内ユニットと現地配管を固定してください。自然排水口にドレンホースを接続される場合は必ず弊社指定(サービス部品)のホースバンドをご使用ください。指定のホースバンド以外を使用すると排水口が割れる場合があります、水漏れの原因となります。
- 注5. 天井材組込タイプの化粧パネルをご使用の場合、天井材組込可能最大厚さは16mmです。
- 注6. 加湿器のサービスおよびメンテナンスのため次頁"天井開口部詳細"のように別途点検口を設置してください。

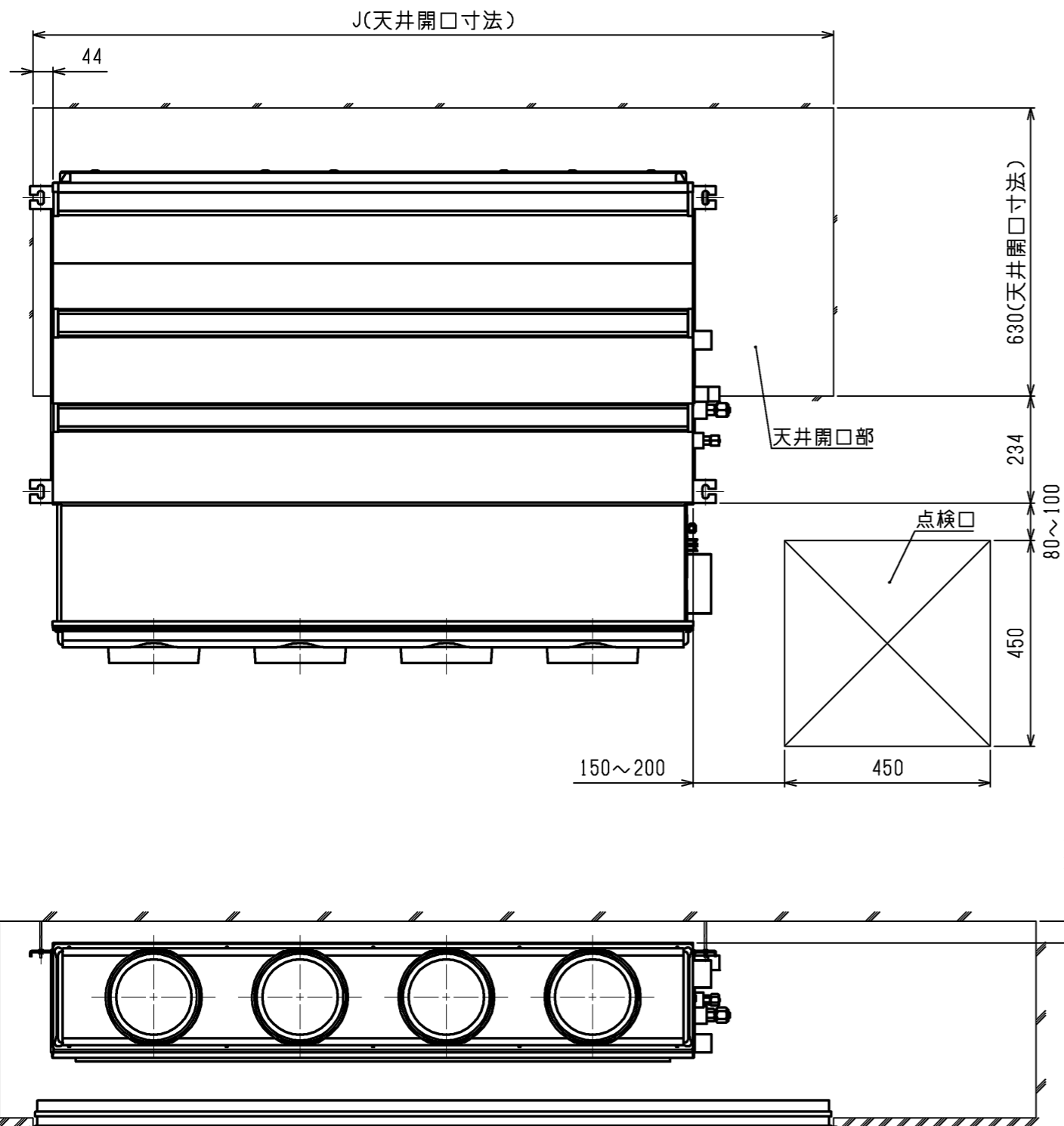


| 機種 | パネル形名 | A | B | C | D | E | F | G | H | ①ガス配管サイズ* | ②エキ配管サイズ* | ③給水管サイズ* |
|----------------------------------------------|------------------------------|------|------|------|-----|-----|-----|-----|------|-----------|-----------|----------|
| PDFY-P22, 28, 36GMG3 PDFY-P22, 28, 36GMG4 | CMP-P36DMWG1 (メンテナンスパネル) | 700 | 754 | 800 | 210 | 280 | - | - | 1000 | φ12.7 | φ6.35 | φ6.35 |
| PDFY-P45, 56GMG3 PDFY-P45, 56GMG4 | CMP-P90DMWG1 (メンテナンスパネル) | 900 | 954 | 1000 | 225 | 450 | - | - | 1440 | | | |
| PDFY-P71, 80, 90GMG3 PDFY-P71, 80, 90GMG4 | | 1100 | 1154 | 1200 | 230 | 320 | 320 | - | | φ15.88 | φ9.52 | |
| PDFY-P112, 140GMG3 PDFY-P112, 140GMG4 | CMP-P160DMWG1 (メンテナンスパネル) | 1400 | 1454 | 1500 | 220 | 320 | 320 | 320 | 1765 | | | |

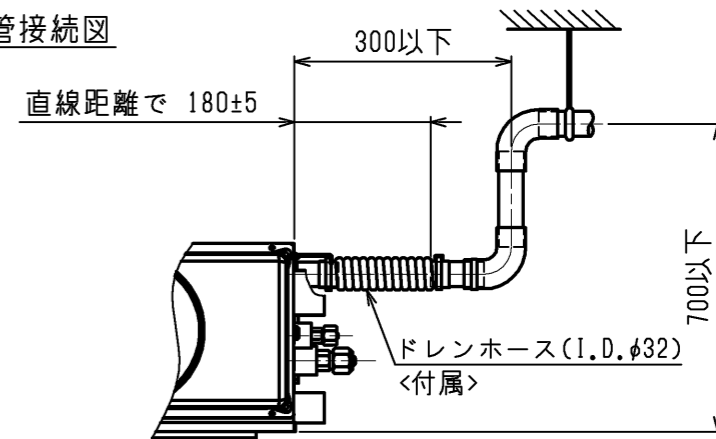
<加湿器組込み仕様(後吸込)>

| | | | |
|-----------|----------------|-----------------|---------------------------------------------------------------------------------------------|
| | 作成日付 ISSUED | 改定日付 REVISED | TITLE PDFY-P22~140GMG3, PDFY-P22~140GMG4 インバータマルチエアコン フリープランシステム 天井ビルトイン形室内ユニット外形図 |
| DIM. mm | 14-12-16 | 16-03-17 | |
| SCALE NTS | 三菱電機株式会社 | | DRW.NO. W KJ94T434 |
| | REV. C | PAGE 1/3 | |

天井開口部詳細

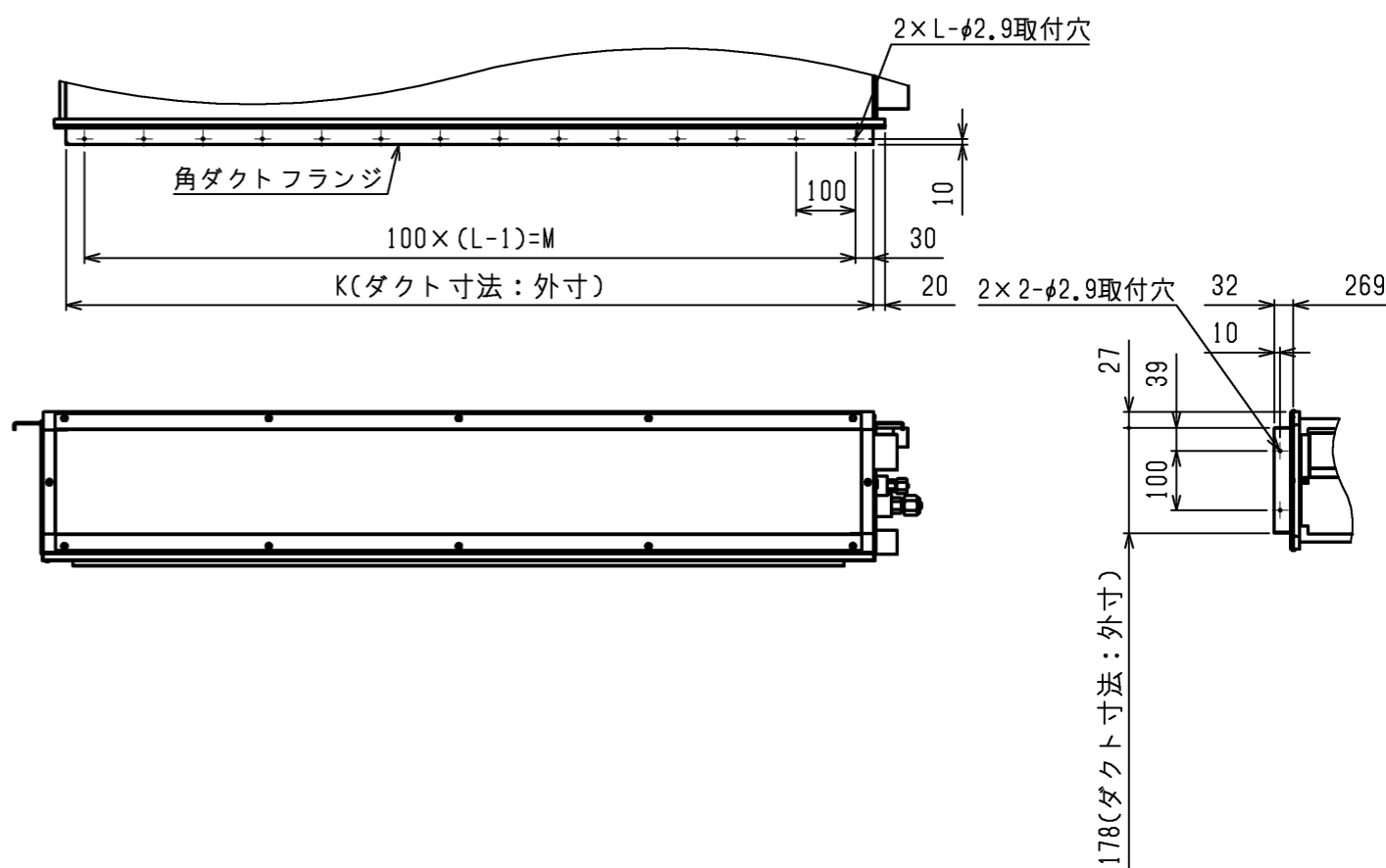


ドレン配管接続図



角ダクト仕様

角ダクト仕様の場合は加湿器用角ダクトフランジ(別売部品)が必要です。

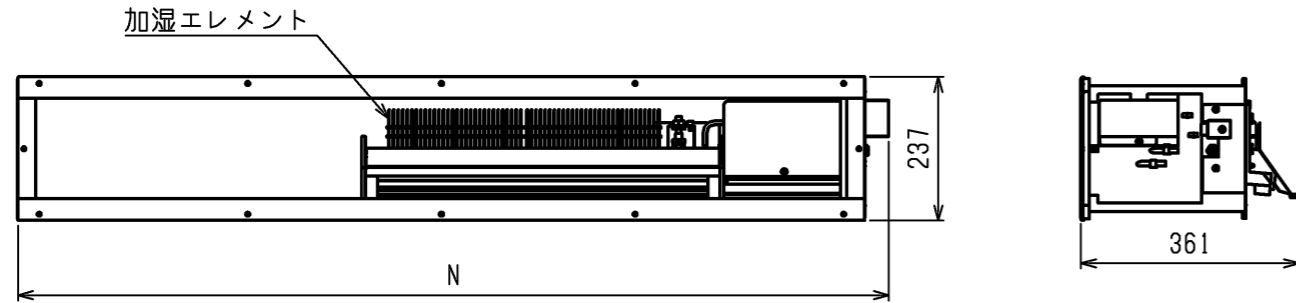
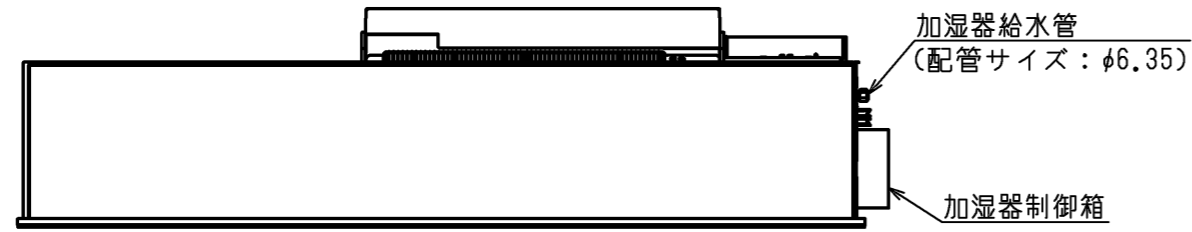


| 機種 | J | 加湿器形名 | 角ダクトフランジ形名 | K | L | M |
|----------------------------------------------|------|------------|-------------|------|----|------|
| PDFY-P22, 28, 36GMG3 PDFY-P22, 28, 36GMG4 | 986 | PAC-KD20CH | PAC-KF50CHF | 660 | 7 | 600 |
| PDFY-P45, 56GMG3 PDFY-P45, 56GMG4 | 1426 | PAC-KD26CH | PAC-KF56CHF | 860 | 9 | 800 |
| PDFY-P71, 80, 90GMG3 PDFY-P71, 80, 90GMG4 | | PAC-KD28CH | PAC-KF58CHF | 1060 | 11 | 1000 |
| PDFY-P112, 140GMG3 PDFY-P112, 140GMG4 | 1751 | PAC-KD29CH | PAC-KF59CHF | 1360 | 14 | 1300 |

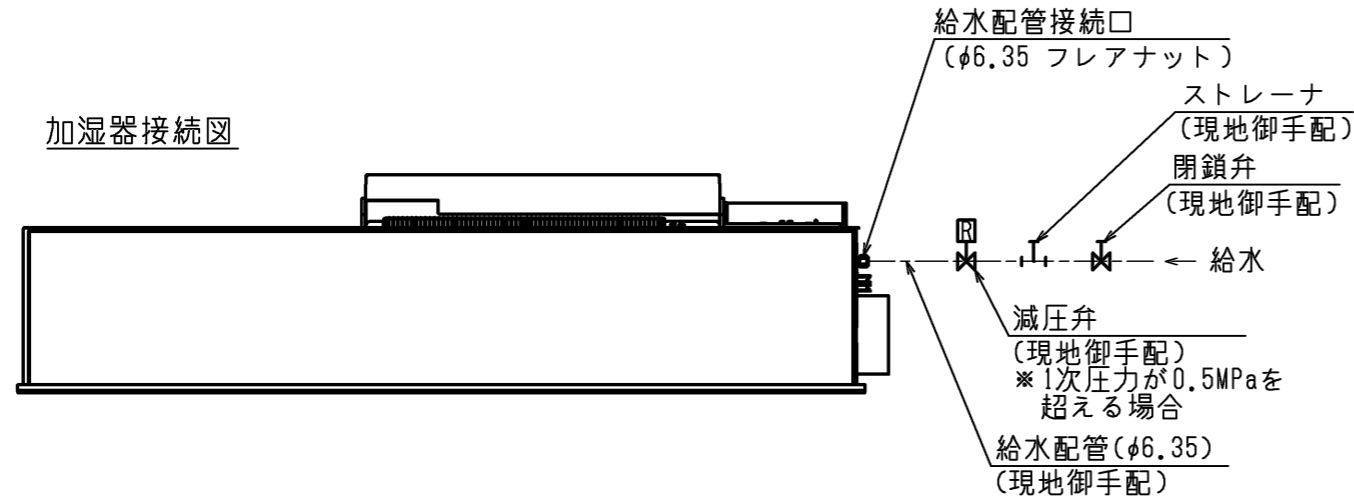
<加湿器組込み仕様(後吸込)>

| 作成日付 ISSUED | 改定日付 REVISED | TITLE |
|----------------|-----------------|------------------------------------------------------------------------------------|
| 14-12-16 | 16-03-17 | PDFY-P22~140GMG3, PDFY-P22~140GMG4 インバータマルチエアコン フリープランシステム 天井ビルトイン形室内ユニット外形図 |
| SCALE NTS | 三菱電機株式会社 | DRW.NO. W KJ94T434 REV. C PAGE 2/3 |

加湿器外形図



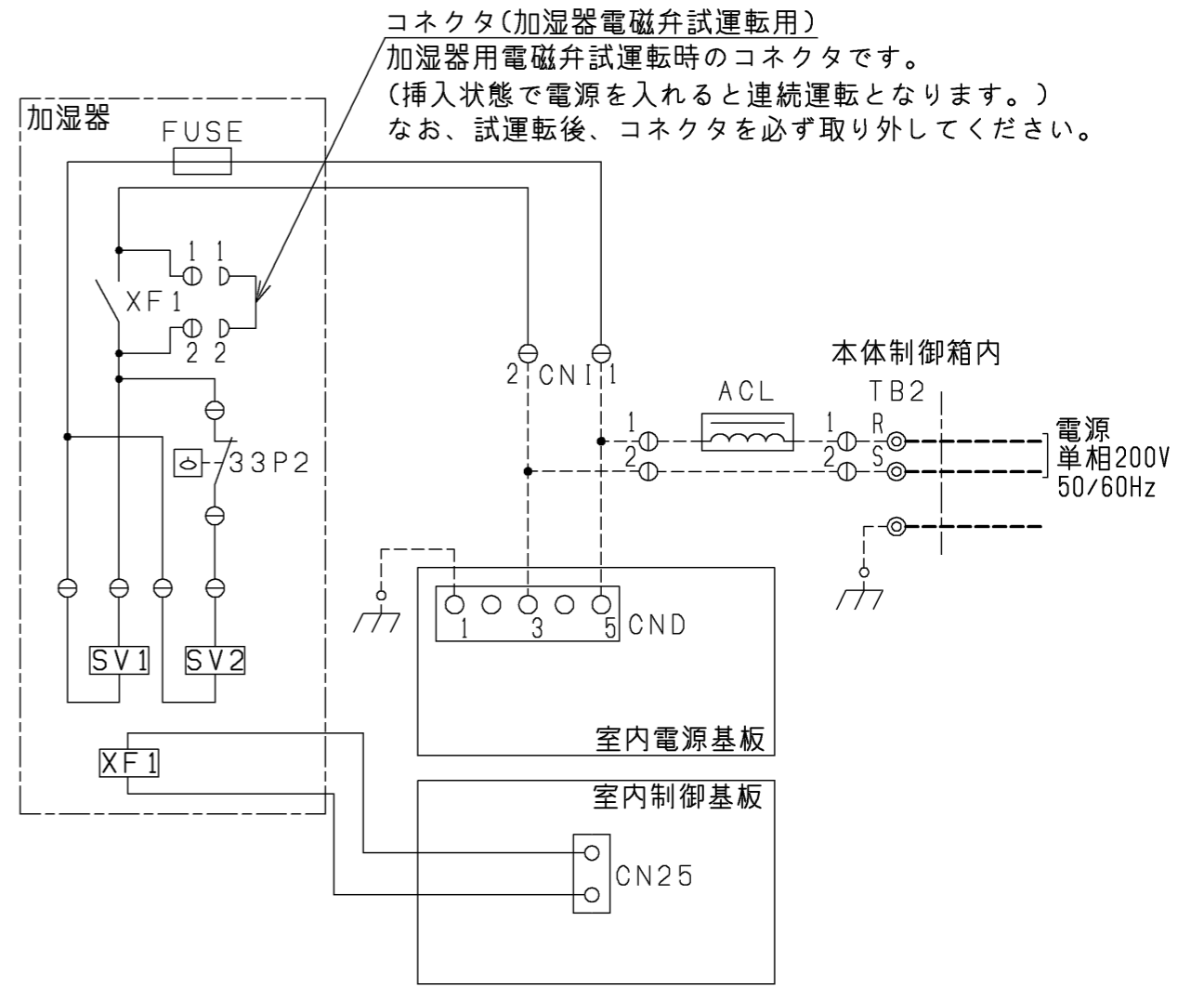
加湿器接続図



| 機種 | 加湿器形名 | N | 加湿エレメント個数 | 加湿能力(ℓ/h) | 消費電力(W) |
|--------------------------------------|------------|------|------------|-----------|---------|
| PDFY-P22, 28GMG3 PDFY-P22, 28GMG4 | PAC-KD20CH | 740 | 1 | 0.7 | 8 |
| PDFY-P36GMG3 PDFY-P36GMG4 | | | | 0.8 | |
| PDFY-P45, 56GMG3 PDFY-P45, 56GMG4 | PAC-KD26CH | 940 | 2 | 1.6 | |
| PDFY-P71GMG3 PDFY-P71GMG4 | PAC-KD28CH | 1140 | | 1.7 | |
| PDFY-P80, 90GMG3 PDFY-P80, 90GMG4 | | | PAC-KD29CH | 1440 | |
| PDFY-P112GMG3 PDFY-P112GMG4 | 1.9 | | | | |
| PDFY-P140GMG3 PDFY-P140GMG4 | | | | | |

加湿能力は下記条件でサーモON時の値です。実際の加湿能力は運転条件により変化します。
 < 暖房条件: 室内側吸込空気温度: 20℃、50%(相対湿度)、
 室外側吸込空気温度: 7℃(乾球温度)、6℃(湿球温度) >

加湿器配線図



記号説明

---- (太破線): 現地配線 / ---- (細破線): 本体配線
 ⊕: コネクタ / ⊙: 端子盤

| 記号 | 名称 |
|----------|-----------------|
| FUSE | ヒューズ<5A> |
| XF1 | 補助継電器 |
| SV1, SV2 | 電磁弁(加湿給水用) |
| 33P2 | フロートスイッチ(水位検知用) |

<加湿器組込み仕様(後吸込)>

| 作成日付 ISSUED | 改定日付 REVISED | TITLE |
|----------------|-----------------|------------------------------------------------------------------------------------|
| 14-12-16 | 16-03-17 | PDFY-P22~140GMG3, PDFY-P22~140GMG4 インバータマルチエアコン フリープランシステム 天井ビルトイン形室内ユニット外形図 |
| SCALE NTS | 三菱電機株式会社 | DRW.NO. W KJ94T434 |
| | | REV. C |
| | | PAGE 3/3 |