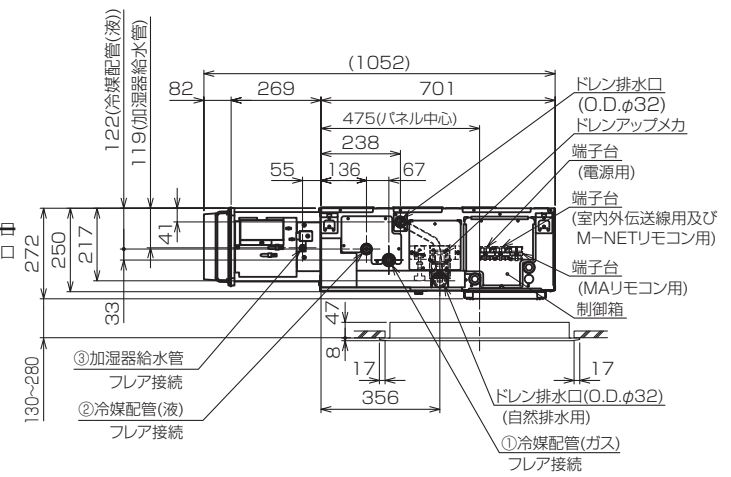


- 注1.吊りボルトは耐震など必要に応じ、振れ止め用耐震支持部材にて補強を行ってください。
- 2.吊りボルトおよび振れ止め用耐震支持部材はM10を使用してください。
(現地御手配)
- 3.ドレンポンプ内蔵です。
- 4.ドレンホースは、接着方式で室内ユニットと現地配管を固定してください。
自然排水口にドレンホースを接続される場合は必ず弊社指定(サービス部品)のホースバンドをご使用ください。指定のホースバンド以外を使用すると排水口が割れる場合があります。水漏れの原因となります。
- 5.オプションの高性能フィルタ組込時は本体高さが55mmアップします。
- 6.天井材組込タイプの化粧パネルをご使用の場合、天井材組込可能最大厚さは20mmです。
- 7.加湿器のサービスおよびメンテナンスのため次頁"天井開口部詳細"のように別途点検口を設置してください。



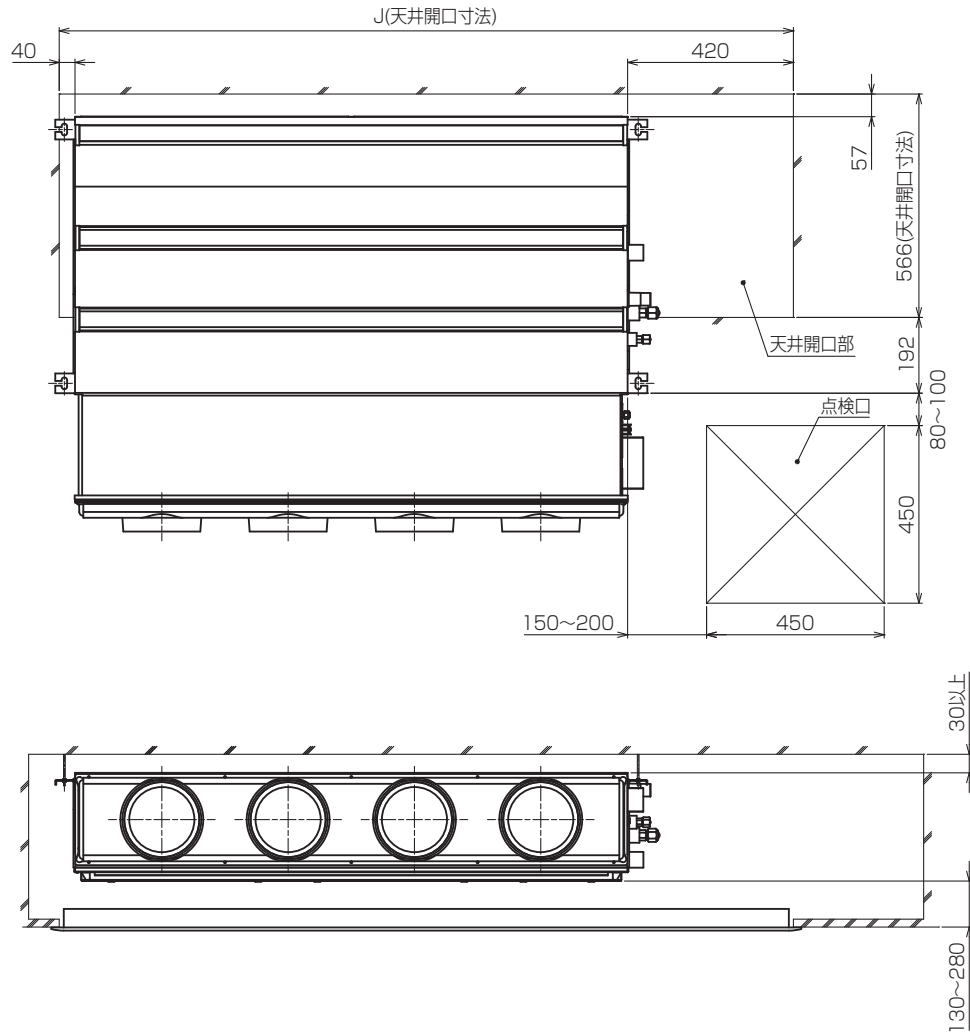
機種	パネル形名	A	B	C	D	E	F	G	H	①ガス配管サイズ	②液配管サイズ	③給水管サイズ
PDFY-P80.00GMG7	CMP-P80DLWHG(鏡装/パネル) CMP-P80DLXHIG(天井材組込/パネル)	700	754	800	210	200			1200	φ12.7	φ6.35	φ6.35
PDFY-P45.50GMG7	CMP-P60DLWHG(鏡装/パネル) CMP-P60DLXHIG(天井材組込/パネル)	600	654	1000	225	450			1400	φ15.88	φ9.52	
PDFY-P71.00.90GMG7	CMP-P90DLWHG(鏡装/パネル) CMP-P90DLXHIG(天井材組込/パネル)	1100	1154	1200	230	320	320		1600			
PDFY-P112.140GMG7	CMP-P100DLWHG(鏡装/パネル) CMP-P100DLXHIG(天井材組込/パネル)	1400	1454	1500	220	320	320	320	1800			

<加湿器組込み仕様(下吸込)>
KB94C29B

本図面の所有権は三菱電機株式会社にある。
THIS DOCUMENT IS THE PROPERTY OF MITSUBISHI ELECTRIC CORPORATION.

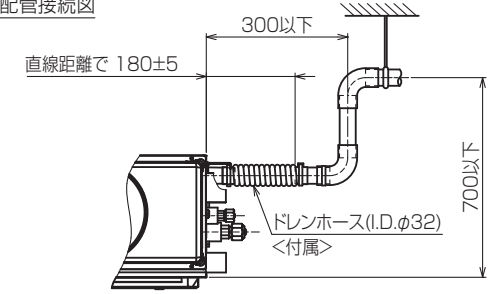
単位	スケール	作成日	形名	PDFY-P90GMG7
DIMENSIONS ARE IN MILLIMETERS	尺度 DO NOT SCALE	2020-01-31	インバータマルチエアコン フリープランシステム 天井ビルトイン形室内ユニット 外形図	
三菱電機株式会社		図番	GA-PDFYP90GMG7-BIK	副番
		頁	1/3	

天井開口部詳細



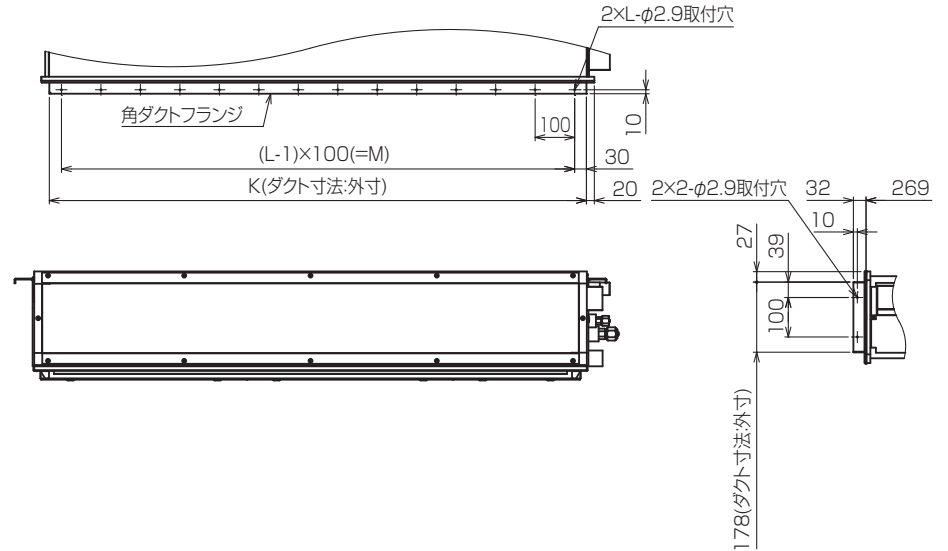
適用機種	J	加湿器形名	角ダクトフランジ形名	K	L	M
PDFY-P22.29.90GMG7	1160	PAC-KD20CH	PAC-KF50CHF	600	7	600
PDFY-P45.56GMG7	1360	PAC-KD26CH	PAC-KF56CHF	860	9	800
PDFY-P71.89.90GMG7	1560	PAC-KD28CH	PAC-KF58CHF	1060	11	1000
PDFY-P112.140GMG7	1860	PAC-KD29CH	PAC-KF59CHF	1360	14	1000

ドレン配管接続図



角ダクト仕様

角ダクト仕様の場合は加湿器用角ダクトフランジ(別売部品)が必要です。



<加湿器組み込み仕様(下吸込)>

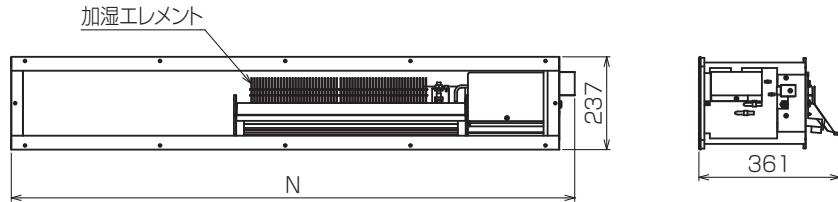
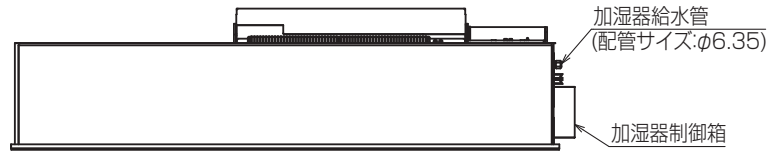
本図面の所有権は三菱電機株式会社にある。

THIS DOCUMENT IS THE PROPERTY OF MITSUBISHI ELECTRIC CORPORATION.

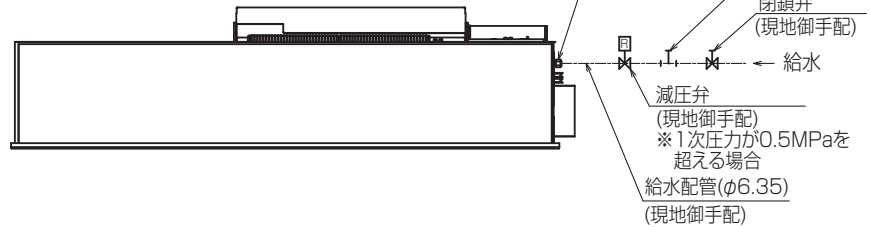
KB94C29B

単位	スケール	作成日	形名	PDFY-P90GMG7
DIMENSIONS ARE IN MILLIMETERS	尺度 DO NOT SCALE	2020-01-31	インバータマルチエアコン フリープランシステム 天井ビルトイン形室内ユニット 外形図	
三菱電機株式会社		図番	GA-PDFYP90GMG7-BIK	副番
		頁	2/3	

加湿器外形図



加湿器接続図

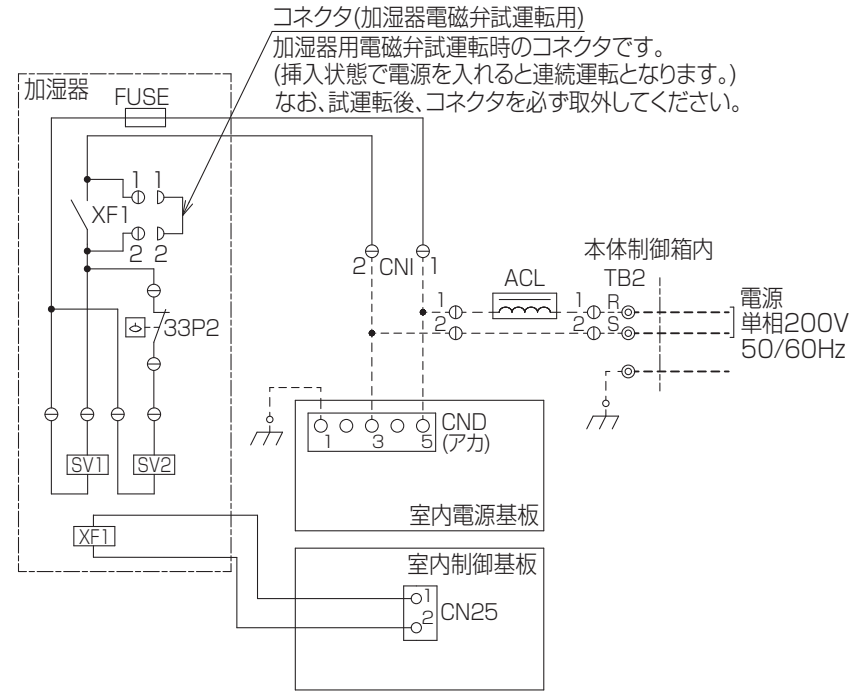


適用機種	加湿器形名	N	加湿エレメント個数	加湿能力(l/h)	消費電力(W)
PDFY-P22.28GMG7	PAC-KD200H	740	1	0.7	8
PDFY-P90GMG7				0.8	
PDFY-P45.56GMG7	PAC-KD260H	940	2	1.6	
PDFY-P71GMG7				1.7	
PDFY-P88.90GMG7	PAC-KD28CH	1140	2	1.8	
PDFY-P112GMG7				1.9	
PDFY-P140GMG7	PAC-KD290H	1440	2	1.9	

加湿能力は下記条件でサーモON時の値です。実際の加湿能力は運転条件により変化します。

暖房条件:室内側吸込空気温度:20℃、50%(相対湿度)、
室外側吸込空気温度:7℃(乾球温度)、6℃(湿球温度)

加湿器配線図



記号説明

--- (太破線):現地配線 / - - - (細破線):本体配線
⊖ :コネクタ / ⊙ :端子台

記号	名称
FUSE	ヒューズ<5A>
XF1	補助継電器
SV1,SV2	電磁弁(加湿給水用)
33P2	フロートスイッチ(水位検知用)

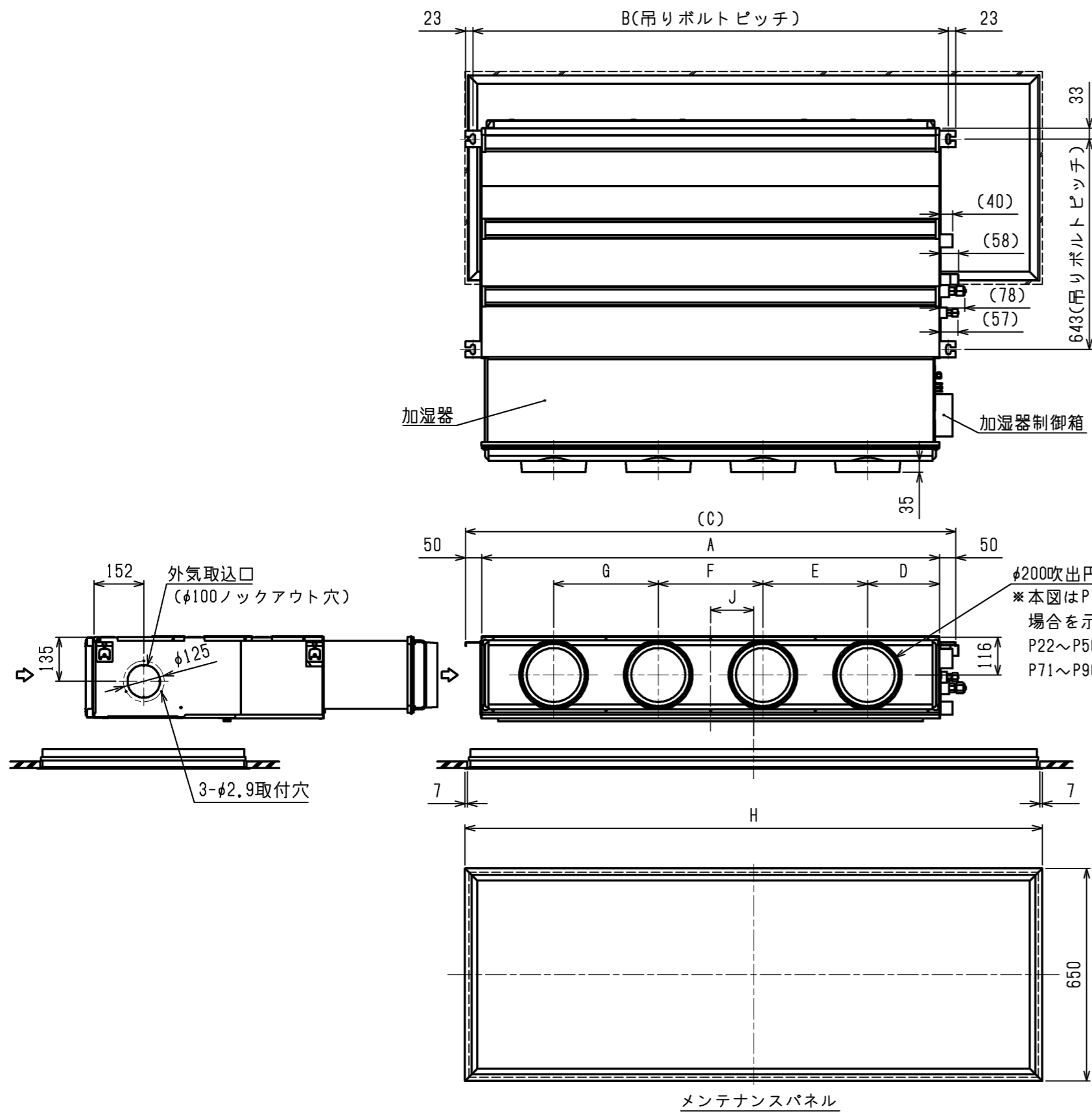
<加湿器組込み仕様(下吸込)>

本図面の所有権は三菱電機株式会社にある。

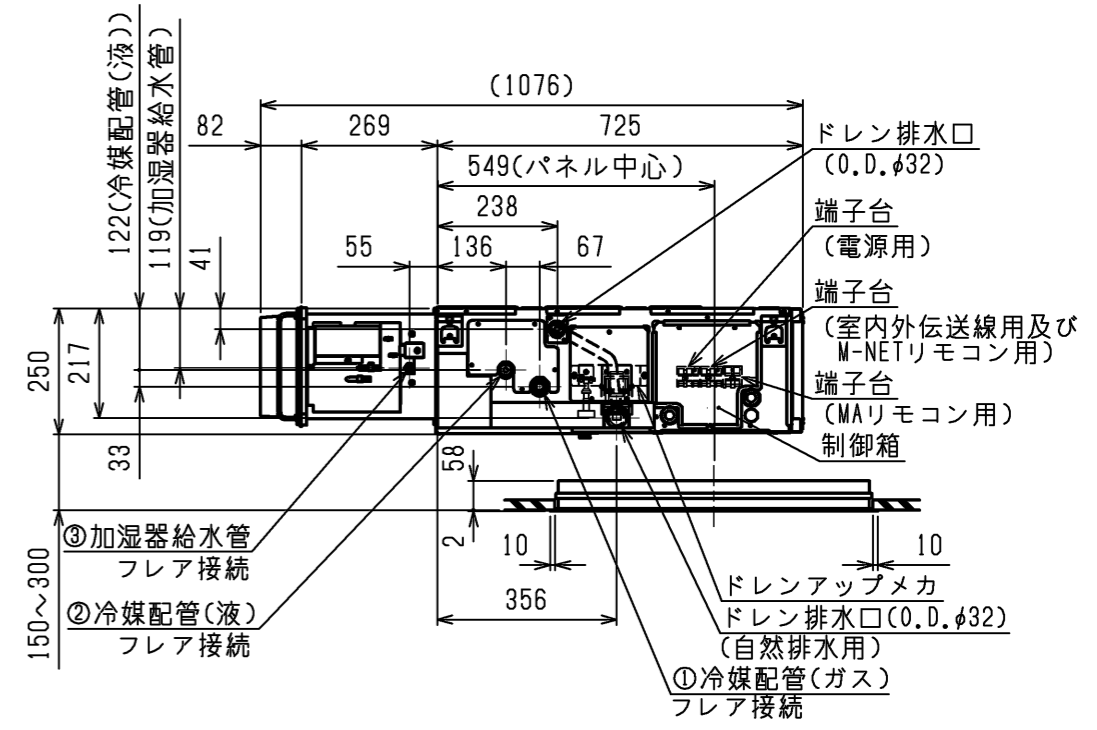
THIS DOCUMENT IS THE PROPERTY OF MITSUBISHI ELECTRIC CORPORATION.

KB94C29B

単位	スケール	作成日	形名	PDFY-P90GMG7
DIMENSIONS ARE IN MILLIMETERS	尺度 DO NOT SCALE	2020-01-31	インバータマルチエアコン フリープランシステム 天井ビルトイン形室内ユニット 外形図	
三菱電機株式会社		図番	GA-PDFYP90GMG7-BIK	副番
		頁	3/3	



- 注1. 吊りボルトは耐震など必要に応じ、振れ止め用耐震支持部材にて補強を行ってください。
- 注2. 吊りボルトおよび振れ止め用耐震支持部材はM10を使用してください。(現地御手配)
- 注3. ドレンポンプ内蔵です。
- 注4. ドレンホースは、接着方式で室内ユニットと現地配管を固定してください。自然排水口にドレンホースを接続される場合は必ず弊社指定(サービス部品)のホースバンドをご使用ください。指定のホースバンド以外を使用すると排水口が割れる場合があります、水漏れの原因となります。
- 注5. 天井材組込タイプの化粧パネルをご使用の場合、天井材組込可能最大厚さは16mmです。
- 注6. 加湿器のサービスおよびメンテナンスのため次頁"天井開口部詳細"のように別途点検口を設置してください。



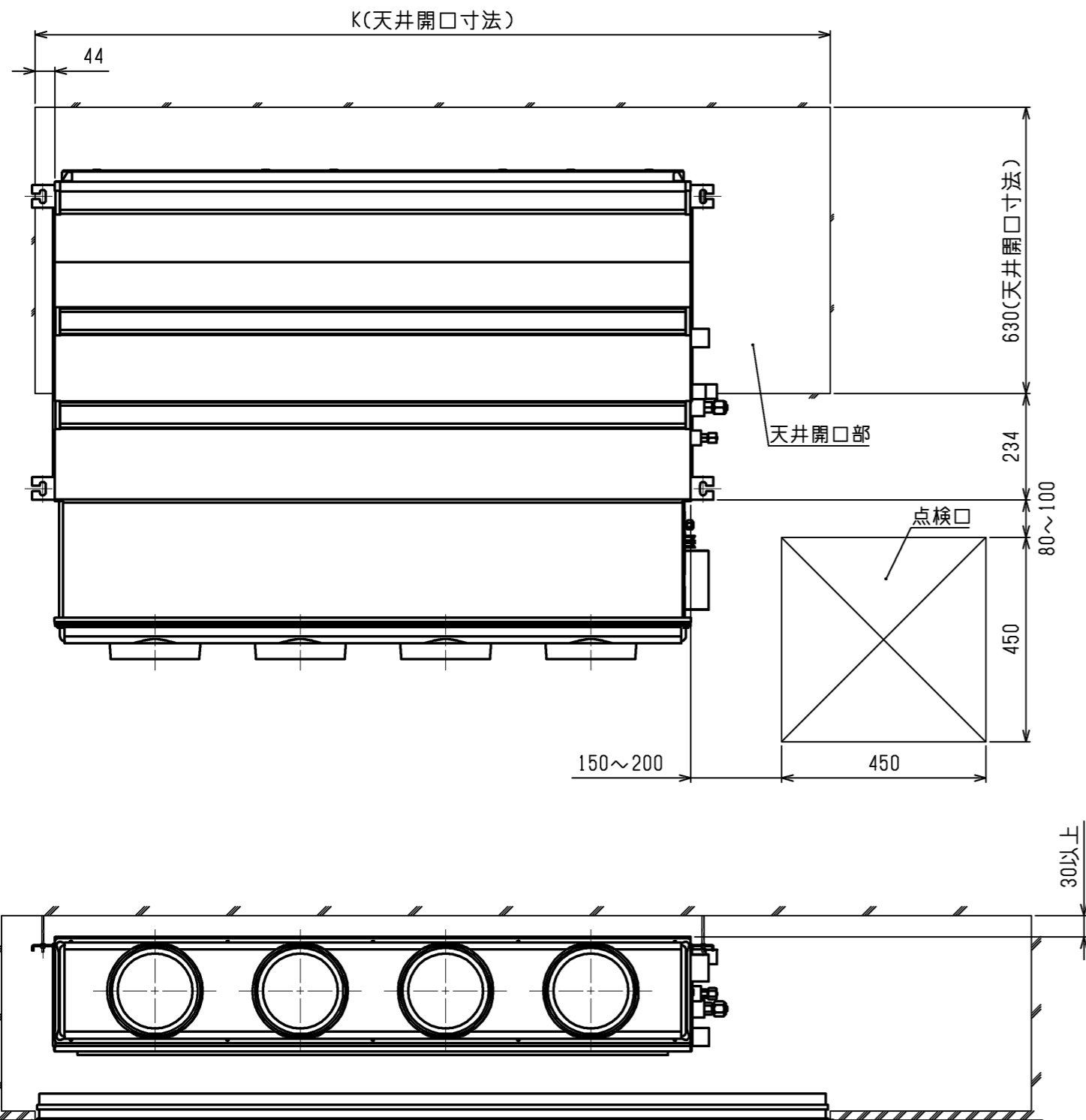
機種	パネル形名	A	B	C	D	E	F	G	H	J	①ガス配管サイズ	②液配管サイズ	③給水管サイズ
PDFY-P22, 28, 36GMG7	CMP-P36DMWG1 (メンテナンスパネル)	700	754	800	210	280	-	-	1000	149	φ12.7	φ6.35	φ6.35
PDFY-P45, 56GMG7	CMP-P90DMWG1 (メンテナンスパネル)	900	954	1000	225	450	-	-	1440	219			
PDFY-P71, 80, 90GMG7	CMP-P160DMWG1 (メンテナンスパネル)	1100	1154	1200	230	320	320	-	1765	119	φ15.88	φ9.52	
PDFY-P112, 140GMG7	CMP-P160DMWG1 (メンテナンスパネル)	1400	1454	1500	220	320	320	320	1765	131.5			

本図面の所有権は三菱電機株式会社にある。
THIS DOCUMENT IS THE PROPERTY OF MITSUBISHI ELECTRIC CORPORATION.

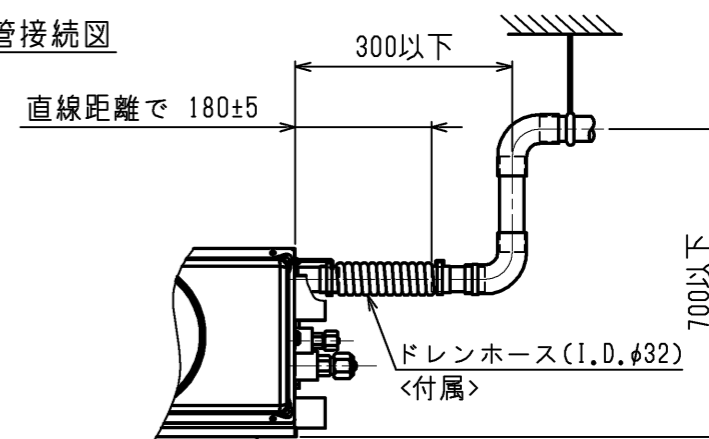
<加湿器組込み仕様(後吸込)>

 DIMENSIONS ARE IN MILLIMETERS 尺度 SCALE DO NOT SCALE	作成日付 ISSUED	改定日付 REVISED	TITLE
	2019-12-27	2020-12-18	PDFY-P22,28,36,45,56,71,80,90,112,140GMG7 インバーターマルチエアコン フリープランシステム 天井ビルトイン形室内ユニット 外形図
三菱電機株式会社			DWG.NO. W KB94C29C
			REV. A PAGE 1/3

天井開口部詳細

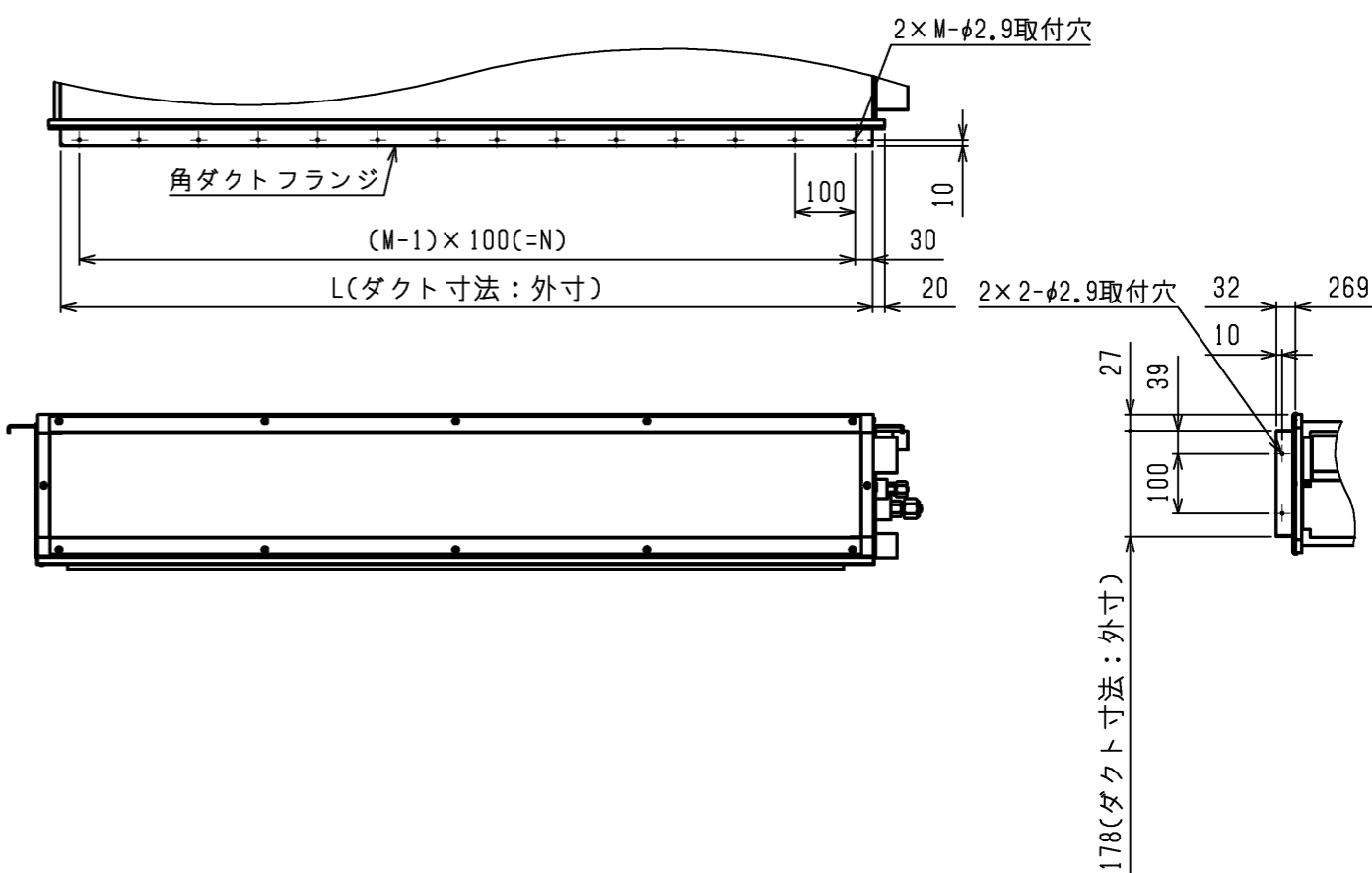


ドレン配管接続図



角ダクト仕様

角ダクト仕様の場合は加湿器用角ダクトフランジ(別売部品)が必要です。



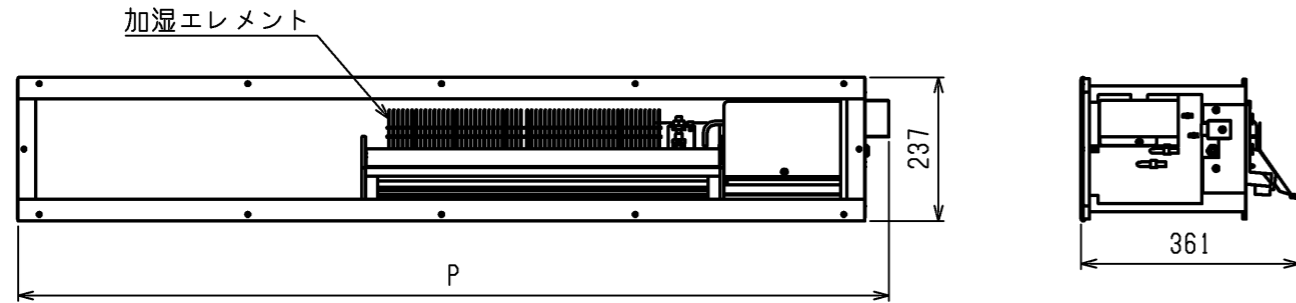
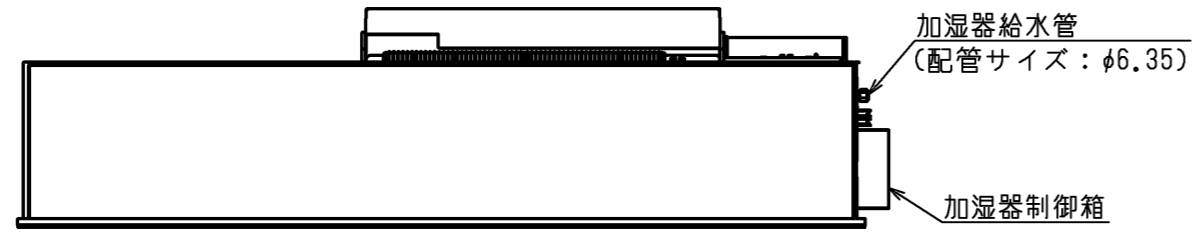
適用機種	K	加湿器形名	角ダクトフランジ形名	L	M	N
PDFY-P22, 28, 36GMG7	986	PAC-KD20CH	PAC-KF50CHF	660	7	600
PDFY-P45, 56GMG7	1426	PAC-KD26CH	PAC-KF56CHF	860	9	800
PDFY-P71, 80, 90GMG7		PAC-KD28CH	PAC-KF58CHF	1060	11	1000
PDFY-P112, 140GMG7	1751	PAC-KD29CH	PAC-KF59CHF	1360	14	1300

<加湿器組込み仕様(後吸込)>

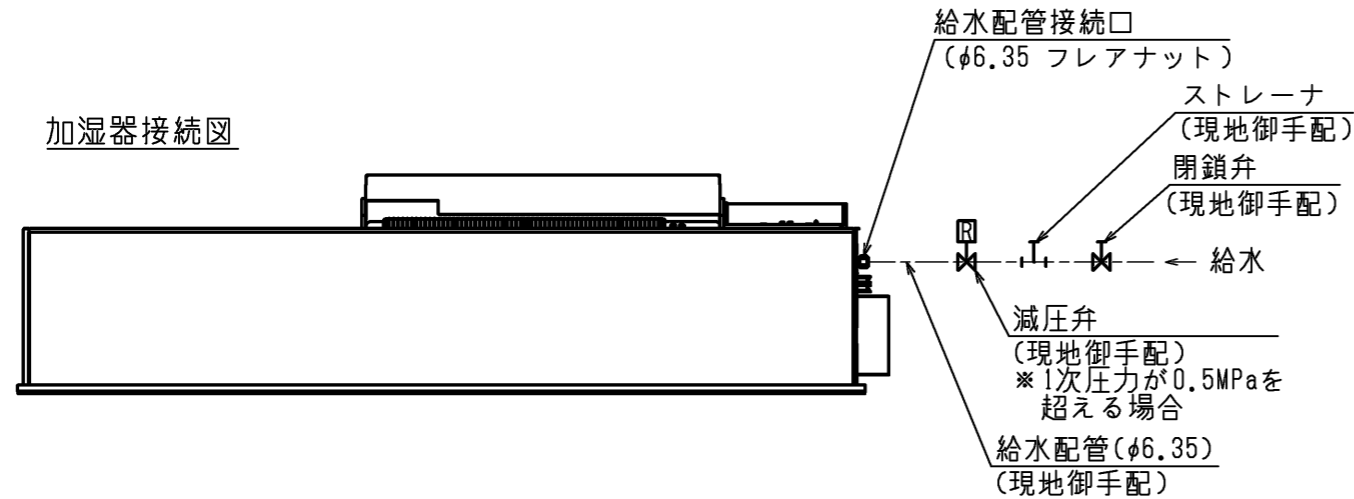
本図面の所有権は三菱電機株式会社にある。
THIS DOCUMENT IS THE PROPERTY OF MITSUBISHI ELECTRIC CORPORATION.

作成日付 ISSUED	改定日付 REVISED	TITLE
2019-12-27	2020-12-18	PDFY-P22,28,36,45,56,71,80,90,112,140GMG7 インバーターマルチエアコン フリープランシステム 天井ビルトイン形室内ユニット 外形図
尺度 SCALE DO NOT SCALE	三菱電機株式会社	
DWG.NO.	REV.	PAGE
W KB94C29C	A	2/3

加湿器外形図



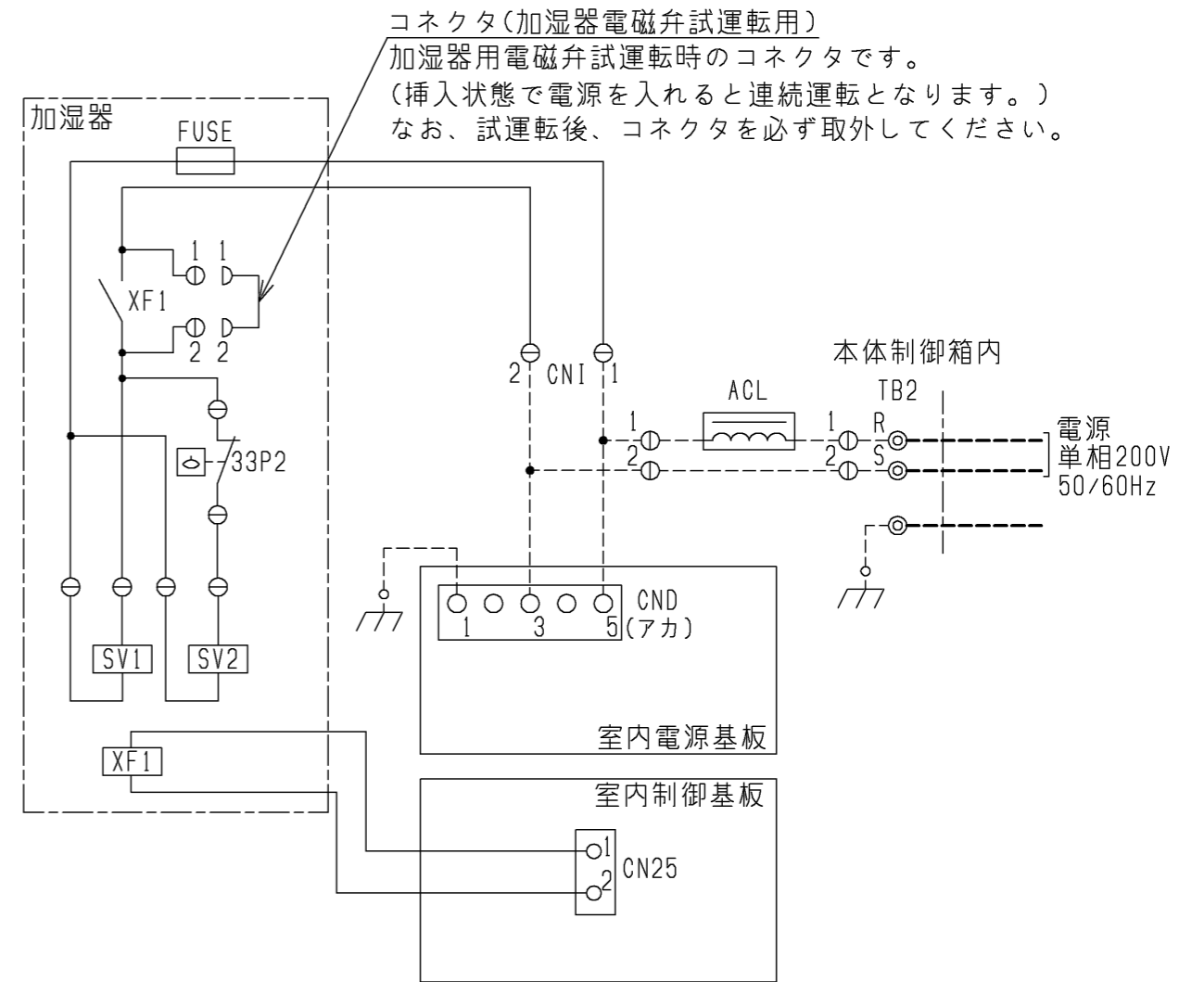
加湿器接続図



適用機種	加湿器形名	P	加湿エレメント個数	加湿能力(l/h)	消費電力(W)
PDFY-P22, 28GMG7	PAC-KD20CH	740	1	0.7	8
PDFY-P36GMG7				0.8	
PDFY-P45, 56GMG7	PAC-KD26CH	940	2	1.6	
PDFY-P71GMG7	PAC-KD28CH	1140		1.7	
PDFY-P80, 90GMG7	PAC-KD29CH	1440	2	1.8	
PDFY-P112GMG7				1.9	
PDFY-P140GMG7					

加湿能力は下記条件でサーモON時の値です。実際の加湿能力は運転条件により変化します。
 < 暖房条件: 室内側吸込空気温度: 20℃、50%(相対湿度)、
 室外側吸込空気温度: 7℃(乾球温度)、6℃(湿球温度) >

加湿器配線図



記号説明

-----(太破線): 現地配線 / -----(細破線): 本体配線
 ⊕: コネクタ / ⊙: 端子台

記号	名称
FUSE	ヒューズ<5A>
XF1	補助継電器
SV1, SV2	電磁弁(加湿給水用)
33P2	フロートスイッチ(水位検知用)

<加湿器組込み仕様(後吸込)>

本図面の所有権は三菱電機株式会社にある。
 THIS DOCUMENT IS THE PROPERTY OF MITSUBISHI ELECTRIC CORPORATION.

作成日付 ISSUED	改定日付 REVISED	TITLE
2019-12-27	2020-12-18	PDFY-P22,28,36,45,56,71,80,90,112,140GMG7 インバーターマルチエアコン フリープランシステム 天井ビルトイン形室内ユニット 外形図
尺度 SCALE DO NOT SCALE	三菱電機株式会社	
DWG.NO. W KB94C29C	REV. A	PAGE 3/3