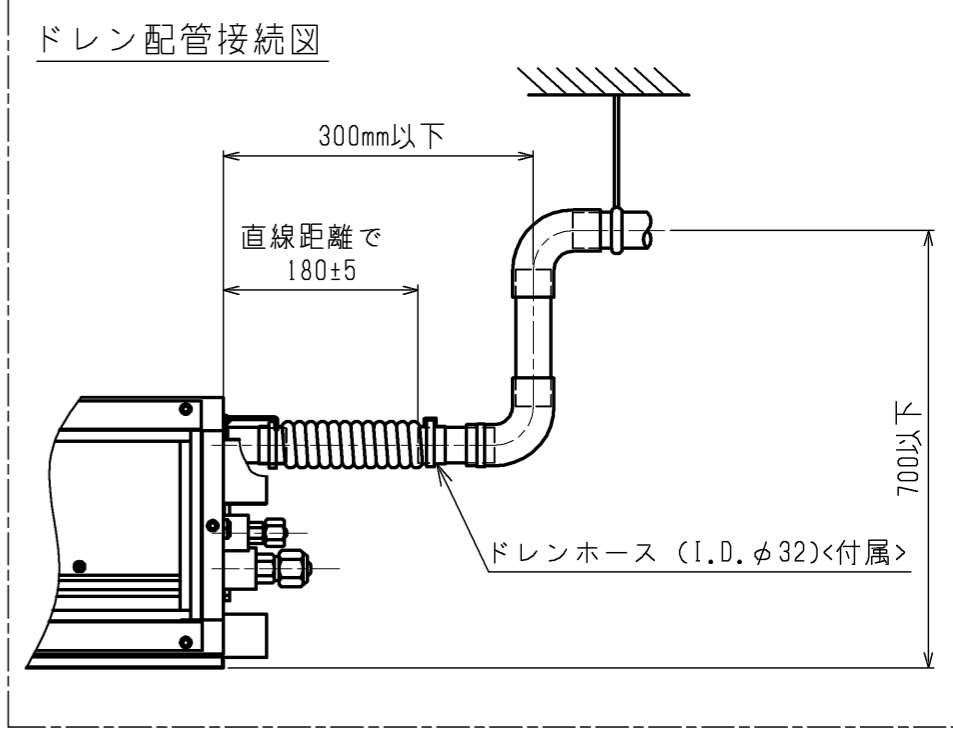
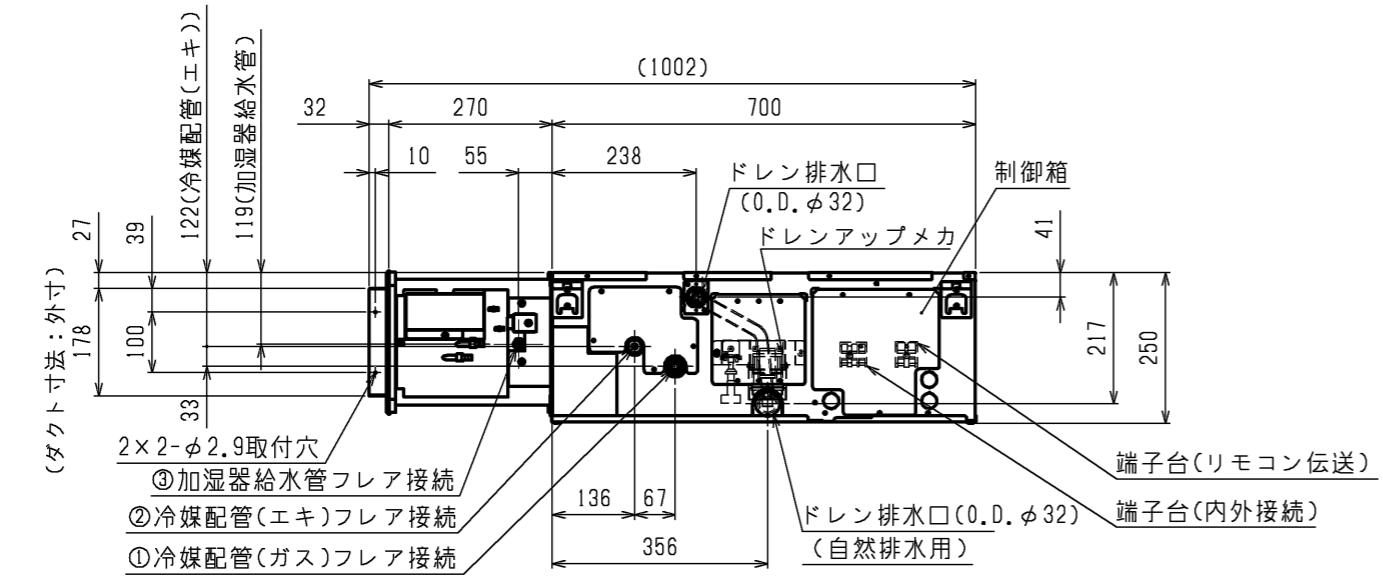
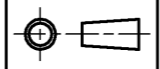



- 注：1. 吊りボルトは耐震など必要に応じ、振れ止め用耐震支持部材にて補強を行ってください。
 2. 吊りボルトおよび振れ止め用耐震支持部材はM10を使用してください。(現地御手配)
 3. 熱交換器の洗浄および送風機モータを交換する際には下からのメンテナンスとなりますのでサービススペースを確保してください。
 4. 本図はファンが2つの63~160タイプを示します。50, 56タイプの場合はファンが1つとなります。
 5. 吸込側にはエアフィルタ(別途御手配)を必ず使用してください。市販のエアフィルタをご使用の場合はフィルタサービスが容易にできる場所に取付けてください。
 6. ドレンポンプ内蔵です。
 7. ドレンホースは、接着方式で室内ユニットと現地配管を固定してください。自然排水口にドレンホースを接続される場合は必ず弊社指定(サービス部品)のホースバンドをご使用ください。指定のホースバンド以外を使用すると排水口が割れる場合があり、水漏れの原因となります。
 8. 加湿器のサービスおよびメンテナンスのため次頁"サービススペース詳細図"のように別途点検口を設置してください。
 9. 加湿器組込み時は加湿器用角ダクトフランジ(別売部品)が必要です。

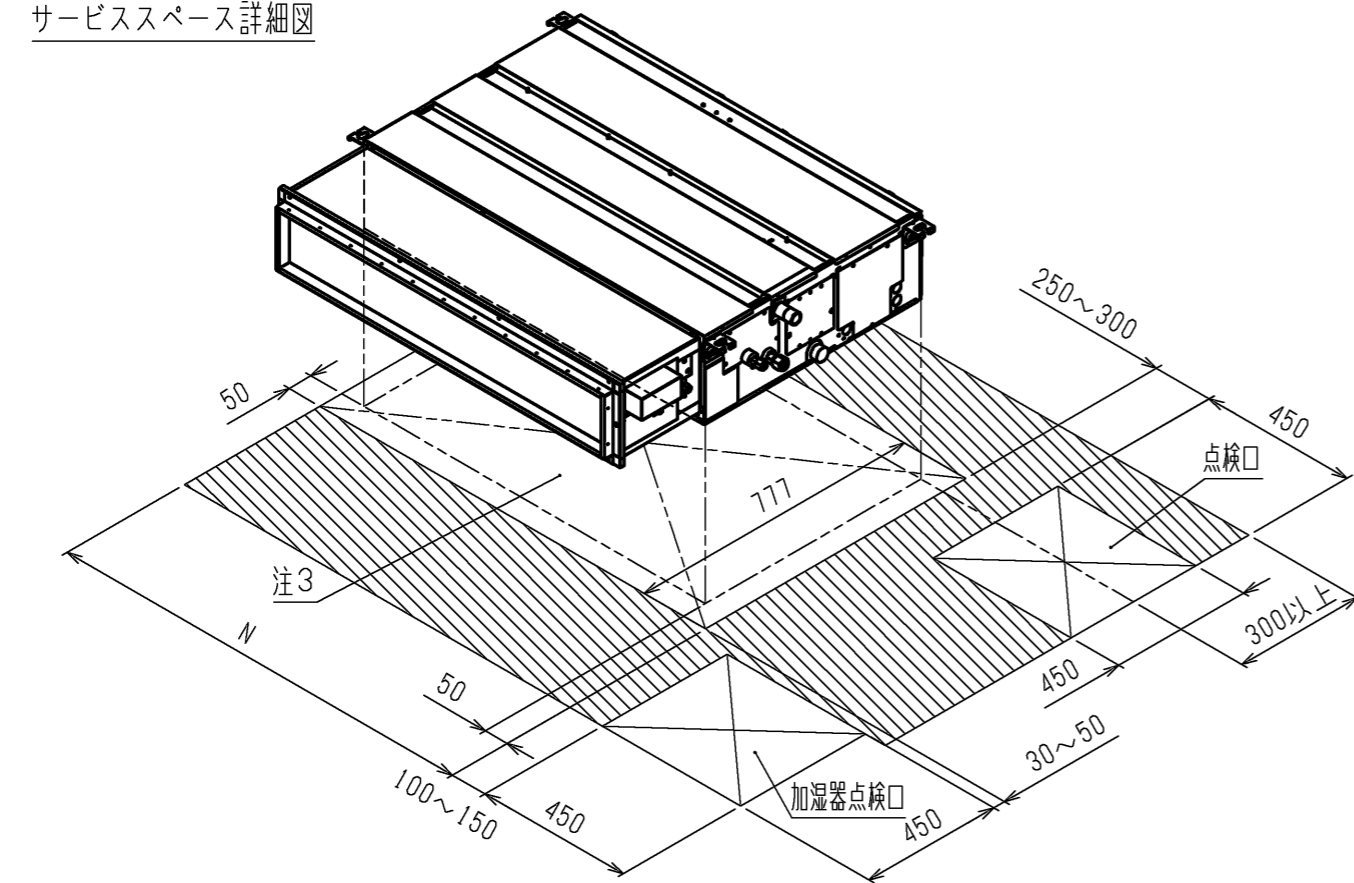


機種	A	B	C	D	E	F	G	H	J	K	L	M	①ガス配管サイズ*	②エヒ配管サイズ*	③給水管サイズ*
PE-RP50, 56DA14	900	954	1000	860	9	800	858	54	260	4	780	10	φ12.7	φ6.35	φ6.35
PE-RP63DA14	1100	1154	1200	1060	11	1000	1058	49	330	4	990	10			
PE-RP71, 80DA14	1400	1454	1500	1360	14	1300	1358	54	320	5	1280	12	φ15.88	φ9.52	
PE-RP112, 140, 160DA14															

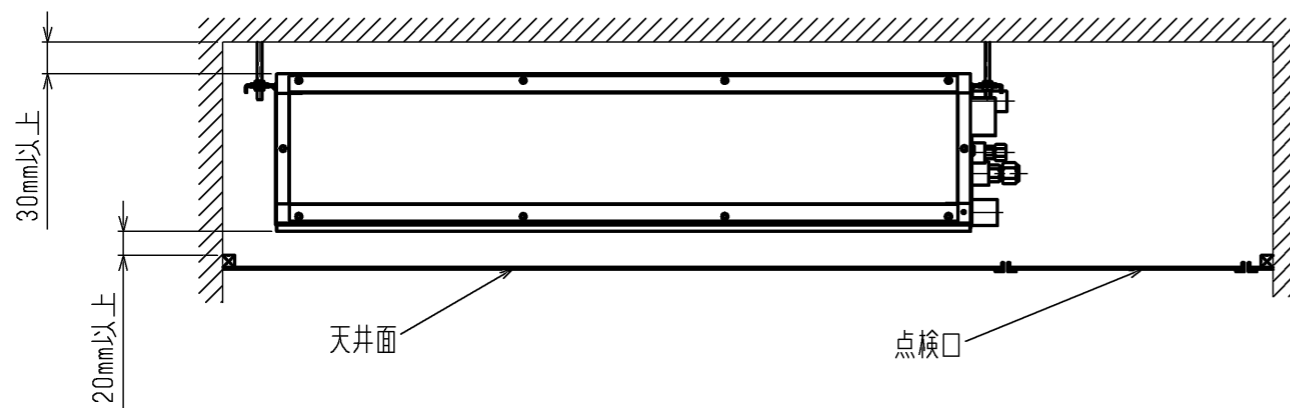
<加湿器組込み仕様>

 DIM. mm SCALE NTS	作成日付 ISSUED	改定日付 REVISED	TITLE PE-RP50,56,63,71,80,112,140,160DA14
	17-12-14		天井埋込形室内ユニット 外形図
 三菱電機株式会社			DRW.NO. W KL94L824 REV. PAGE 1/3

サービススペース詳細図



機種	N	加湿器形名	角ダクトフランジ形名
PE-RP50, 56DA14	1000	PAC-KD26CH	PAC-KF56CHF
PE-RP63DA14	1200	PAC-KD28CH	PAC-KF58CHF
PE-RP71, 80DA14			
PE-RP112, 140, 160DA14	1500	PAC-KD29CH	PAC-KF59CHF

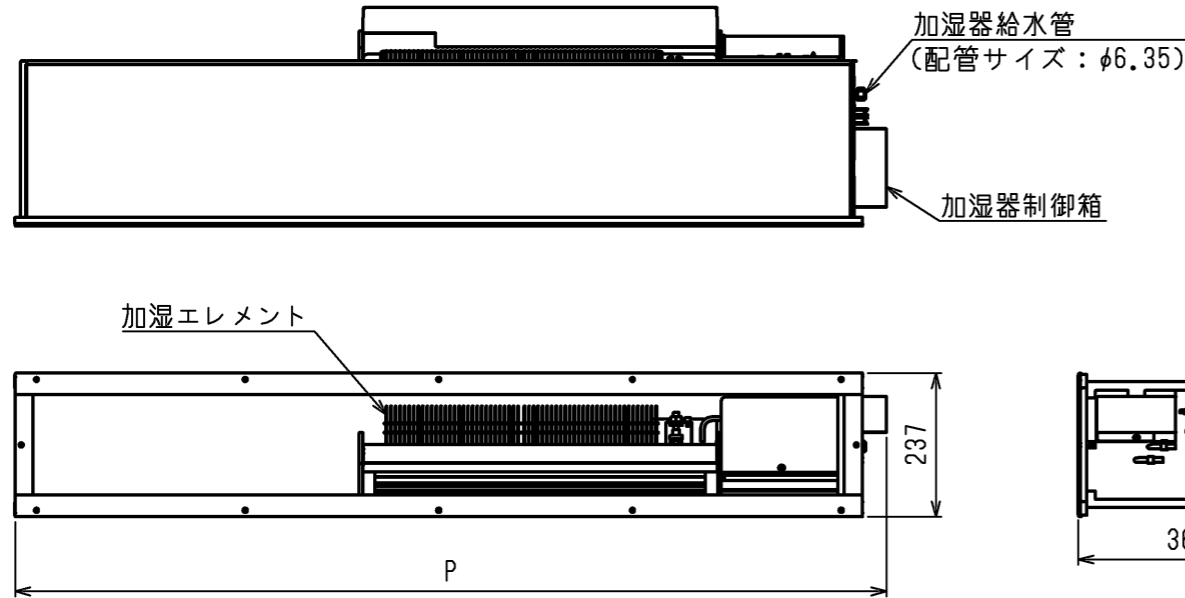


サービス及びメンテナンスのため指定位置に必ず点検口を設置してください。

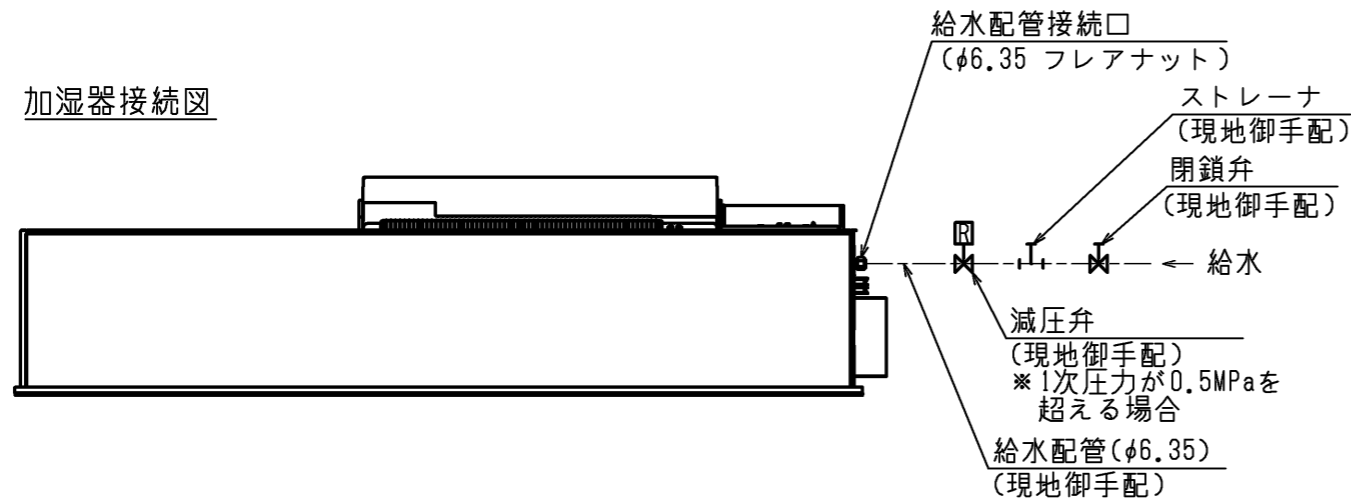
<加湿器組み込み仕様>

	作成日付 ISSUED	改定日付 REVISED	TITLE PE-RP50,56,63,71,80,112,140,160DA14		
	DIM. mm	17-12-14	天井埋込形室内ユニット 外形図		
SCALE NTS	三菱電機株式会社		DRW.NO. W KL94L824	REV.	PAGE 2/3

加湿器外形図



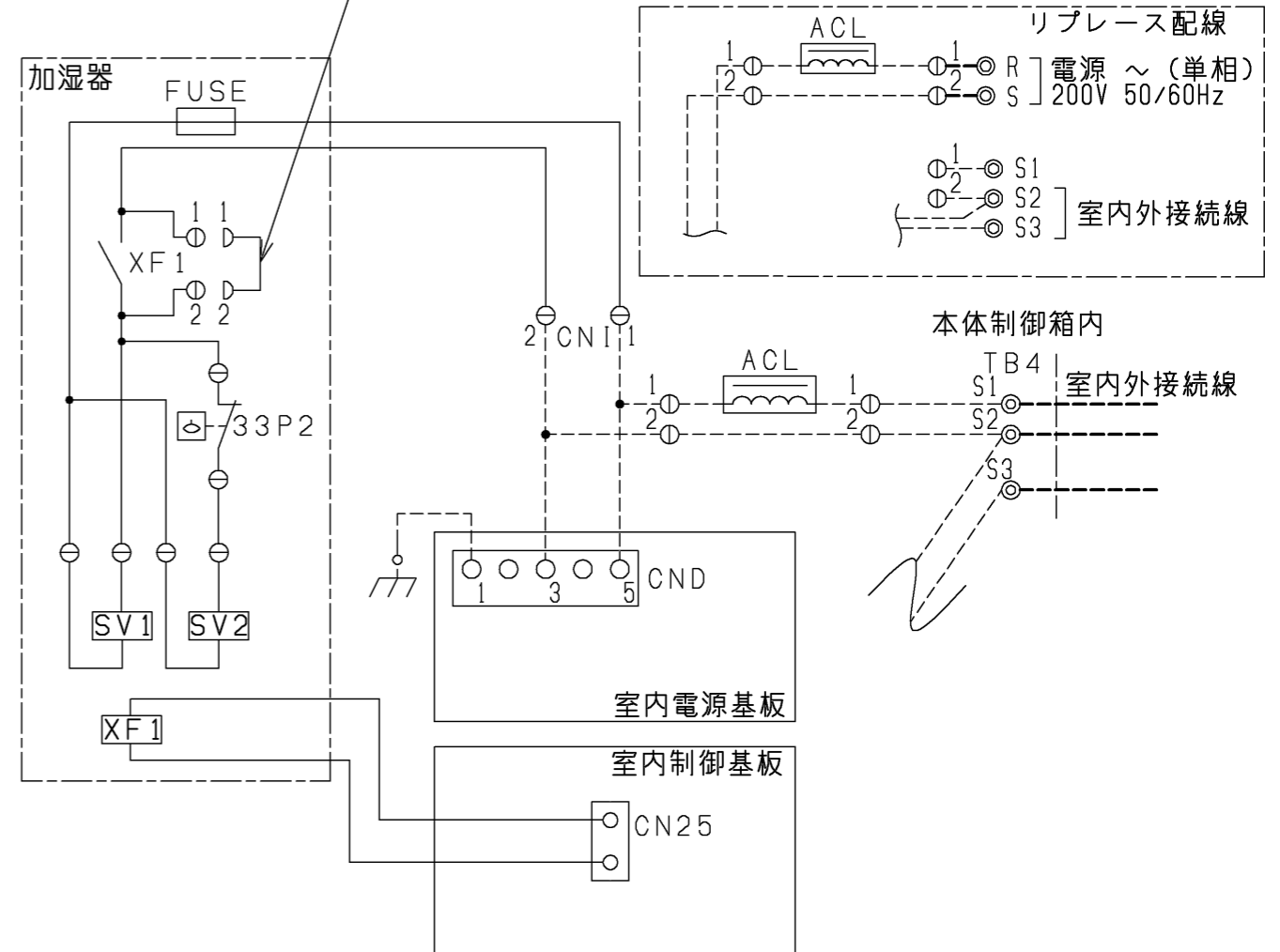
加湿器接続図



機種	加湿器形名	P	加湿エレメント個数	加湿能力(l/h)	消費電力(W)
PE-RP50, 56DA14	PAC-KD26CH	940	1	0.7	8
PE-RP63, 71DA14	PAC-KD28CH	1140	2	1.6	
PE-RP80DA14				1.7	
PE-RP112, 140, 160DA14	PAC-KD29CH	1440	1	1.8	

加湿能力は下記条件でサーモON時の値です。実際の加湿能力は運転条件により変化します。
 < 暖房条件：室内側吸込空気温度：20℃、50%(相対湿度)、
 室外側吸込空気温度：7℃(乾球温度)、6℃(湿球温度) >

加湿器配線図



コネクタ(加湿器電磁弁試運転用)
 加湿器用電磁弁試運転時のコネクタです。
 (挿入状態で電源を入れると連続運転となります。)
 なお、試運転後、コネクタを必ず取外してください。

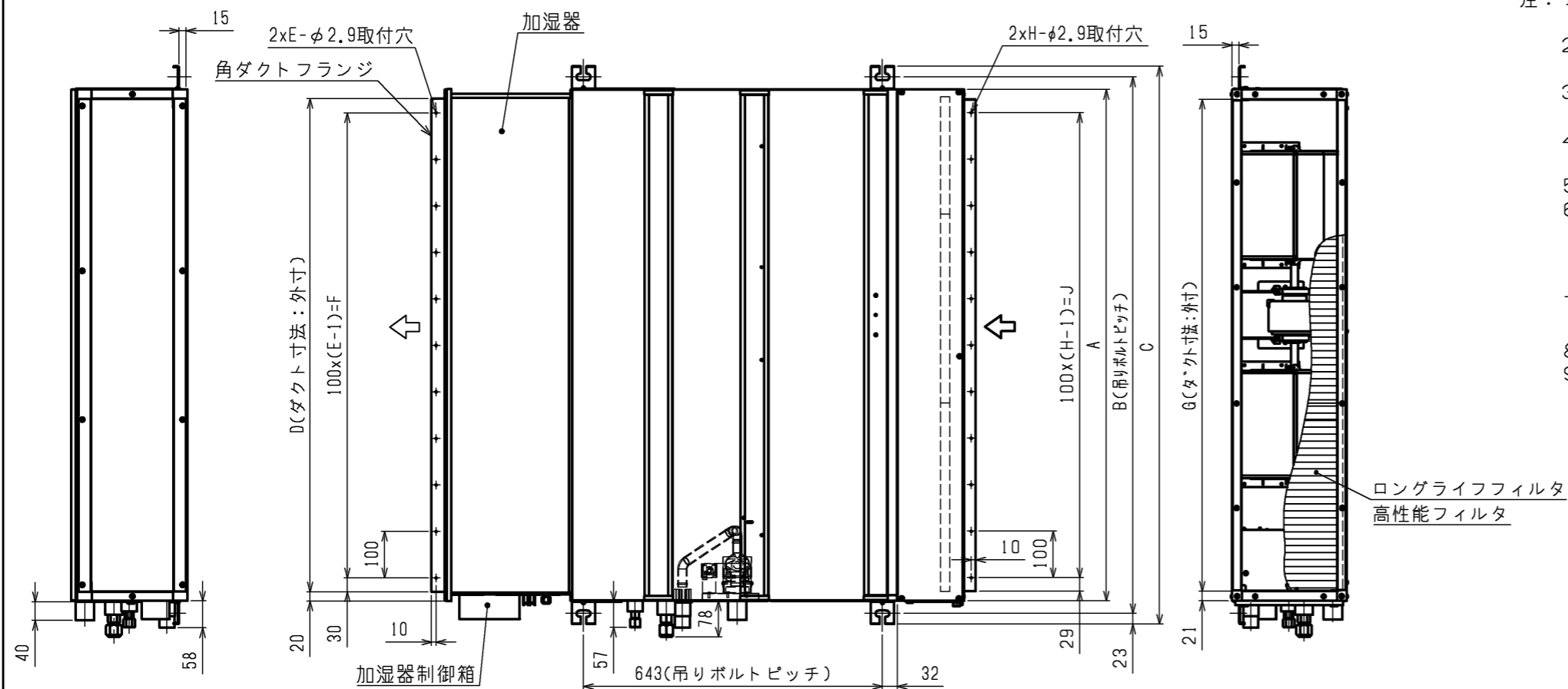
記号説明

---- (太破線)：現地配線 / - - - - (細破線)：本体配線
 ⊕：コネクタ / ⊙：端子台

記号	名称
FUSE	ヒューズ<5A>
XF1	補助継電器
SV1, SV2	電磁弁(加湿給水用)
33P2	フロートスイッチ(水位検知用)

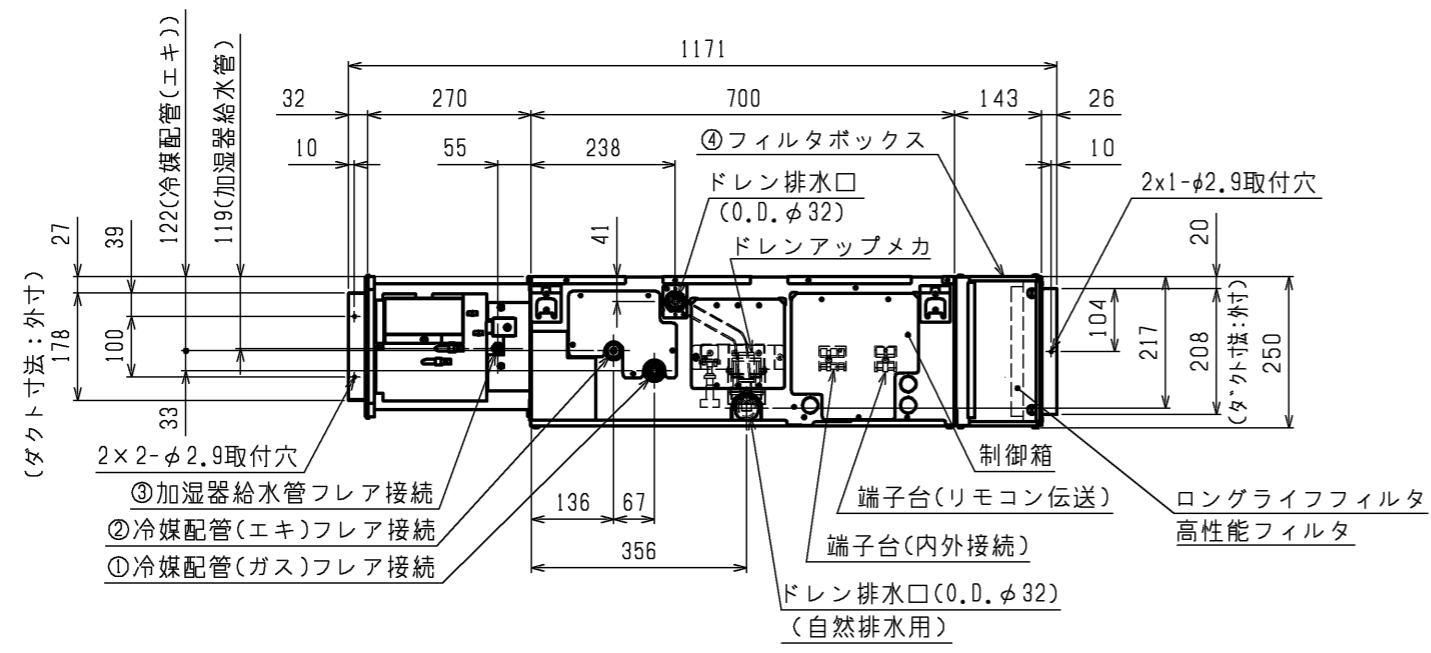
<加湿器組み込み仕様>

作成日付 ISSUED	改定日付 REVISED	TITLE
17-12-14		PE-RP50,56,63,71,80,112,140,160DA14 天井埋込形室内ユニット 外形図
SCALE NTS	三菱電機株式会社	DRW.NO. W KL94L824
		REV. PAGE 3/3

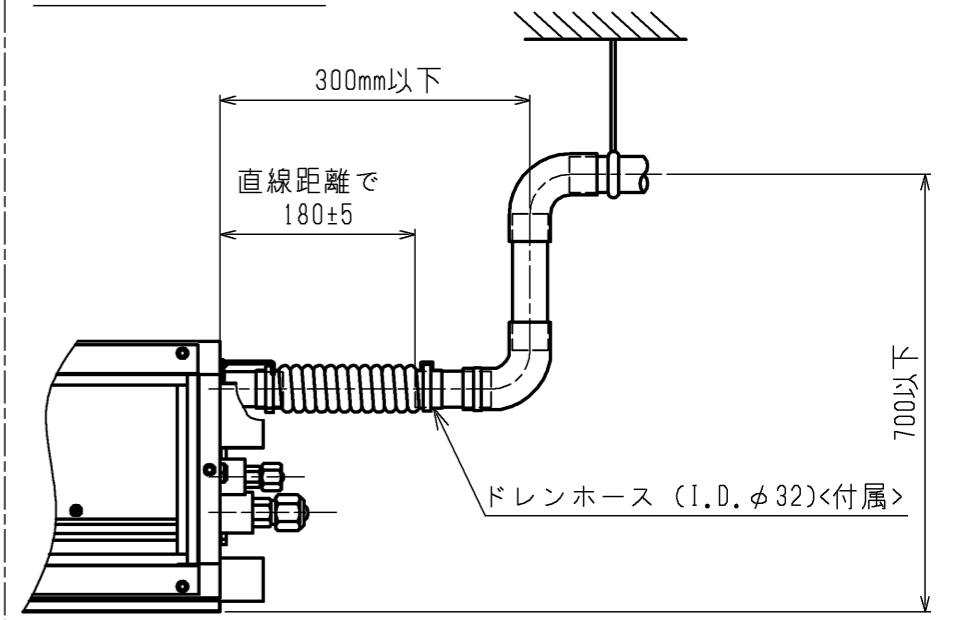


- 注：1. 吊りボルトは耐震など必要に応じ、振れ止め用耐震支持部材にて補強を行ってください。
 2. 吊りボルトおよび振れ止め用耐震支持部材はM10を使用してください。(現地御手配)
 3. 熱交換器の洗浄および送風機モータを交換する際には下からのメンテナンスとなりますのでサービススペースを確保してください。
 4. 本図はファンが2つの63~160タイプを示します。50,56タイプの場合はファンが1つとなります。
 5. ドレンポンプ内蔵です。
 6. ドレンホースは、接着方式で室内ユニットと現地配管を固定してください。自然排水口にドレンホースを接続される場合は必ず弊社指定(サービス部品)のホースバンドをご使用ください。指定のホースバンド以外を使用すると排水口が割れる場合があり、水漏れの原因となります。
 7. 加湿器のサービスおよびメンテナンスのため次頁"サービススペース詳細図"のように別途点検口を設置してください。
 8. 加湿器組込み時は加湿器用角ダクトフランジ(別売部品)が必要です。
 9. フィルタボックス内への高性能フィルタとロングライフフィルタの併用はできません。

ロングライフフィルタ
高性能フィルタ



ドレン配管接続図



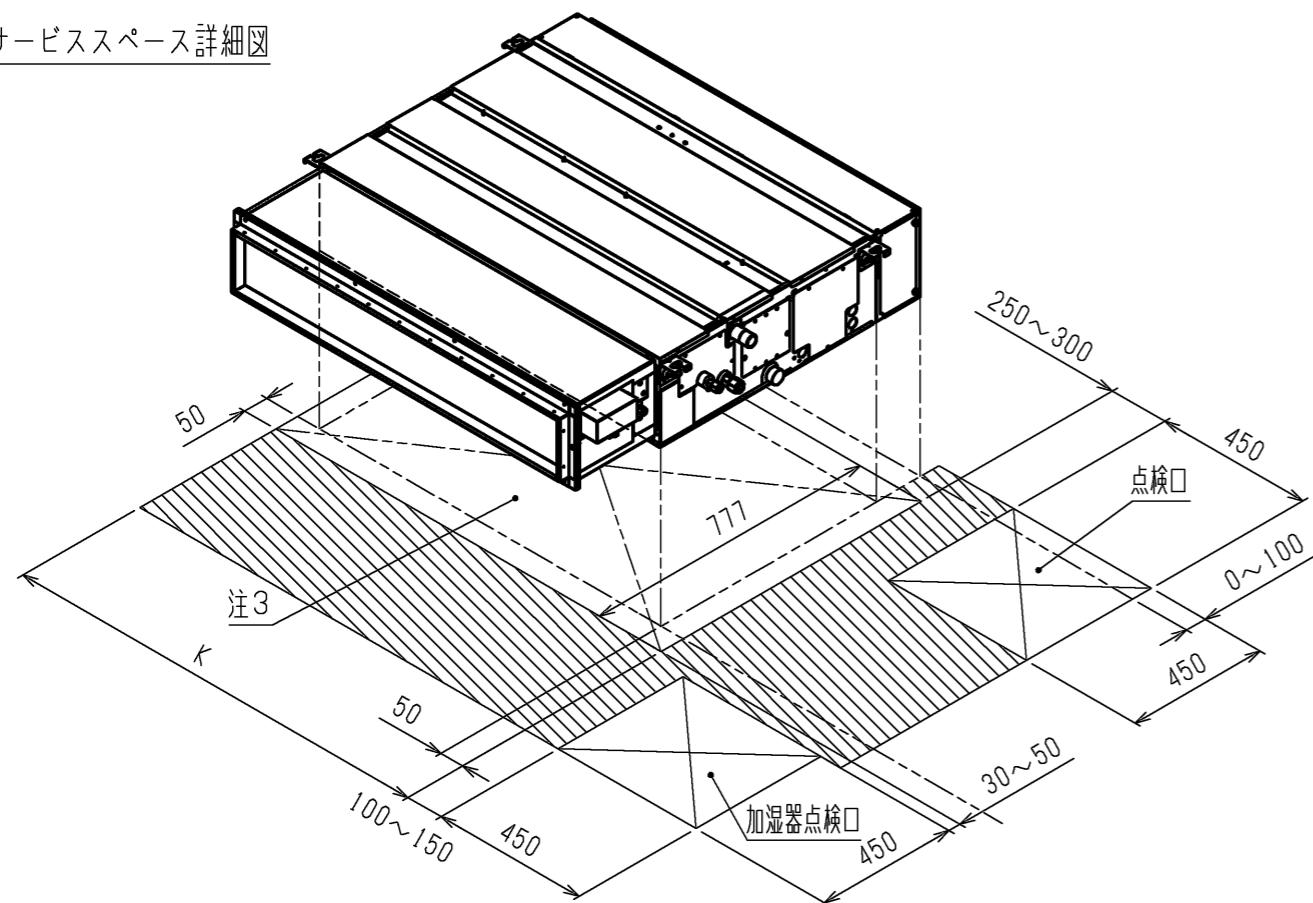
機種	A	B	C	D	E	F	G	H	J	①ガス配管 サイズ*	②エキ配管 サイズ*	③給水管 サイズ*	④フィルタ ボックス
PE-RP50, 56DA14	900	954	1000	860	9	800	858	9	800	φ12.7	φ6.35	φ6.35	PAC-KF51TB
PE-RP63DA14	1100	1154	1200	1060	11	1000	1058	11	1000				PAC-KF52TB
PE-RP71, 80DA14										φ15.88	φ9.52	φ6.35	PAC-KF53TB
PE-RP112, 140, 160DA14	1400	1454	1500	1360	14	1300	1358	14	1300				PAC-KF53TB

<加湿器組込み仕様>
<ロングライフフィルタ, 高性能フィルタ組込み仕様>

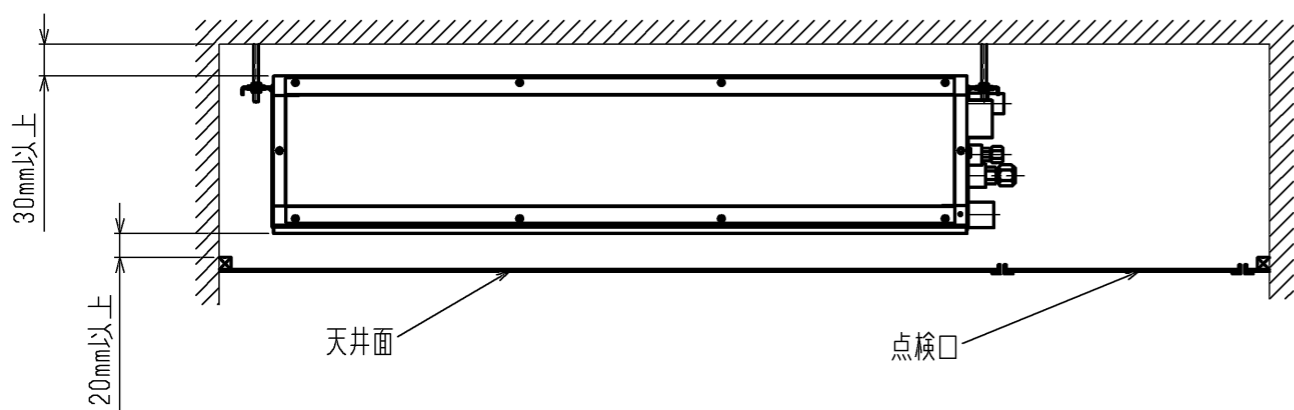
本図面の所有権は三菱電機株式会社にある。
THIS DOCUMENT IS THE PROPERTY OF MITSUBISHI ELECTRIC CORPORATION.

DIMENSIONS ARE IN MILLIMETERS 尺度 SCALE DO NOT SCALE	作成日付 ISSUED	改定日付 REVISED	TITLE
	2018-11-06		PE-RP50,56,63,71,80,112,140,160DA14 天井埋込形室内ユニット 外形図
三菱電機株式会社			DWG.NO. W KB96C04A
			REV. PAGE 1/3

サービススペース詳細図

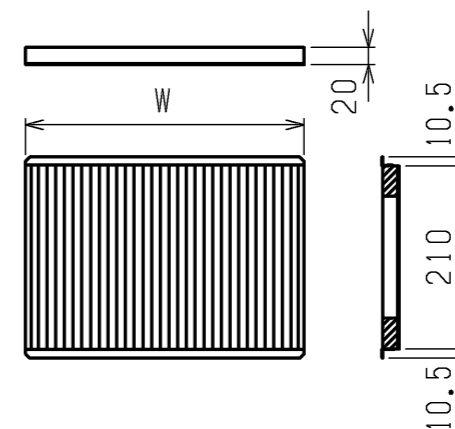


機種	K	加湿器形名	角ダクトフランジ形名
PE-RP50, 56DA14	1000	PAC-KD26CH	PAC-KF56CHF
PE-RP63DA14	1200	PAC-KD28CH	PAC-KF58CHF
PE-RP71, 80DA14			
PE-RP112, 140, 160DA14	1500	PAC-KD29CH	PAC-KF59CHF



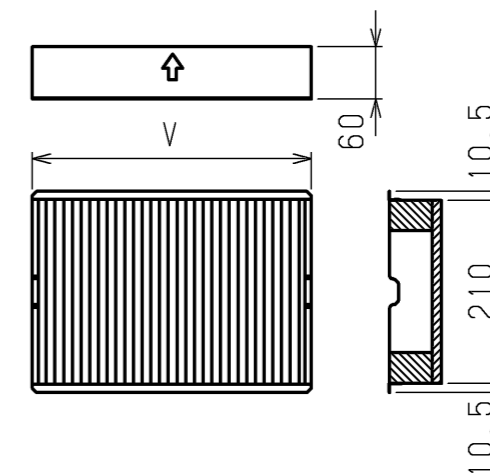
サービス及びメンテナンスのため指定位置に必ず点検口を設置してください。

ロングライフフィルタ



適用機種	PE-RP50, 56DA14	PE-RP63, 71, 80DA14	PE-RP112, 140, 160DA14
ろ形名	PAC-KF04LAF	PAC-KF05LAF	PAC-KF06LAF
W×個数	322×1 522×1	522×2	322×1 522×2
材質	合成繊維不織布エアフィルタ		
フィルタボックス	PAC-KF51TB	PAC-KF52TB	PAC-KF53TB

高性能フィルタ



適用機種	PE-RP50, 56DA14		PE-RP63, 71, 80DA14		PE-RP112, 140, 160DA14	
高性能ろ形名	PAC-KF11PAF	PAC-KF21PAF	PAC-KF12PAF	PAC-KF22PAF	PAC-KF13PAF	PAC-KF23PAF
比色率	65%	90%	65%	90%	65%	90%
V×個数	320×1 520×1		520×2		320×1 520×2	
材質	高分子繊維不織布エアフィルタ					
フィルタボックス	PAC-KF51TB		PAC-KF52TB		PAC-KF53TB	

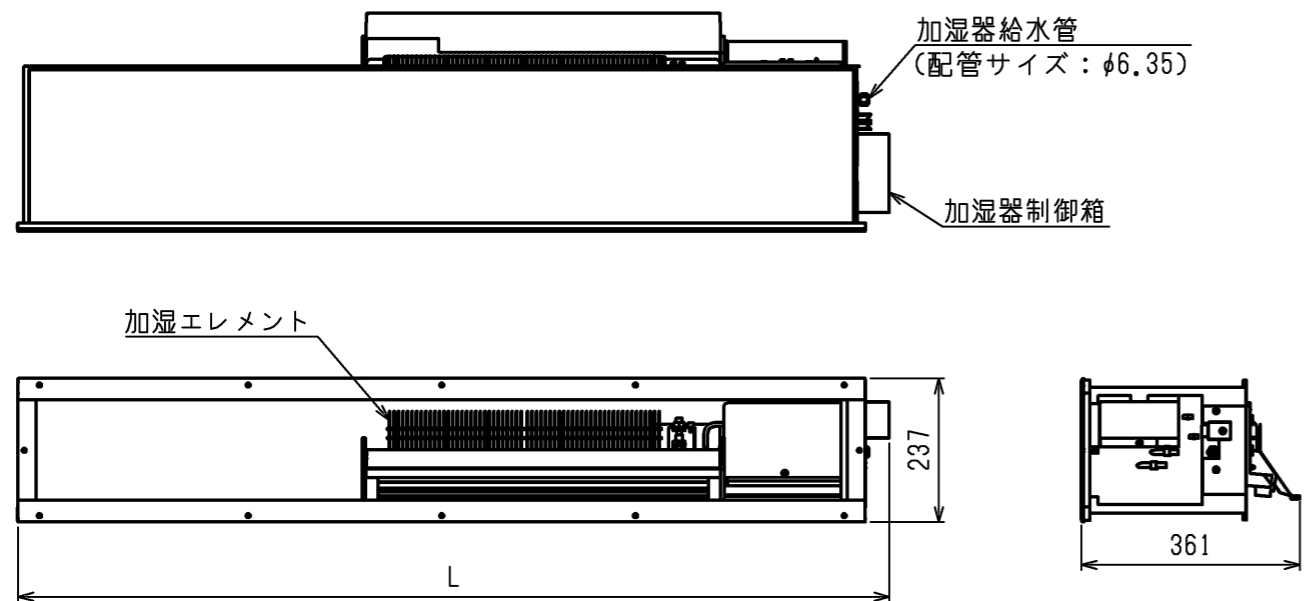
<加湿器組込み仕様>

<ロングライフフィルタ, 高性能フィルタ組込み仕様>

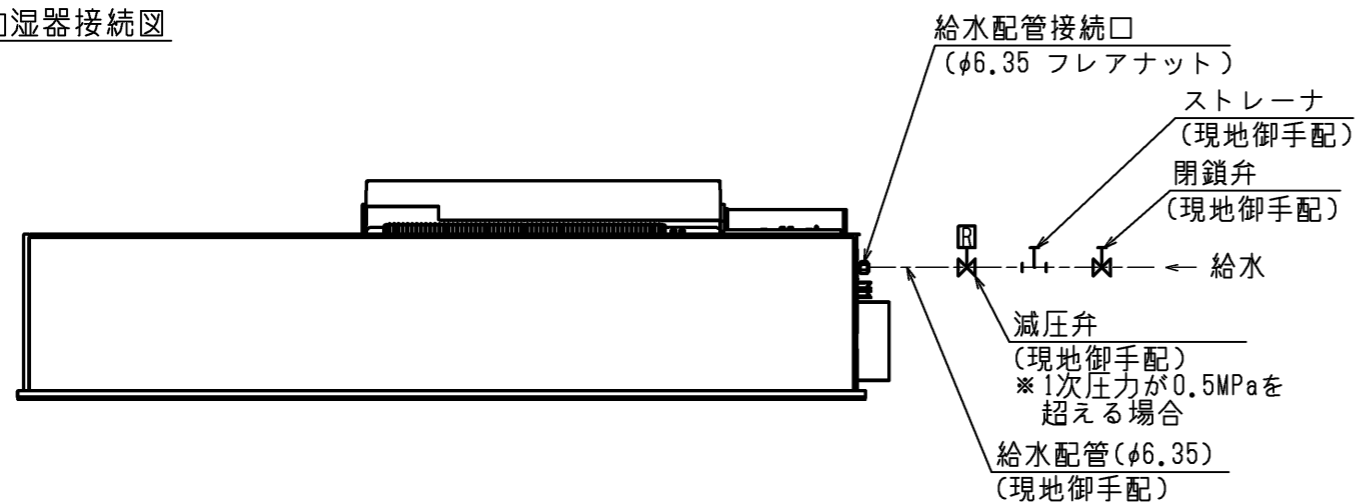
本図面の所有権は三菱電機株式会社にある。
THIS DOCUMENT IS THE PROPERTY OF MITSUBISHI ELECTRIC CORPORATION.

 DIMENSIONS ARE IN MILLIMETERS	作成日付 ISSUED	改定日付 REVISED	TITLE
	2018-11-06		PE-RP50,56,63,71,80,112,140,160DA14 天井埋込形室内ユニット 外形図
尺度 SCALE DO NOT SCALE	三菱電機株式会社		DWG.NO. W KB96C04A
			REV. PAGE 2/3

加湿器外形図



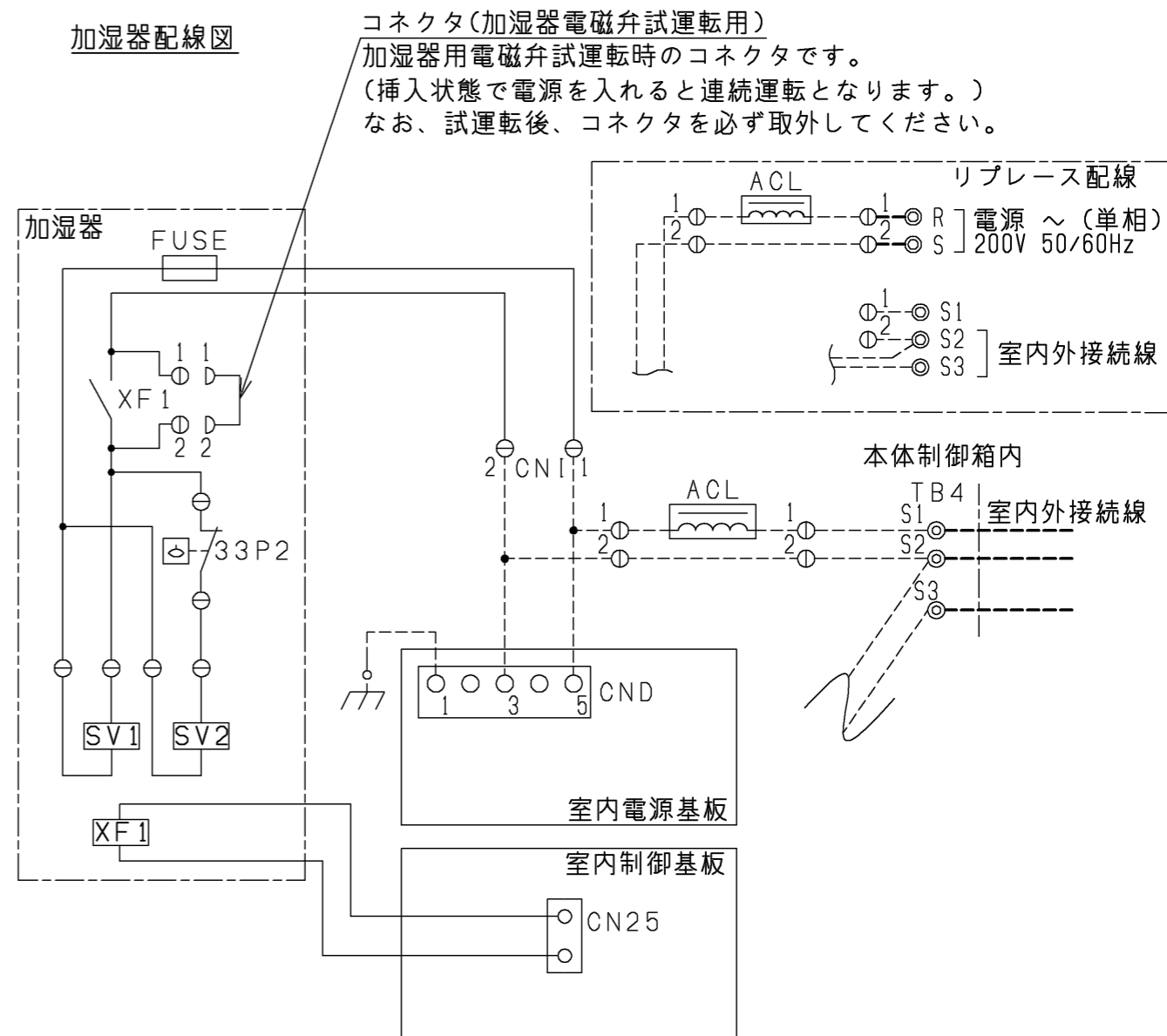
加湿器接続図



機種	加湿器形名	L	加湿エレメント個数	加湿能力(ℓ/h)	消費電力(W)
PE-RP50, 56DA14	PAC-KD26CH	940	1	0.7	8
PE-RP63, 71DA14	PAC-KD28CH	1140	2	1.6	
PE-RP80DA14				1.7	
PE-RP112, 140, 160DA14	PAC-KD29CH	1440	1.8		

加湿能力は下記条件でサーモON時の値です。実際の加湿能力は運転条件により変化します。
 暖房条件：室内側吸込空気温度：20℃、50%(相対湿度)、
 室外側吸込空気温度：7℃(乾球温度)、6℃(湿球温度)

加湿器配線図



コネクタ(加湿器電磁弁試運転用)
 加湿器用電磁弁試運転時のコネクタです。
 (挿入状態で電源を入ると連続運転となります。)
 なお、試運転後、コネクタを必ず取外してください。

記号説明

--- (太破線)：現地配線 / --- (細破線)：本体配線
 ⊕：コネクタ / ⊙：端子台

記号	名称
FUSE	ヒューズ<5A>
XF1	補助継電器
SV1, SV2	電磁弁(加湿給水用)
33P2	フロートスイッチ(水位検知用)

<加湿器組込み仕様>

<ロングライフフィルタ, 高性能フィルタ組込み仕様>

本図面の所有権は三菱電機株式会社にある。
 THIS DOCUMENT IS THE PROPERTY OF MITSUBISHI ELECTRIC CORPORATION.

DIMENSIONS ARE IN MILLIMETERS 尺度 SCALE DO NOT SCALE	作成日付 ISSUED	改定日付 REVISED	TITLE
	2018-11-06		PE-RP50,56,63,71,80,112,140,160DA14 天井埋込形室内ユニット 外形図
三菱電機株式会社			DWG.NO. W KB96C04A
			REV. PAGE 3/3