

- 注1. 吊りボルトは耐震など必要に応じ、振れ止め用耐震支持部材にて補強を行ってください。
2. 吊りボルトおよび振れ止め用耐震支持部材はM10を使用してください。(現地御手配)
3. ドレンポンプ内蔵です。
4. ドレンホースは、接着方式で室内ユニットと現地配管を固定してください。自然排水口にドレンホースを接続される場合は必ず弊社指定(サービス部品)のホースバンドをご使用ください。指定のホースバンド以外を使用すると排水口が割れる場合があります、水漏れの原因となります。
5. 本図はファンが2つのP63~P160形を示します。P50, P56形の場合はファンが1つとなります。
6. 熱交換器の洗浄および送風機モータを交換する際には下からのメンテナンスとなりますのでサービススペースを確保してください。
7. 吸込側にはエアフィルタ(別途御手配)を必ず使用してください。市販のエアフィルタをご使用の場合はフィルタサービスが容易にできる場所に取付けてください。
8. 加湿器のサービスおよびメンテナンスのため次頁"サービススペース詳細図"のように別途点検口を設置してください。
9. 加湿器組み込み時は加湿器用角ダクトフランジ(別売部品)が必要です。

機種	A	B	C	D	E	F	G	H	J	K	L	M	①ガス配管サイズ	②液配管サイズ	③給水管サイズ
PE-RP50, 56DA18	900	954	1000	860	9	800	858	54		260	780		φ12.7	φ6.35	φ6.35
PE-RP63DA18									3			10			
PE-RP71, 80DA18	1100	1154	1200	1060	11	1000	1058	49		330	990		φ15.88	φ9.52	φ6.35
PE-RP112, 140, 160DA18	1400	1454	1500	1360	14	1300	1358	54	4	320	1280	12			

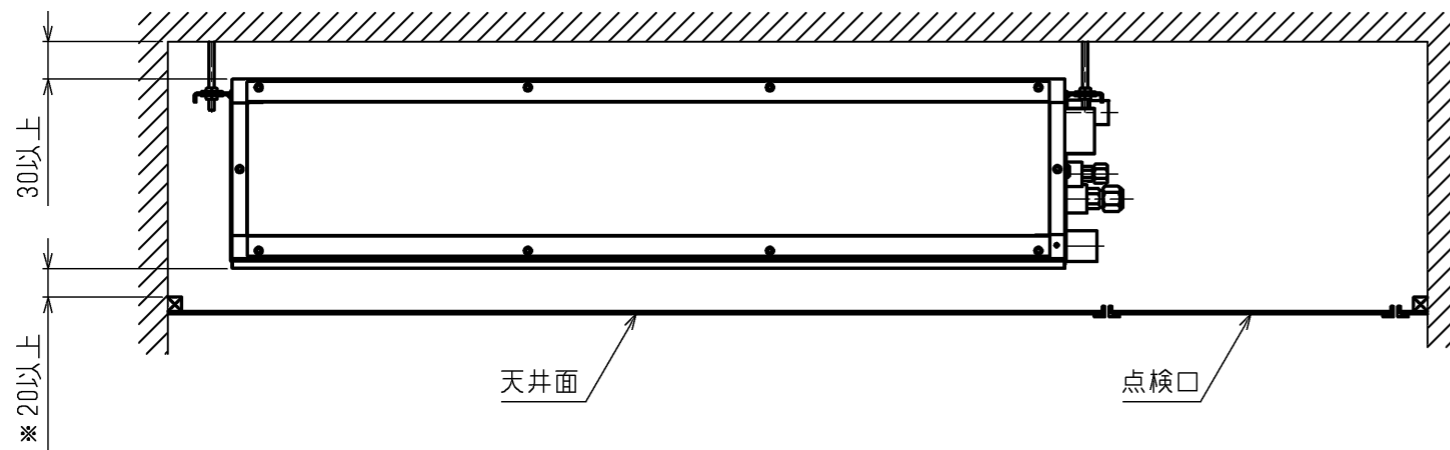
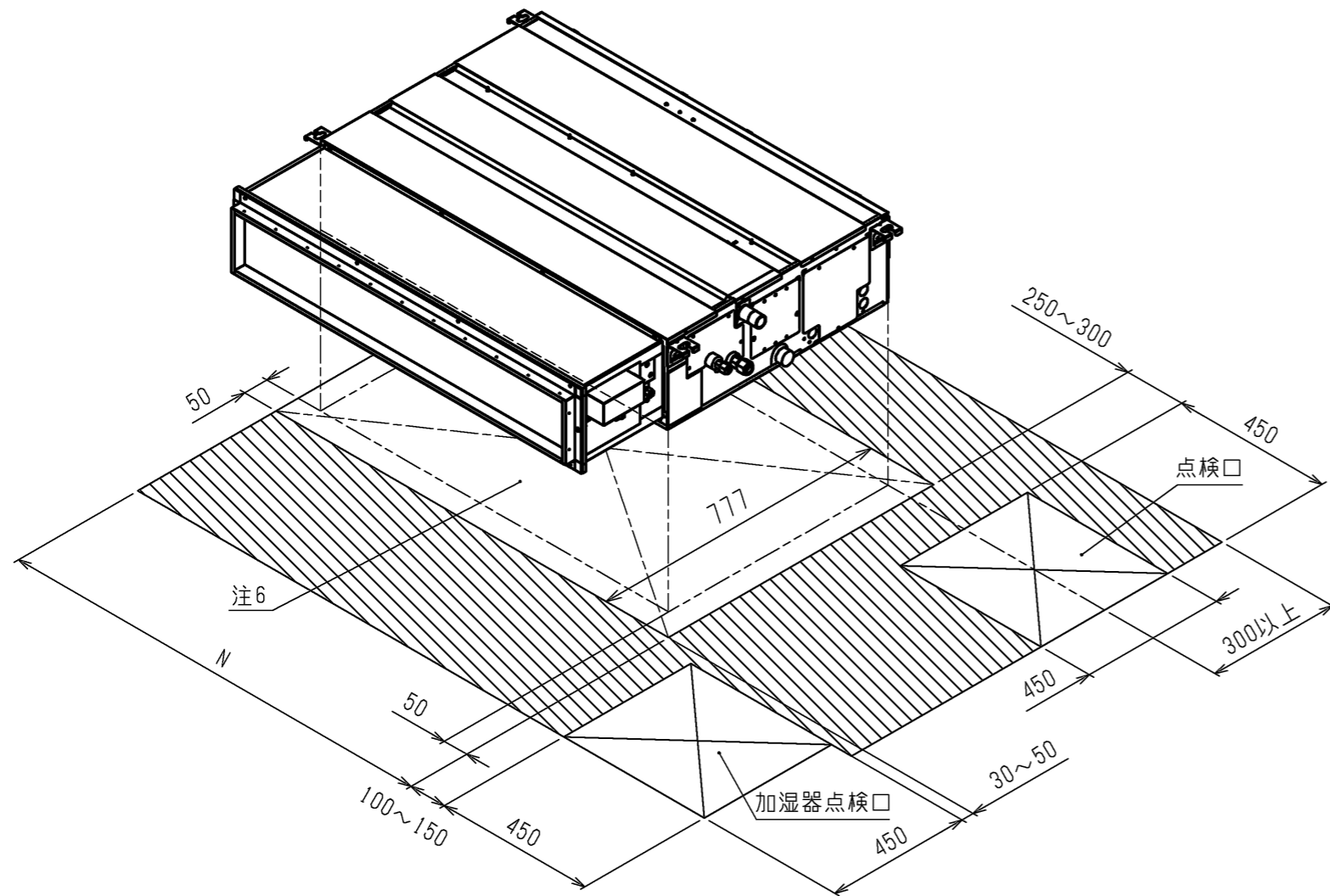
本図面の所有権は三菱電機株式会社にある。
THIS DOCUMENT IS THE PROPERTY OF MITSUBISHI ELECTRIC CORPORATION.

<加湿器組み込み仕様>

 DIMENSIONS ARE IN MILLIMETERS 尺度 SCALE DO NOT SCALE	作成日付 ISSUED	改定日付 REVISED	TITLE
	2022-05-25		PE-RP50,56,63,71,80,112,140,160DA18 天井埋込形室内ユニット 外形図
三菱電機株式会社			DWG.NO. W KB94C5C9
			REV. PAGE 1/3

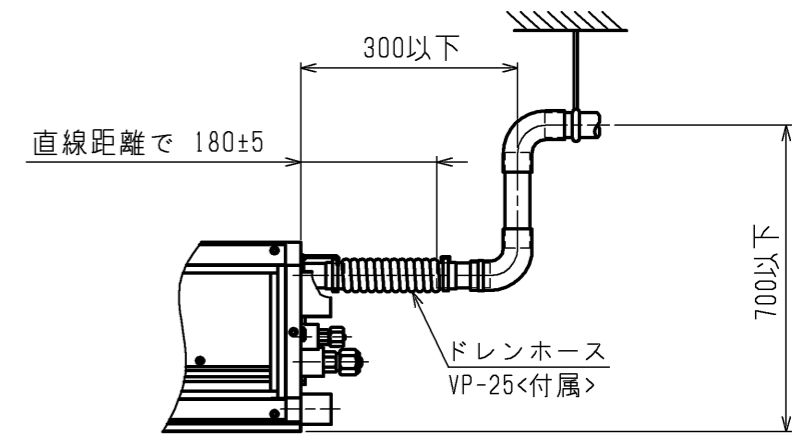
サービススペース詳細図

- ・点検口及び天井裏で作業ができるサービススペースを確保してください。
- ・機器本体及び熱交換器の清掃・交換以外の作業は点検口及びサービススペースで実施できることを想定していますが、機器の設置状況によっては作業が困難な場合があります。



- ・※部は機器本体の振動を考慮したスペースです。天井を開口せずにドレンパンや熱交換器等の取外しを行う場合は、本体と天井面を500mm以上あけてください。

ドレン配管接続図



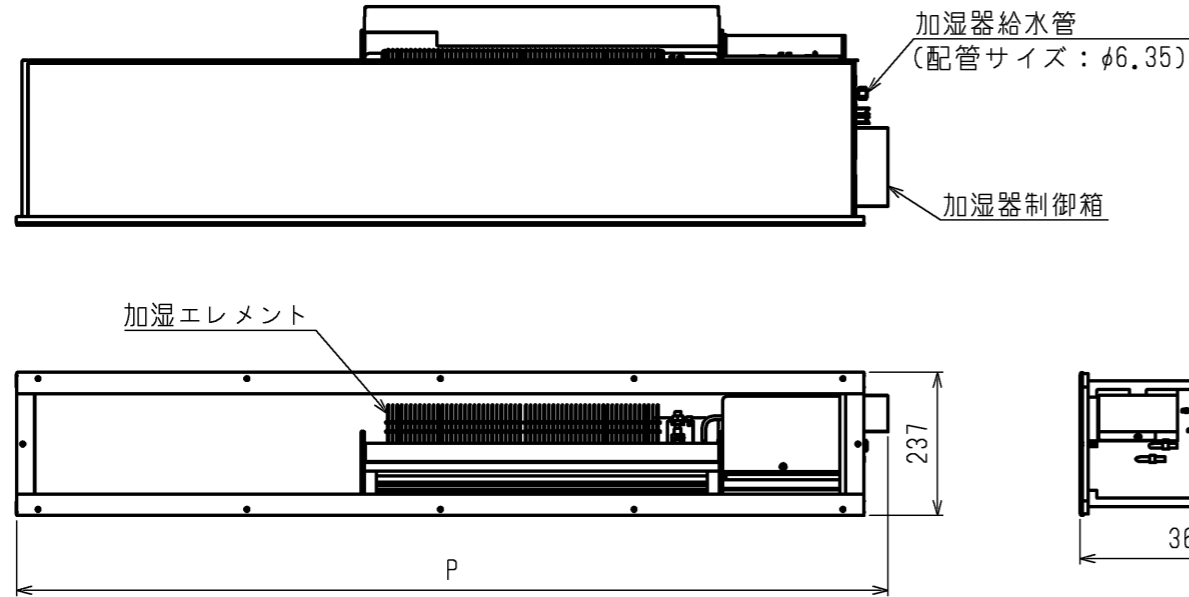
機種	N	加湿器形名	角ダクトフランジ形名
PE-RP50, 56DA18	1000	PAC-KD26CH	PAC-KF56CHF
PE-RP63, 71, 80DA18	1200	PAC-KD28CH	PAC-KF58CHF
PE-RP112, 140, 160DA18	1500	PAC-KD29CH	PAC-KF59CHF

本図面の所有権は三菱電機株式会社にある。
THIS DOCUMENT IS THE PROPERTY OF MITSUBISHI ELECTRIC CORPORATION.

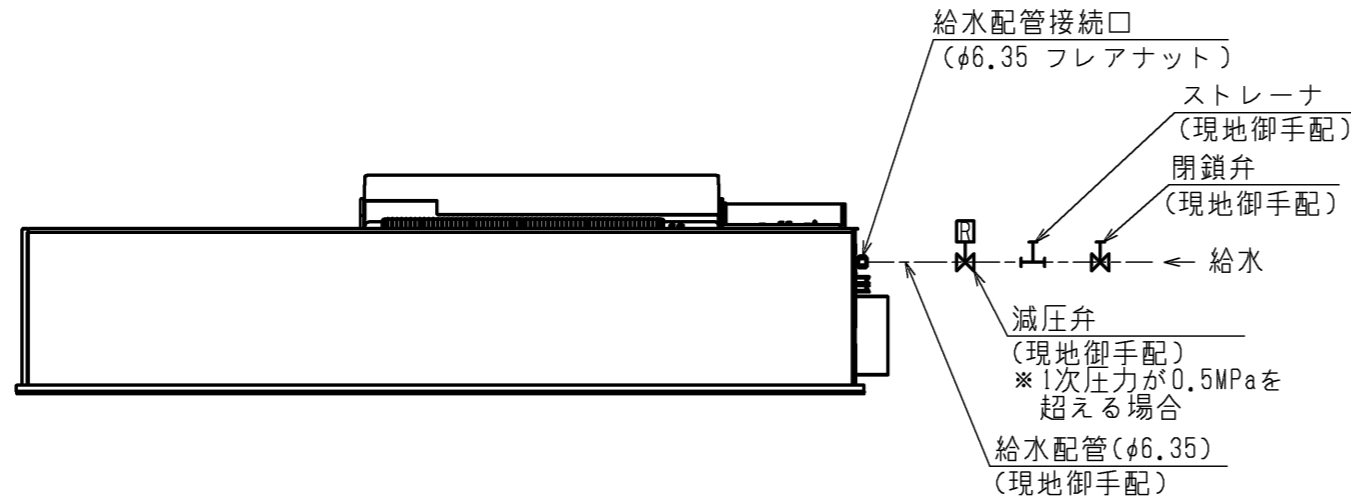
<加湿器組込み仕様>

作成日付 ISSUED	改定日付 REVISED	TITLE
2022-05-25		PE-RP50,56,63,71,80,112,140,160DA18 天井埋込形室内ユニット 外形図
尺度 SCALE DO NOT SCALE	三菱電機株式会社	
DWG.NO. W KB94C5C9	REV.	PAGE 2/3

加湿器外形図



加湿器接続図

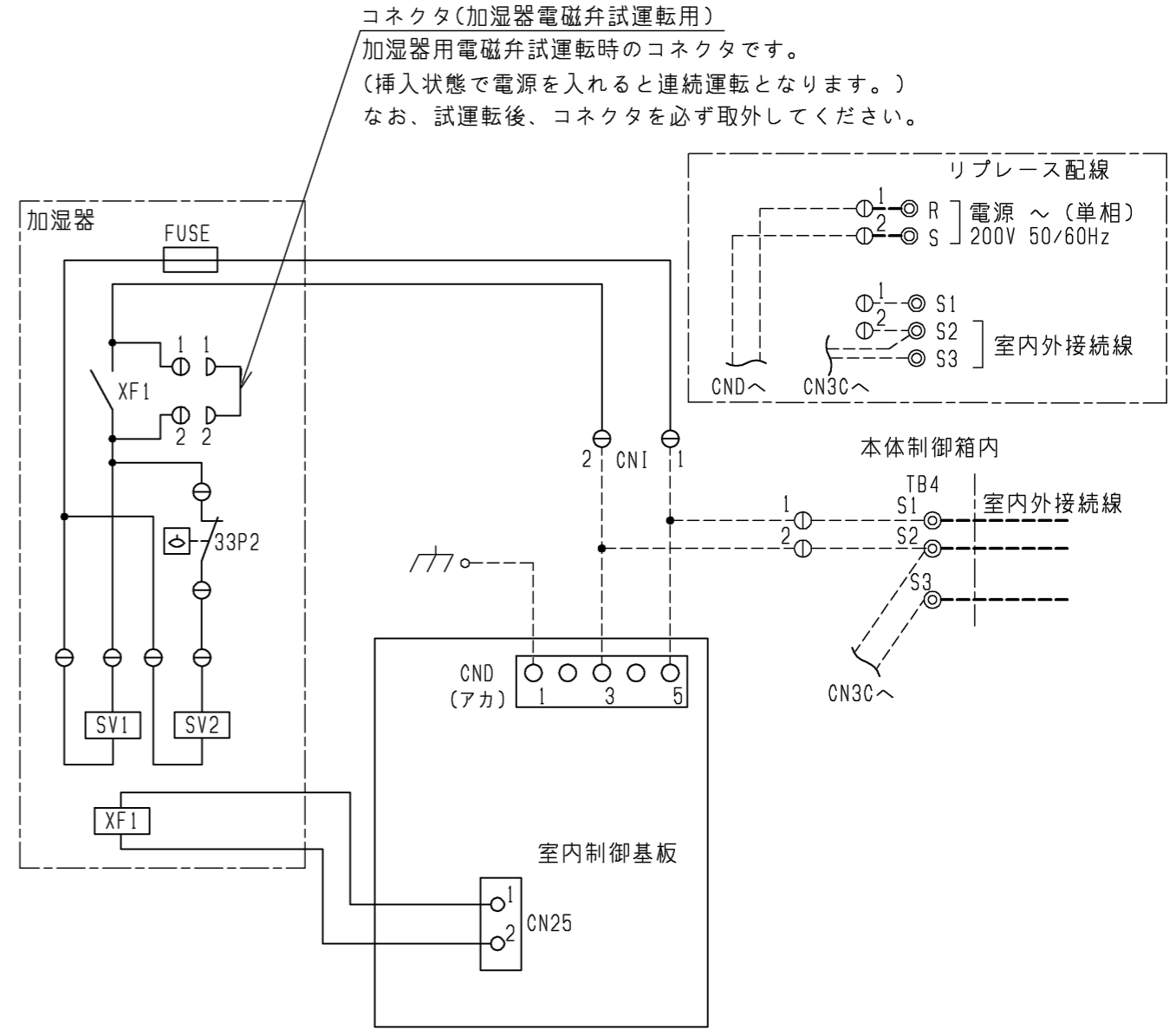


機種	加湿器形名	P	加湿エレメント個数	加湿能力(ℓ/h)	消費電力(W)
PE-RP50, 56DA18	PAC-KD26CH	940	1	0.7	8
PE-RP63, 71DA18	PAC-KD28CH	1140	2	1.6	
PE-RP80DA18				1.7	
PE-RP112, 140, 160DA18	PAC-KD29CH	1440	1.8		

加湿能力は下記条件でサーモON時の値です。実際の加湿能力は運転条件により変化します。

暖房条件：室内側吸込空気温度：20℃、50%(相対湿度)、
 室外側吸込空気温度：7℃(乾球温度)、6℃(湿球温度)

加湿器配線図



コネクタ(加湿器電磁弁試運転用)
 加湿器用電磁弁試運転時のコネクタです。
 (挿入状態で電源を入れると連続運転となります。)
 なお、試運転後、コネクタを必ず取外してください。

記号説明

--- (太破線)：現地配線 / ---- (細破線)：本体配線
 ⊕：コネクタ / ⊙：端子台

記号	名称
FUSE	ヒューズ<5A>
XF1	補助継電器
SV1, SV2	電磁弁(加湿給水用)
33P2	フロートスイッチ(水位検知用)

本図面の所有権は三菱電機株式会社にある。
 THIS DOCUMENT IS THE PROPERTY OF MITSUBISHI ELECTRIC CORPORATION.

<加湿器組込み仕様>

作成日付 ISSUED	改定日付 REVISED	TITLE
2022-05-25		PE-RP50,56,63,71,80,112,140,160DA18 天井埋込形室内ユニット 外形図
尺度 SCALE DO NOT SCALE	三菱電機株式会社	DWG.NO. W KB94C5C9
	REV.	PAGE 3/3