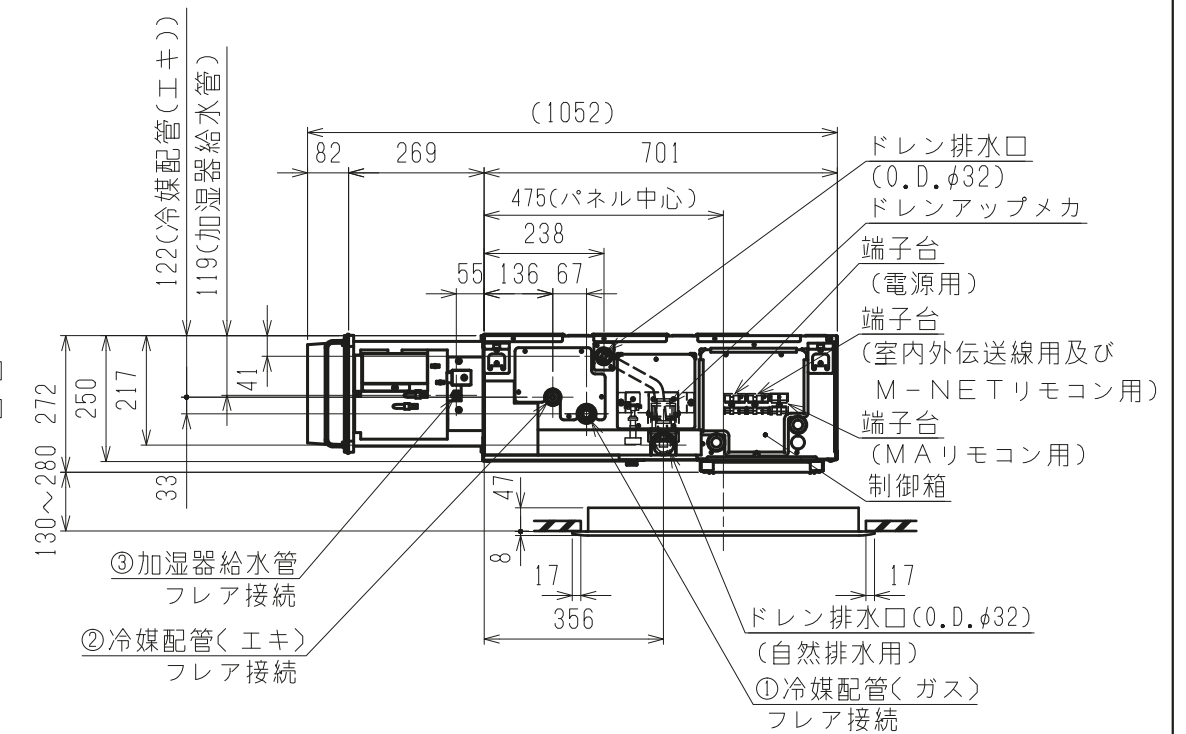


- 注1. 吊りボルトは耐震など必要に応じ、振れ止め用耐震支持部材にて補強を行ってください。
- 注2. 吊りボルトおよび振れ止め用耐震支持部材はM10を使用してください。(現地御手配)
- 注3. ドレンポンプ内蔵です。
- 注4. ドレンホースは、接着方式で室内ユニットと現地配管を固定してください。自然排水口にドレンホースを接続される場合は必ず弊社指定(サービス部品)のホースバンドをご使用ください。指定のホースバンド以外を使用すると排水口が割れる場合があります、水漏れの原因となります。
- 注5. オプションの高性能フィルター組込時は本体高さが55mmアップします。
- 注6. 天井材組込タイプの化粧パネルをご使用の場合、天井材組込可能最大厚さは20mmです。
- 注7. 加湿器のサービスおよびメンテナンスのため次頁"天井開口部詳細"のように別途点検口を設置してください。



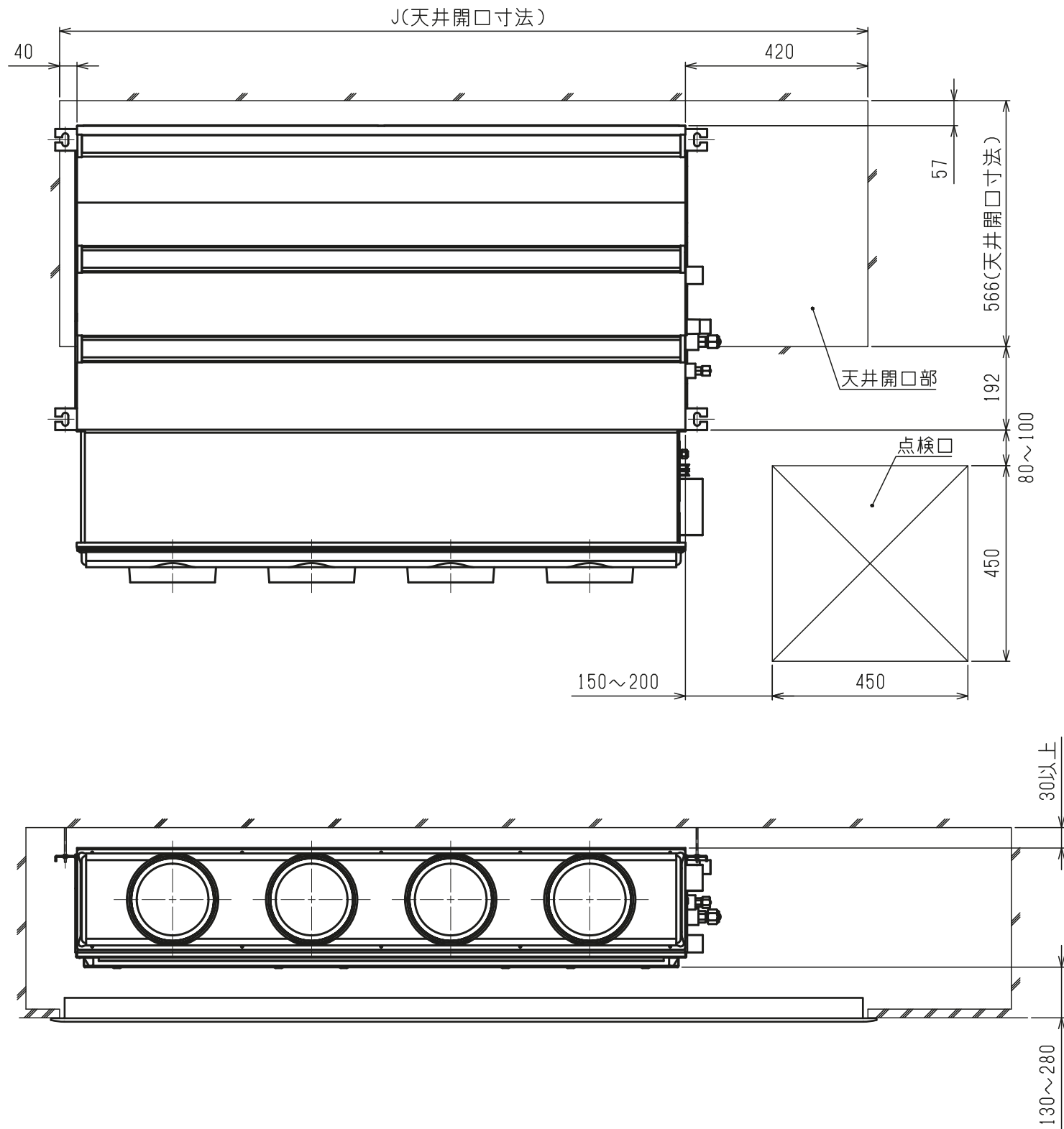
機種	パネル形名	A	B	C	D	E	F	G	H	①ガス配管サイズ*	②エキ配管サイズ*	③給水管サイズ*
PDFY-P22, 28, 36GMG6	CMP-P36DLWHG(塗装パネル) CMP-P36DLXHGM(天井材組込パネル)	700	754	800	210	280	-	-	1200	φ12.7	φ6.35	φ6.35
PDFY-P45, 56GMG6	CMP-P56DLWHG(塗装パネル) CMP-P56DLXHGM(天井材組込パネル)	900	954	1000	225	450	-	-	1400			
PDFY-P71, 80, 90GMG6	CMP-P90DLWHG(塗装パネル) CMP-P90DLXHGM(天井材組込パネル)	1100	1154	1200	230	320	320	-	1600	φ15.88	φ9.52	
PDFY-P112, 140GMG6	CMP-P160DLWHG(塗装パネル) CMP-P160DLXHGM(天井材組込パネル)	1400	1454	1500	220	320	320	320	1900			

本図面の所有権は三菱電機株式会社にある。
THIS DOCUMENT IS THE PROPERTY OF MITSUBISHI ELECTRIC CORPORATION.

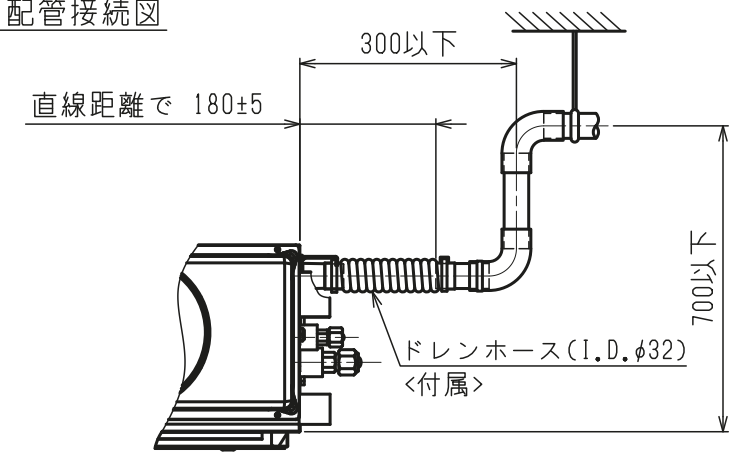
<加湿器組込み仕様(下吸込)>

DIMENSIONS ARE IN MILLIMETERS 尺度 SCALE DO NOT SCALE	作成日付 ISSUED	改定日付 REVISED	TITLE
	2018-09-14		PDFY-P22,28,36,45,56,71,80,90,112,140GMG6 インバーターマルチエアコン フリープランシステム 天井ビルトイン形室内ユニット 外形図
三菱電機株式会社			DWG.NO. W KL94T678
			REV. PAGE 1/3

天井開口部詳細

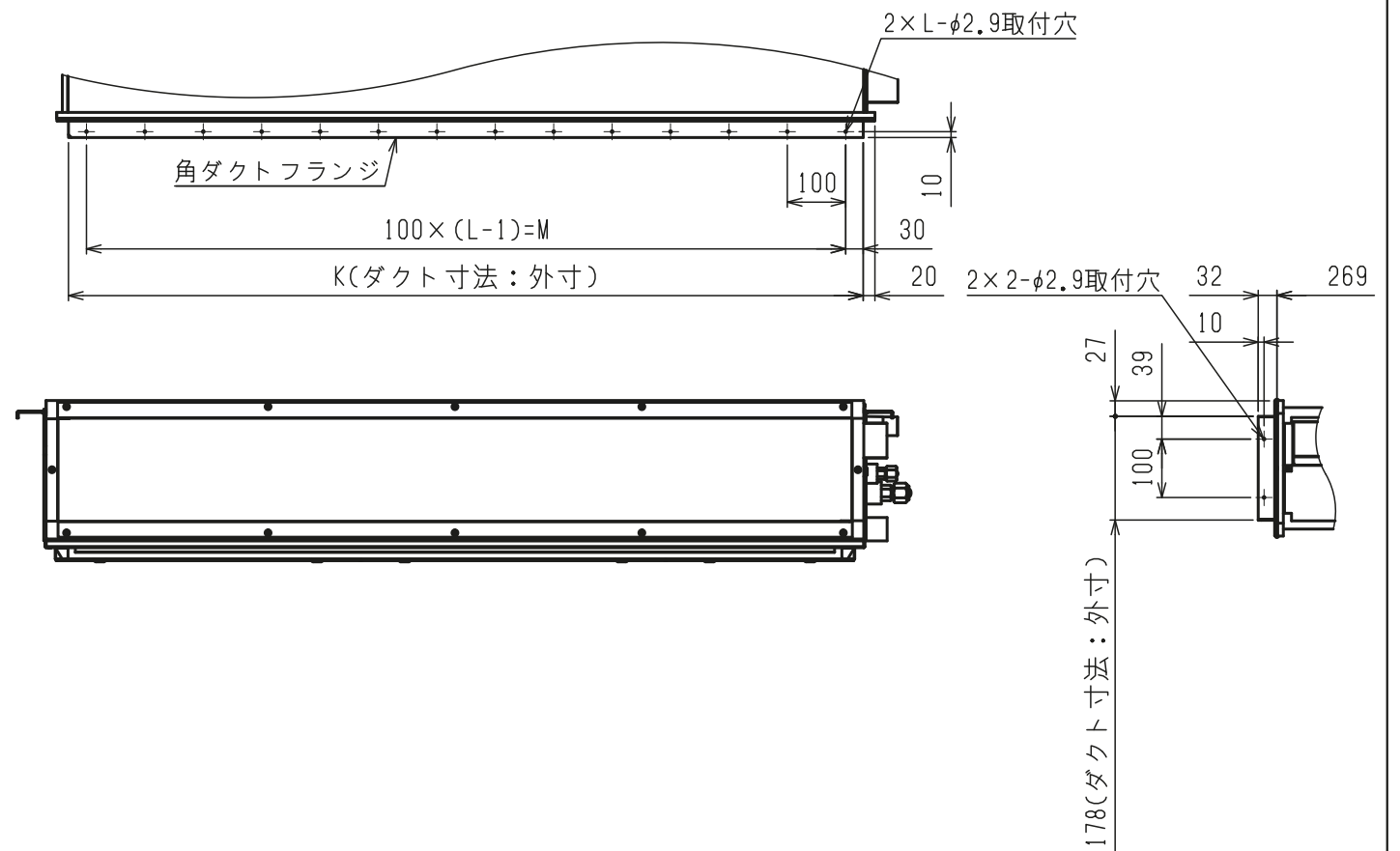


ドレン配管接続図



角ダクト仕様

角ダクト仕様の場合は加湿器用角ダクトフランジ(別売部品)が必要です。



<加湿器組み込み仕様(下吸込)>

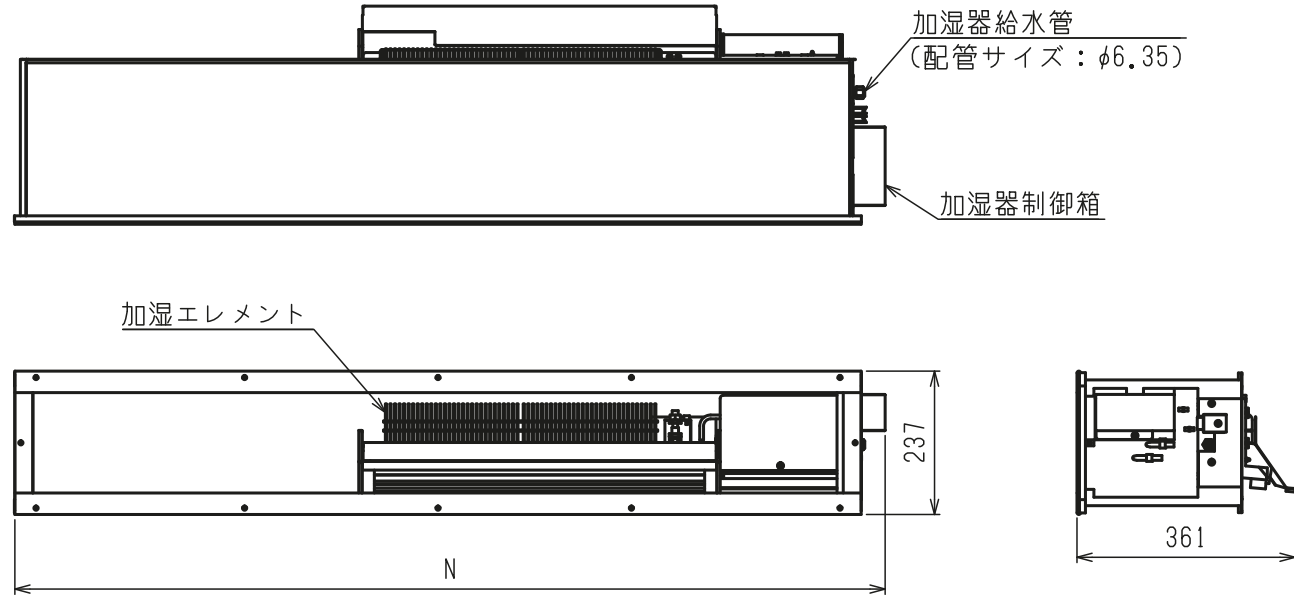
適用機種	J	加湿器形名	角ダクトフランジ形名	K	L	M
PDFY-P22, 28, 36GMG6	1160	PAC-KD20CH	PAC-KF50CHF	660	7	600
PDFY-P45, 56GMG6	1360	PAC-KD26CH	PAC-KF56CHF	860	9	800
PDFY-P71, 80, 90GMG6	1560	PAC-KD28CH	PAC-KF58CHF	1060	11	1000
PDFY-P112, 140GMG6	1860	PAC-KD29CH	PAC-KF59CHF	1360	14	1300

本図面の所有権は三菱電機株式会社にある。

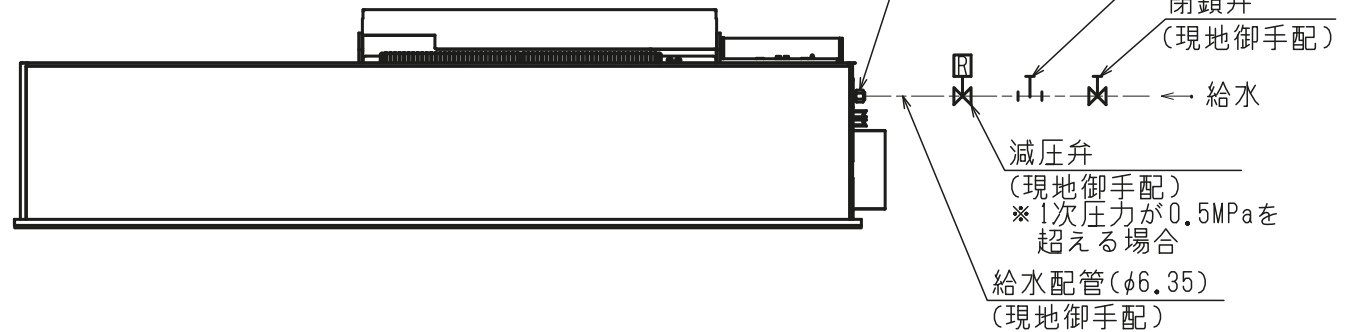
THIS DOCUMENT IS THE PROPERTY OF MITSUBISHI ELECTRIC CORPORATION.

 DIMENSIONS ARE IN MILLIMETERS	作成日付 ISSUED	改定日付 REVISED	TITLE
	2018-09-14		PDFY-P22,28,36,45,56,71,80,90,112,140GMG6 インバーターマルチエアコン フリープランシステム 天井ビルトイン形室内ユニット 外形図
尺度 SCALE DO NOT SCALE	三菱電機株式会社		DWG.NO. W KL94T678
		REV.	PAGE 2/3

加湿器外形図



加湿器接続図

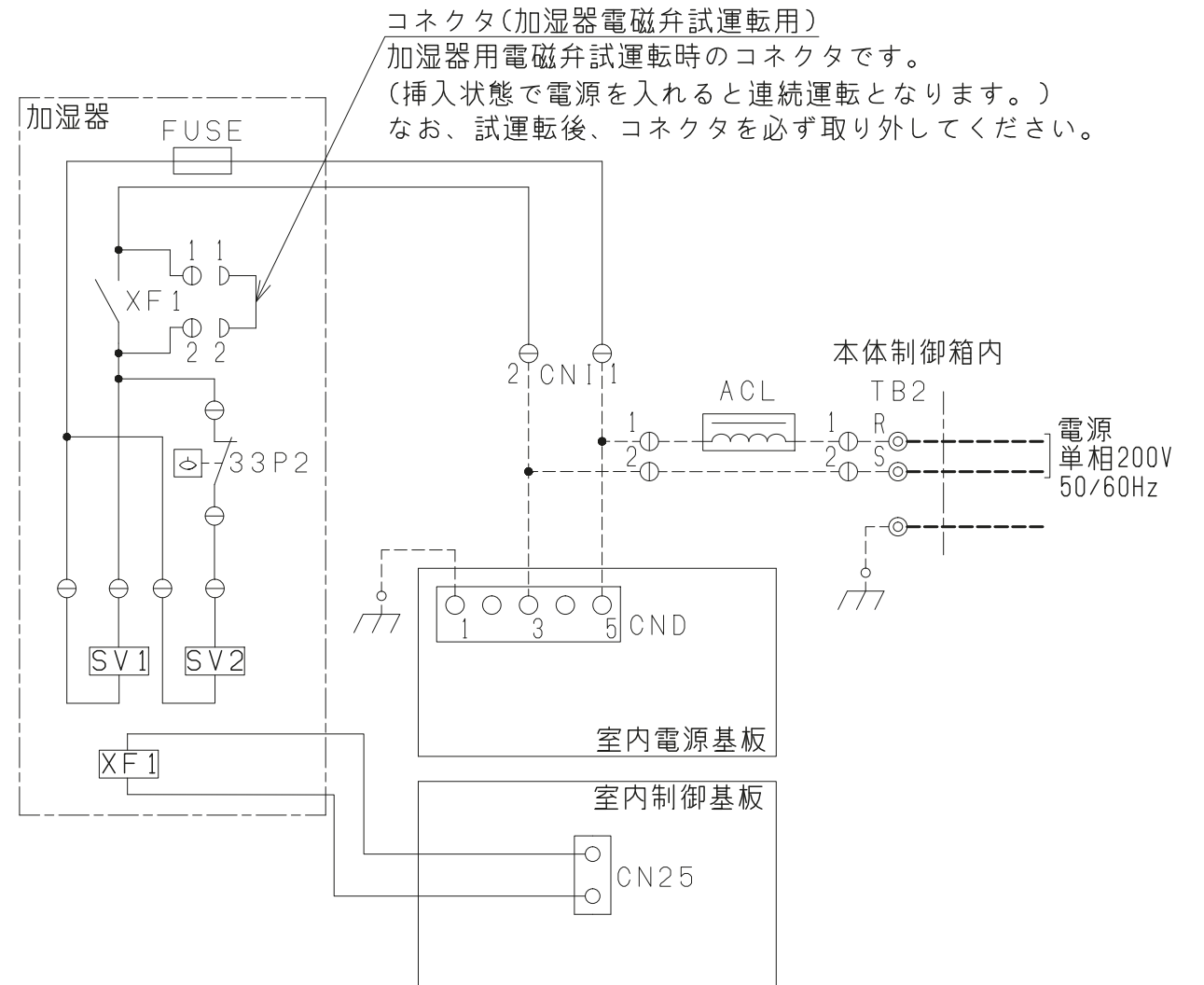


適用機種	加湿器形名	N	加湿エレメント個数	加湿能力(l/h)	消費電力(W)
PDFY-P22, 28GMG6	PAC-KD20CH	740	1	0.7	8
PDFY-P36GMG6				0.8	
PDFY-P45, 56GMG6	PAC-KD26CH	940	2	1.6	
PDFY-P71GMG6	PAC-KD28CH	1140		1.7	
PDFY-P80, 90GMG6	PAC-KD29CH	1440		1.8	
PDFY-P112GMG6				1.9	

加湿能力は下記条件でサーモON時の値です。実際の加湿能力は運転条件により変化します。

暖房条件：室内側吸込空気温度：20℃、50%(相対湿度)、
 室外側吸込空気温度：7℃(乾球温度)、6℃(湿球温度)

加湿器配線図



コネクタ(加湿器電磁弁試運転用)
 加湿器用電磁弁試運転時のコネクタです。
 (挿入状態で電源を入れると連続運転となります。)
 なお、試運転後、コネクタを必ず取り外してください。

記号説明

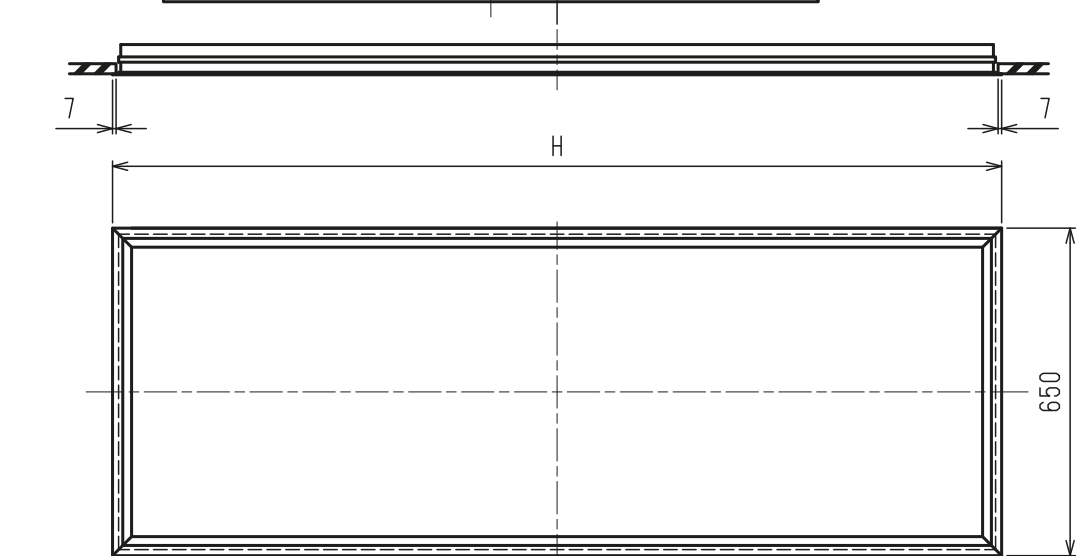
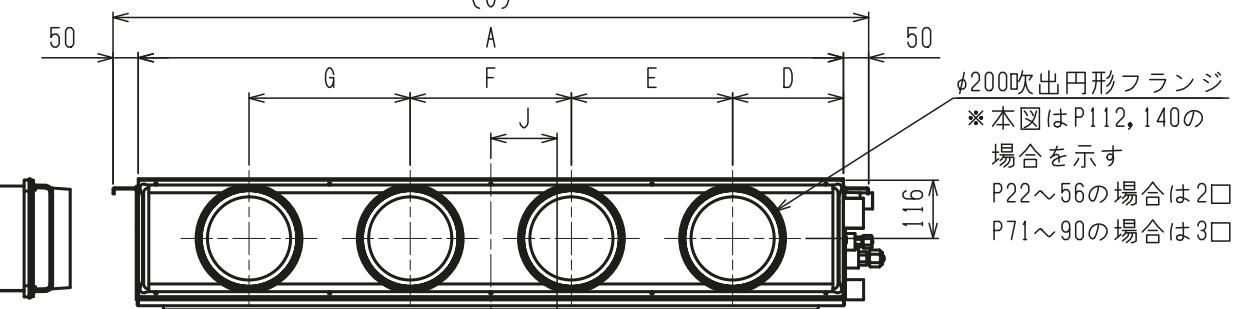
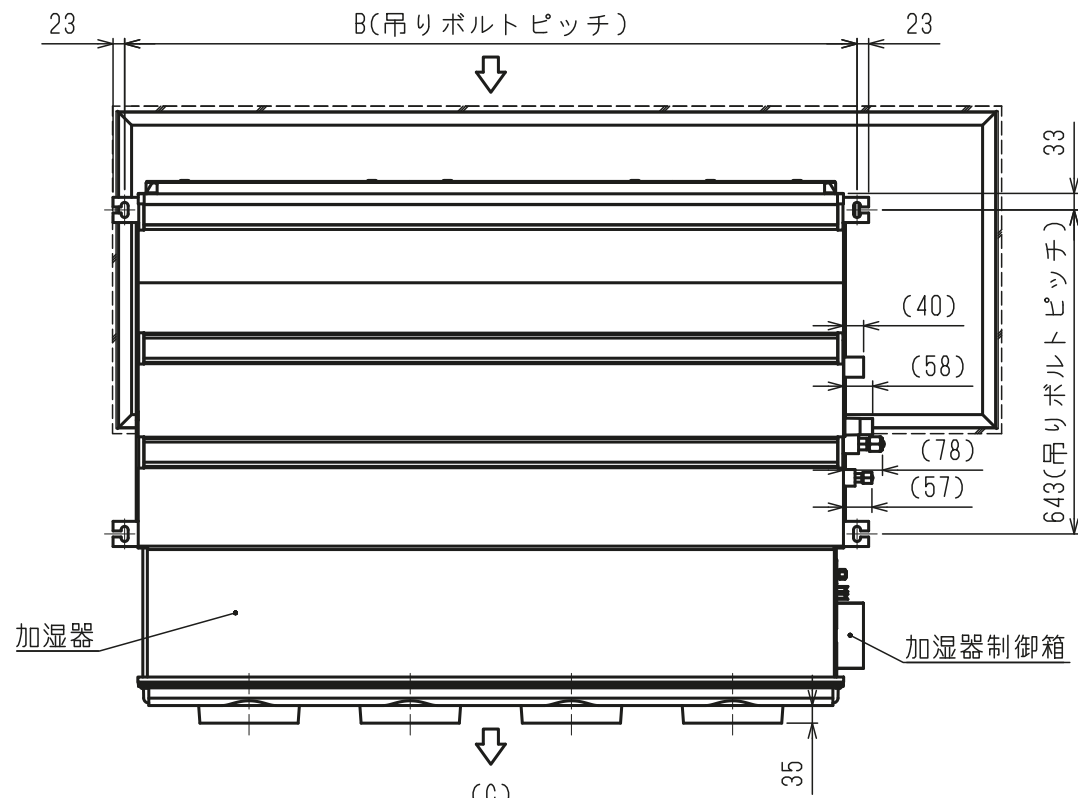
---- (太破線)：現地配線 / ---- (細破線)：本体配線
 ⊕：コネクタ / ⊙：端子台

記号	名称
FUSE	ヒューズ<5A>
XF1	補助継電器
SV1, SV2	電磁弁(加湿給水用)
33P2	フロートスイッチ(水位検知用)

<加湿器組込み仕様(下吸込)>

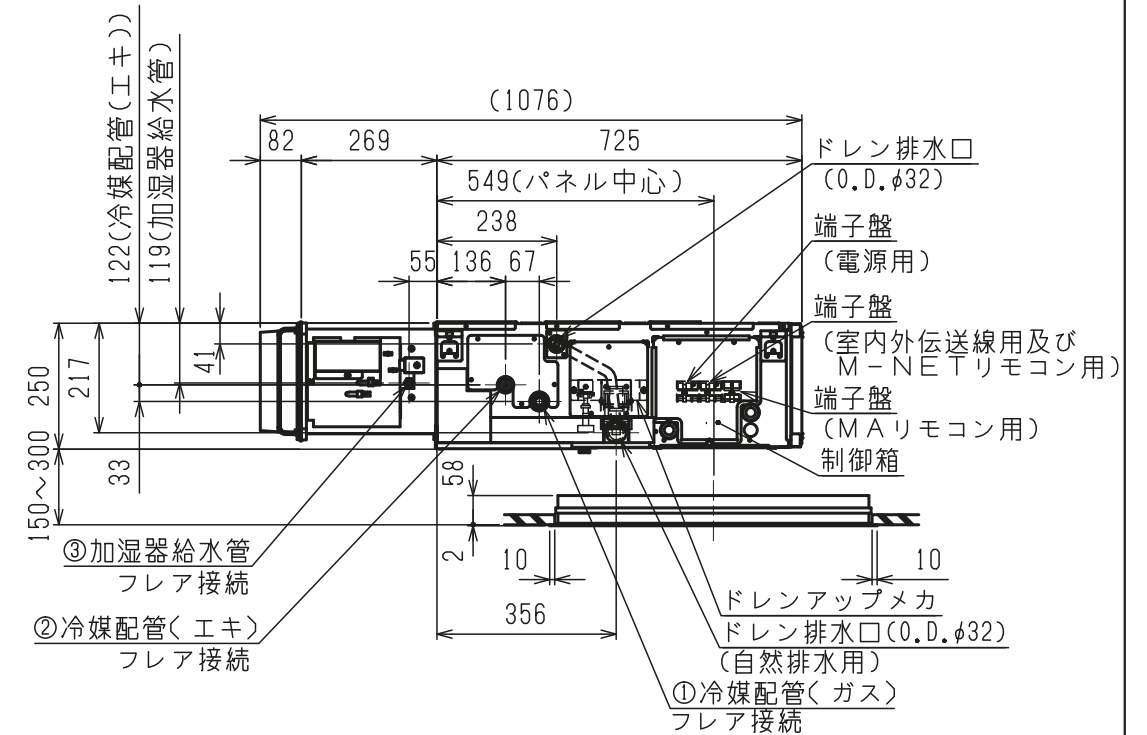
本図面の所有権は三菱電機株式会社にある。
 THIS DOCUMENT IS THE PROPERTY OF MITSUBISHI ELECTRIC CORPORATION.

作成日付 ISSUED	改定日付 REVISED	TITLE
2018-09-14		PDFY-P22,28,36,45,56,71,80,90,112,140GMG6 インバーターマルチエアコン フリープランシステム 天井ビルトイン形室内ユニット 外形図
尺度 SCALE DO NOT SCALE	三菱電機株式会社	
DWG.NO. W KL94T678	REV.	PAGE 3/3



メンテナンスパネル

- 注1. 吊りボルトは耐震など必要に応じ、振れ止め用耐震支持部材にて補強を行ってください。
- 注2. 吊りボルトおよび振れ止め用耐震支持部材はM10を使用してください。(現地御手配)
- 注3. ドレンポンプ内蔵です。
- 注4. ドレンホースは、接着方式で室内ユニットと現地配管を固定してください。自然排水口にドレンホースを接続される場合は必ず弊社指定(サービス部品)のホースバンドをご使用ください。指定のホースバンド以外を使用すると排水口が割れる場合があります、水漏れの原因となります。
- 注5. 天井材組込タイプの化粧パネルをご使用の場合、天井材組込可能最大厚さは16mmです。
- 注6. 加湿器のサービスおよびメンテナンスのため次頁“天井開口部詳細”のように別途点検口を設置してください。



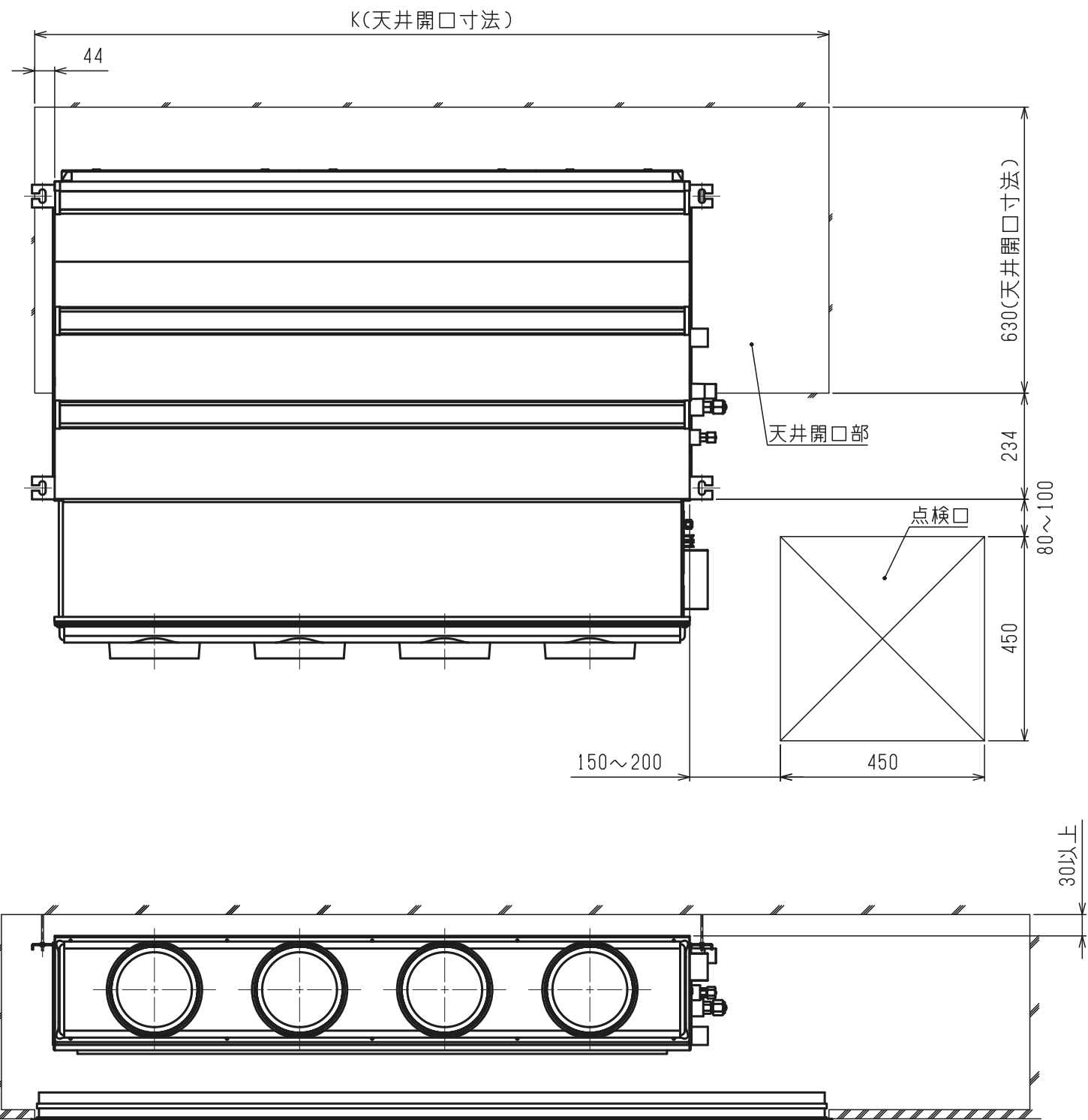
機種	パネル形名	A	B	C	D	E	F	G	H	J	①ガス配管サイズ*	②エキ配管サイズ*	③給水管サイズ*
PDFY-P22, 28, 36GMG6	CMP-P36DMWG1 (メンテナンスパネル)	700	754	800	210	280	-	-	1000	149	φ12.7	φ6.35	φ6.35
PDFY-P45, 56GMG6	CMP-P90DMWG1 (メンテナンスパネル)	900	954	1000	225	450	-	-	1440	219			
PDFY-P71, 80, 90GMG6	CMP-P160DMWG1 (メンテナンスパネル)	1100	1154	1200	230	320	320	-	1440	119	φ15.88	φ9.52	
PDFY-P112, 140GMG6	CMP-P160DMWG1 (メンテナンスパネル)	1400	1454	1500	220	320	320	320	1765	131.5			

<加湿器組込み仕様(後吸込)>

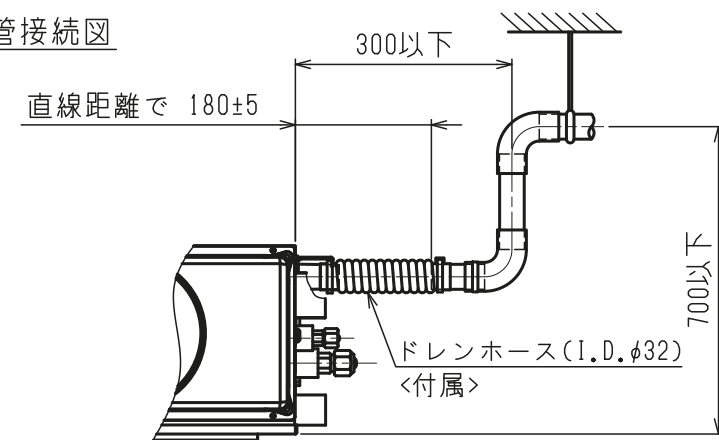
本図面の所有権は三菱電機株式会社にある。
THIS DOCUMENT IS THE PROPERTY OF MITSUBISHI ELECTRIC CORPORATION.

 DIMENSIONS ARE IN MILLIMETERS	作成日付 ISSUED	改定日付 REVISED	TITLE
	2018-09-14		PDFY-P22,28,36,45,56,71,80,90,112,140GMG6 インバーターマルチエアコン フリープランシステム 天井ビルトイン形室内ユニット 外形図
尺度 SCALE DO NOT SCALE	三菱電機株式会社		DWG.NO. W KL94T679
	REV.	PAGE	1/3

天井開口部詳細

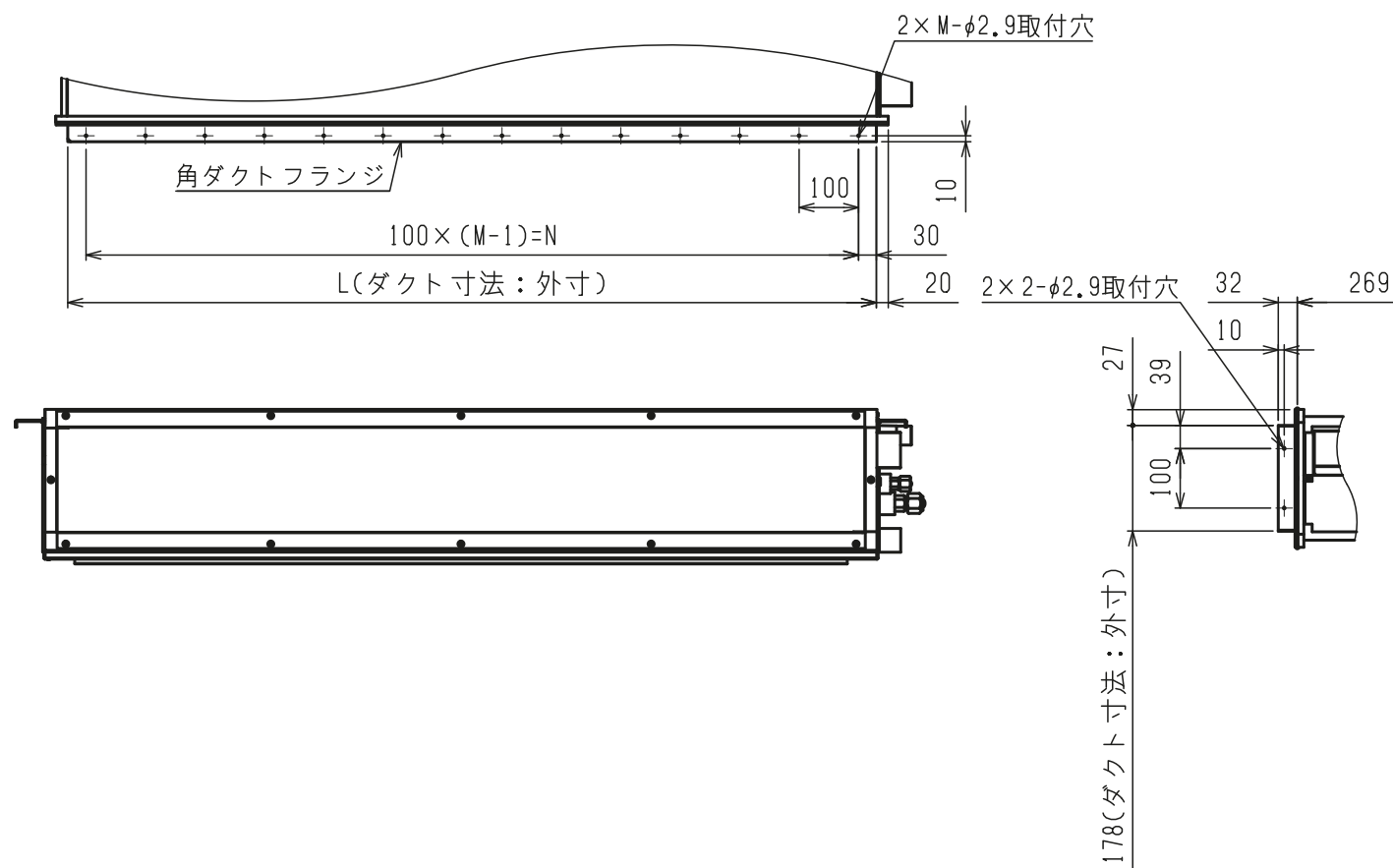


ドレン配管接続図



角ダクト仕様

角ダクト仕様の場合は加湿器用角ダクトフランジ(別売部品)が必要です。



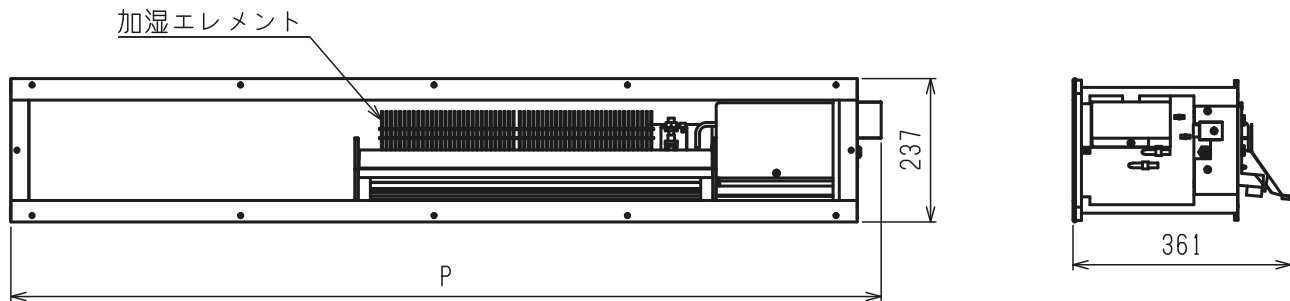
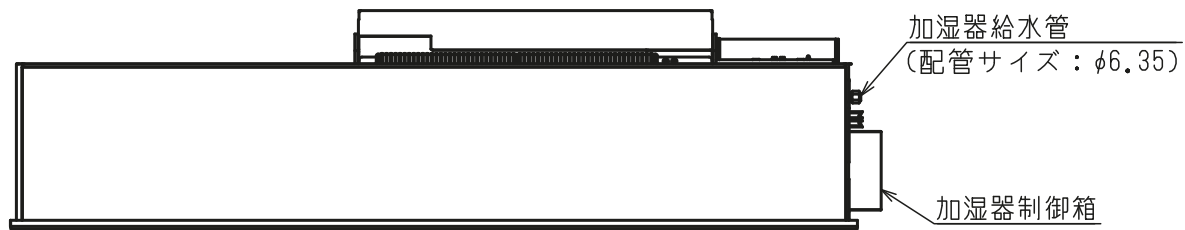
機種	K	加湿器形名	角ダクトフランジ形名	L	M	N
PDFY-P22, 28, 36GMG6	986	PAC-KD20CH	PAC-KF50CHF	660	7	600
PDFY-P45, 56GMG6	1426	PAC-KD26CH	PAC-KF56CHF	860	9	800
PDFY-P71, 80, 90GMG6		PAC-KD28CH	PAC-KF58CHF	1060	11	1000
PDFY-P112, 140GMG6	1751	PAC-KD29CH	PAC-KF59CHF	1360	14	1300

<加湿器組込み仕様(後吸込)>

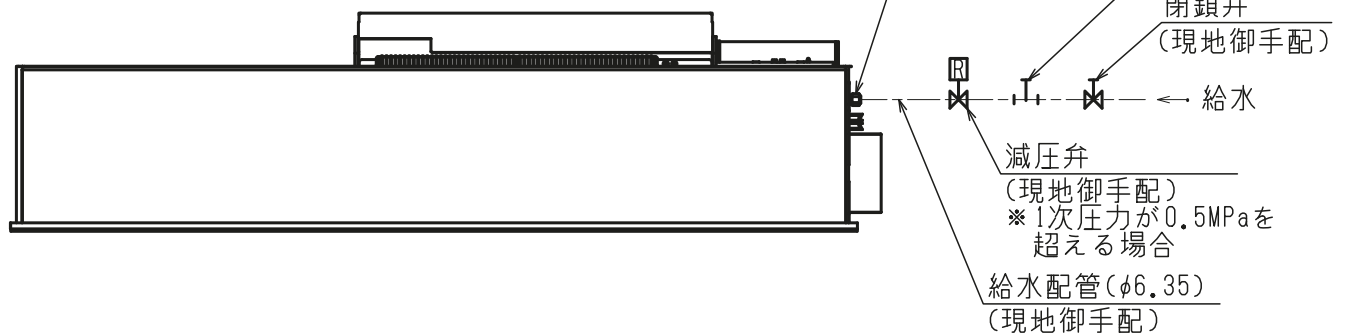
本図面の所有権は三菱電機株式会社にある。
THIS DOCUMENT IS THE PROPERTY OF MITSUBISHI ELECTRIC CORPORATION.

 DIMENSIONS ARE IN MILLIMETERS	作成日付 ISSUED	改定日付 REVISED	TITLE
	2018-09-14		PDFY-P22,28,36,45,56,71,80,90,112,140GMG6 インバーターマルチエアコン フリープランシステム 天井ビルトイン形室内ユニット 外形図
尺度 SCALE DO NOT SCALE	三菱電機株式会社		DWG.NO. W KL94T679
		REV.	PAGE 2/3

加湿器外形図



加湿器接続図

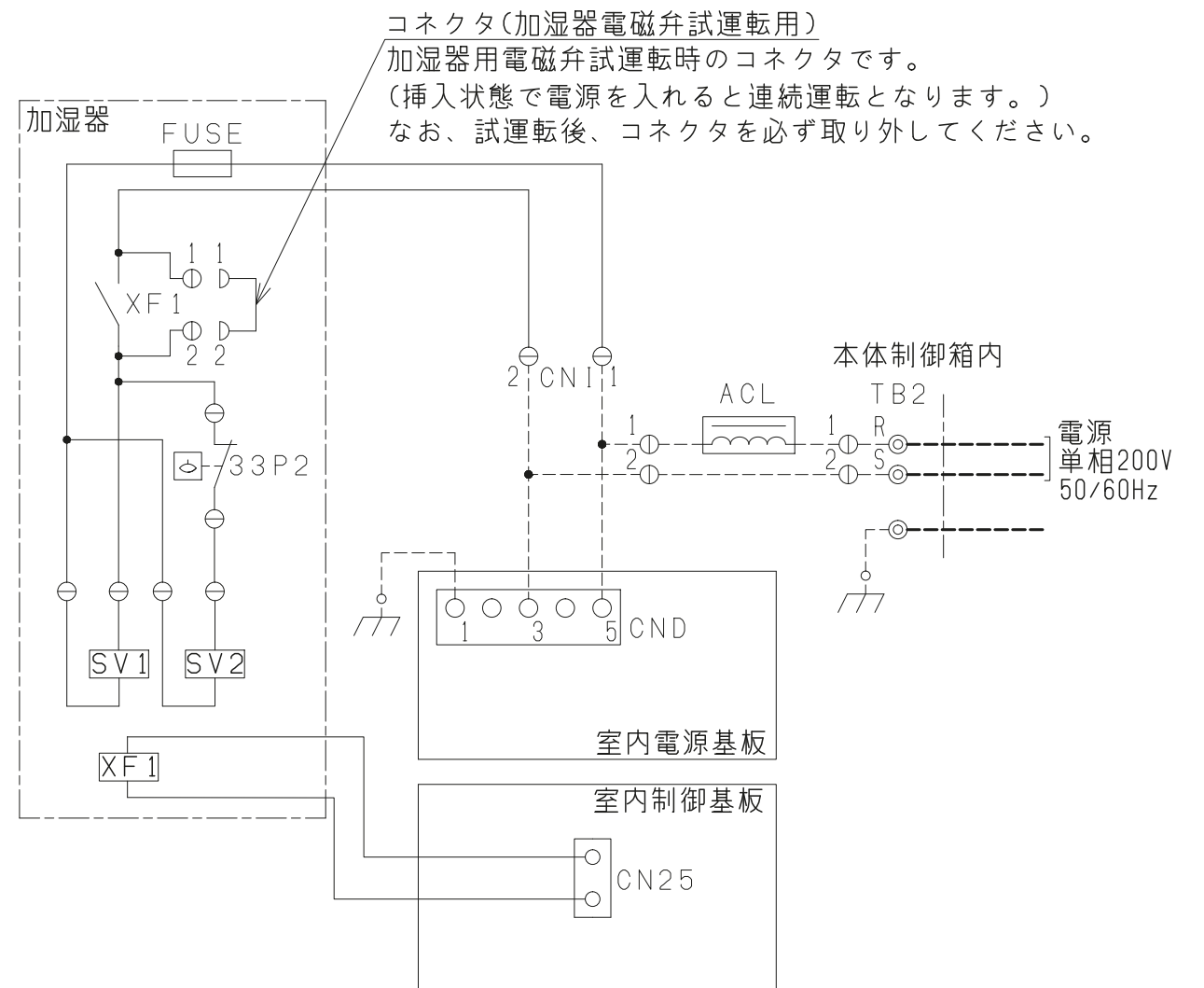


機種	加湿器形名	P	加湿エレメント個数	加湿能力(ℓ/h)	消費電力(W)
PDFY-P22, 28GMG6	PAC-KD20CH	740	1	0.7	8
PDFY-P36GMG6				0.8	
PDFY-P45, 56GMG6	PAC-KD26CH	940	2	1.6	
PDFY-P71GMG6				1.7	
PDFY-P80, 90GMG6	PAC-KD28CH	1140	2	1.8	
PDFY-P112GMG6				1.9	
PDFY-P140GMG6	PAC-KD29CH	1440	2	1.9	

加湿能力は下記条件でサーモON時の値です。実際の加湿能力は運転条件により変化します。

暖房条件：室内側吸込空気温度：20℃、50%(相対湿度)、
室外側吸込空気温度：7℃(乾球温度)、6℃(湿球温度)

加湿器配線図



記号説明

---- (太破線)：現地配線 / ---- (細破線)：本体配線
⊖：コネクタ / ⊙：端子盤

記号	名称
FUSE	ヒューズ<5A>
XF1	補助継電器
SV1, SV2	電磁弁(加湿給水用)
33P2	フロートスイッチ(水位検知用)

<加湿器組込み仕様(後吸込)>

本図面の所有権は三菱電機株式会社にある。
THIS DOCUMENT IS THE PROPERTY OF MITSUBISHI ELECTRIC CORPORATION.

作成日付 ISSUED	改定日付 REVISED	TITLE
2018-09-14		PDFY-P22,28,36,45,56,71,80,90,112,140GMG6 インバーターマルチエアコン フリープランシステム 天井ビルトイン形室内ユニット 外形図
尺度 SCALE DO NOT SCALE	三菱電機株式会社	
DWG.NO. W KL94T679	REV.	PAGE 3/3