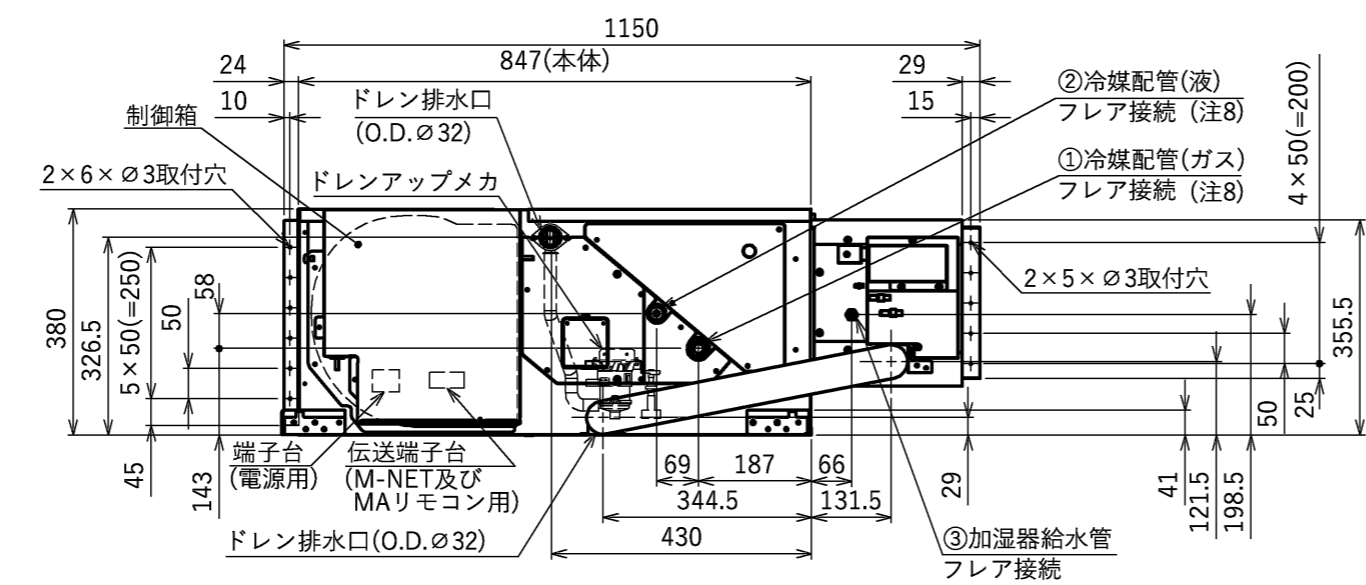


- 注1 吊りボルトは耐震など必要に応じ、
振れ止め用耐震支持部材にて補強を行ってください。
2 吊りボルトおよび振れ止め用耐震支持部材はM10を
使用してください。(現地御手配)
3 熱交換器の洗浄をする際には下からのメンテナンスとなります
のでサービススペースを確保してください。
4 吸込側にはエアフィルタ(別途御手配)を必ず使用してください。
市販のエアフィルタをご使用の場合はフィルタサービスが
容易にできる場所に取付けてください。
5 ドレンポンプ内蔵です。
6 ドレンホースは、接着方式で室内ユニットと現地配管を
固定してください。
自然排水口にドレンホースを接続される場合は必ず
弊社指定(サービス部品)のホースバンドをご使用ください。
指定のホースバンド以外を使用すると排水口が割れる場合が
あり、水漏れの原因となります。
7 ロングライフフィルタと高性能フィルタの併用時には、
ダブルフィルタボックスをご使用ください。
8 別売ねじ接合継手を用いた配管接続は、
別売ねじ接合継手付属の取付説明書を参照ください。
9 FitマルチPUMY-FMP80,112,140,160,224,280形、
PUSY-FP80,112形との接続はできません。



<高静圧250Pa/加湿器組込み仕様>

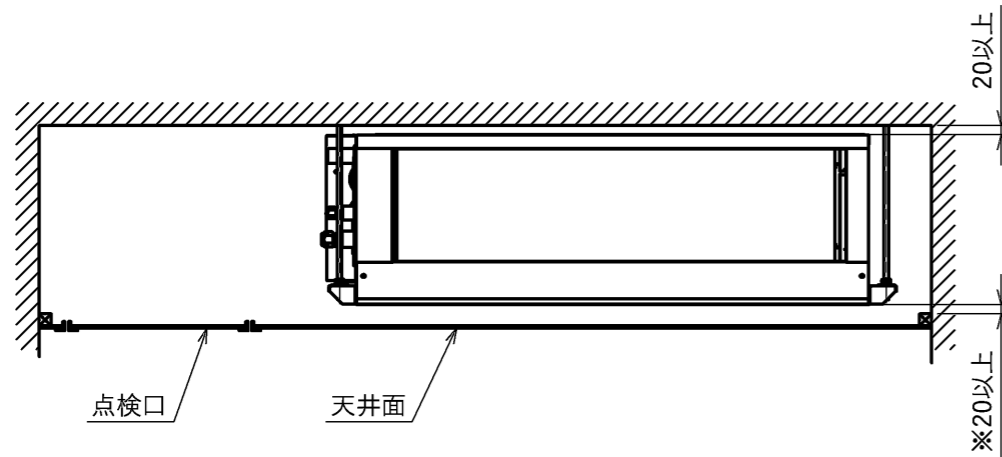
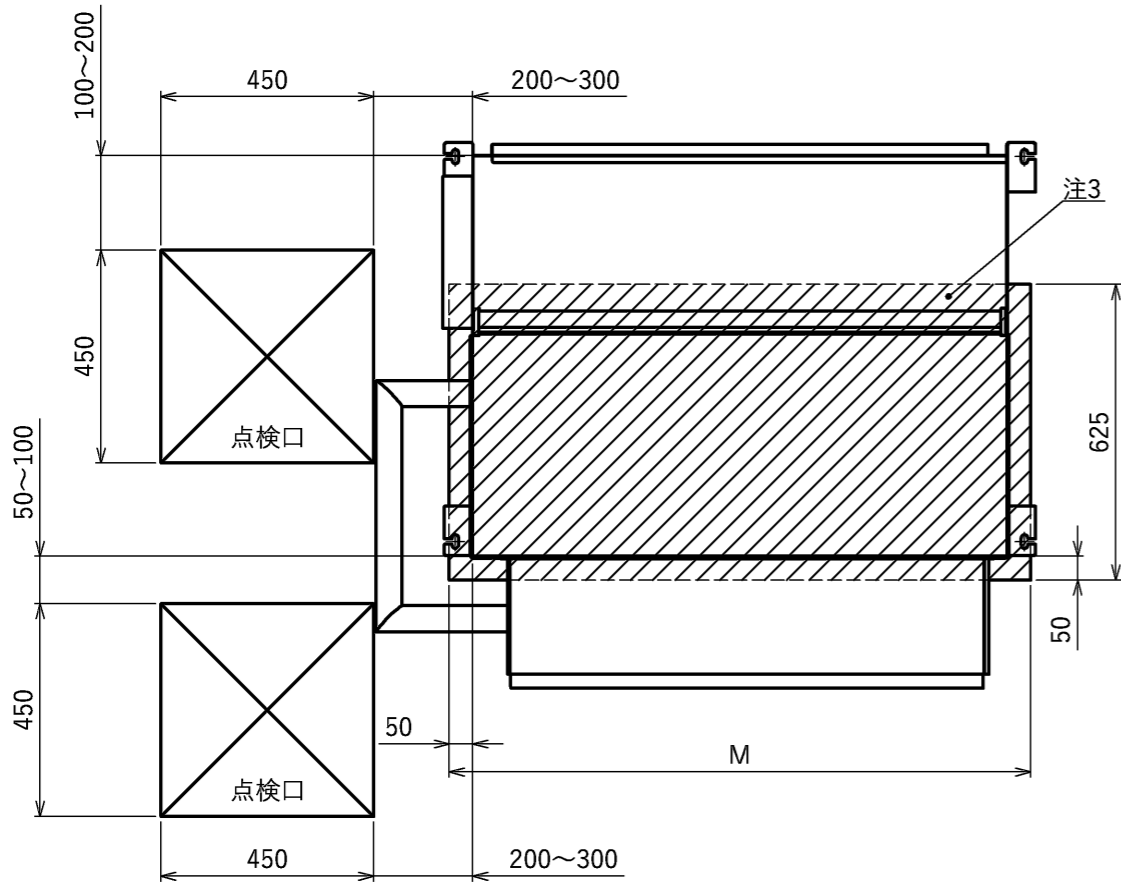
機種	A	B	C	D	E	F	G	H	J	K	L	①ガス 配管サイズ	②液 配管サイズ	③給水管 サイズ
PEFY-MP80M-X	1085	1039	965	885	835	42.5	17	800	15	700	67	φ15.88	φ9.52	φ6.35
PEFY-MP112M-X	1250	1204	1130	1050	1000	25	21	1000	19	900	50	φ15.88	φ9.52	φ6.35

本図面の所有権は三菱電機株式会社にある。
THIS DOCUMENT IS THE PROPERTY OF MITSUBISHI ELECTRIC CORPORATION.

 DIMENSIONS ARE IN MILLIMETERS 尺度 SCALE DO NOT SCALE	作成日付 ISSUED	改定日付 REVISED	TITLE
	2024-07-10		PEFY-MP80,112M-X インバータマルチエアコン フリープランシステム 天井埋込形室内ユニット 外形図
三菱電機株式会社			DWG.NO. W KB94C8UB
			REV. PAGE 1/3

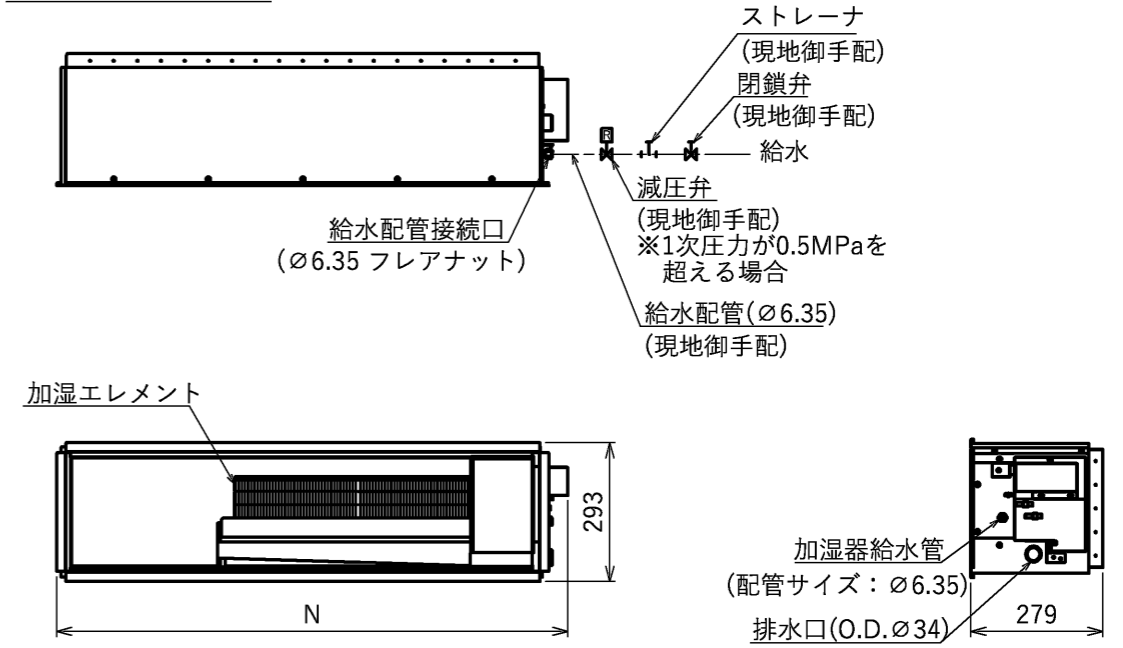
サービススペース詳細図

- ・天井口及び天井裏で作業ができるサービススペースを確保してください。
- ・機器本体及び熱交換器の清掃・交換以外の作業は点検口及びサービススペースで実施できることを想定していますが、機器の設置状況によっては作業が困難な場合があります。



- ・※部は機器本体の振動を考慮したスペースです。天井を開口せずにドレンパンや熱交換器等の取外しを行う場合は、本体と天井面を500mm以上あけてください。

加湿器外形/接続図



<供給水条件>

市水・上水または同等以上のもの 温度5~40℃

給水は公共の水道管に直接接続することはできません。

公共の水道管から給水しなければならない場合は、必ずシスターンタンクをご使用ください。
※供給水が下記水質を満足しない場合は、加湿エレメントの劣化が早まり、加湿能力の低下、変色、白粉の発生などがあらわれることがあります。

- ・硬度 70mg/L以下 ・酸消費量 50mg/L以下
- ・イオン状シリカ 30mg/L以下

加湿能力は下記条件でサーモON時の値です。実際の加湿能力は運転条件により変化します。

＜ 暖房条件：室内側吸込み空気温度:20℃、50%(相対湿度)、
室外側吸込み空気温度:7℃(乾球温度)、6℃(湿球温度) ＞

適用機種	加湿器形名	M	N	加湿エレメント 個数	加湿能力 (ℓ/h)	消費電力 (W)
PEFY-MP80M-X	PAC-KF63CH	1065	916	1	1.4	8
PEFY-MP112M-X	PAC-KF69CH	1230	1081	2	2.7	8

<高静圧250Pa/加湿器組込み仕様>

本図面の所有権は三菱電機株式会社にある。

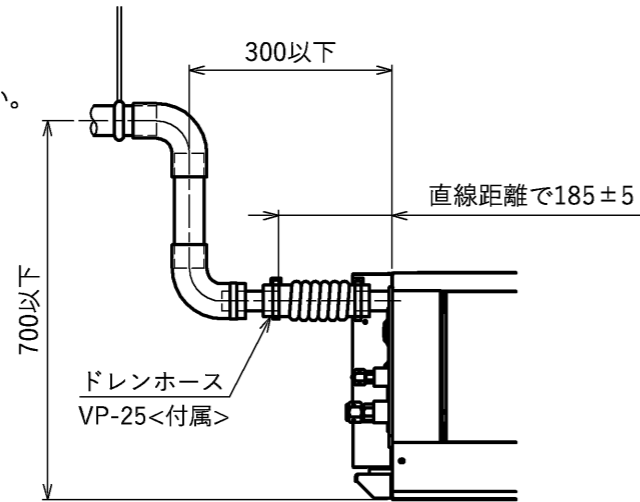
THIS DOCUMENT IS THE PROPERTY OF MITSUBISHI ELECTRIC CORPORATION.

作成日付 ISSUED	改定日付 REVISED	TITLE	DWG.NO.	REV.	PAGE
2024-07-10		PEFY-MP80,112M-X インバータマルチエアコン フリープランシステム 天井埋込形室内ユニット 外形図	W KB94C8UB		2/3

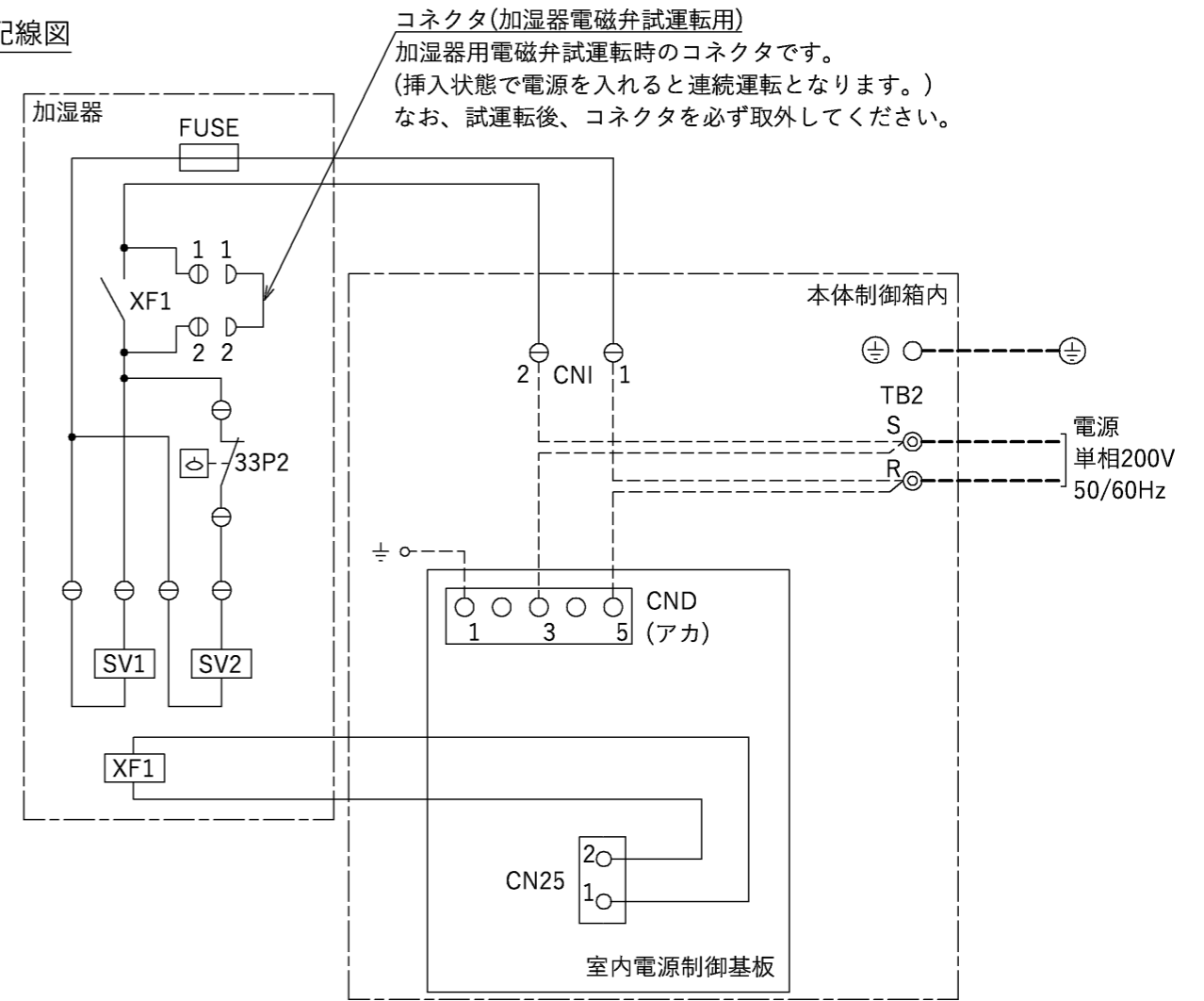
三菱電機株式会社

ドレン配管接続図

※右図範囲内で付属のドレンホースを使用してドレン揚程の処理をしてください。



加湿器配線図



記号説明

-----(太破線)：現地配線 / - - - (細破線)：本体配線 / ⊕：コネクタ / ⊙：端子台

加湿器 記号説明

記号	名称
FUSE	ヒューズ<5A>
XF1	補助継電器
SV1,SV2	電磁弁(加湿給水用)
33P2	フロートスイッチ(水位検知用)

ユニット本体制御箱 記号説明

記号	名称
CN25	コネクタ(加湿器信号)
CND	コネクタ(ユニット本体電源用)
CNI	コネクタ(加湿器電源用)
TB2	電源端子台

<高静圧250Pa/加湿器組込み仕様>

本図面の所有権は三菱電機株式会社にある。
THIS DOCUMENT IS THE PROPERTY OF MITSUBISHI ELECTRIC CORPORATION.

 DIMENSIONS ARE IN MILLIMETERS	作成日付 ISSUED	改定日付 REVISED	TITLE PEFY-MP80,112M-X インバータマルチエアコン フリープランシステム 天井埋込形室内ユニット 外形図
	2024-07-10		
尺度 SCALE DO NOT SCALE	三菱電機株式会社		DWG.NO. W KB94C8UB
			REV. PAGE 3/3