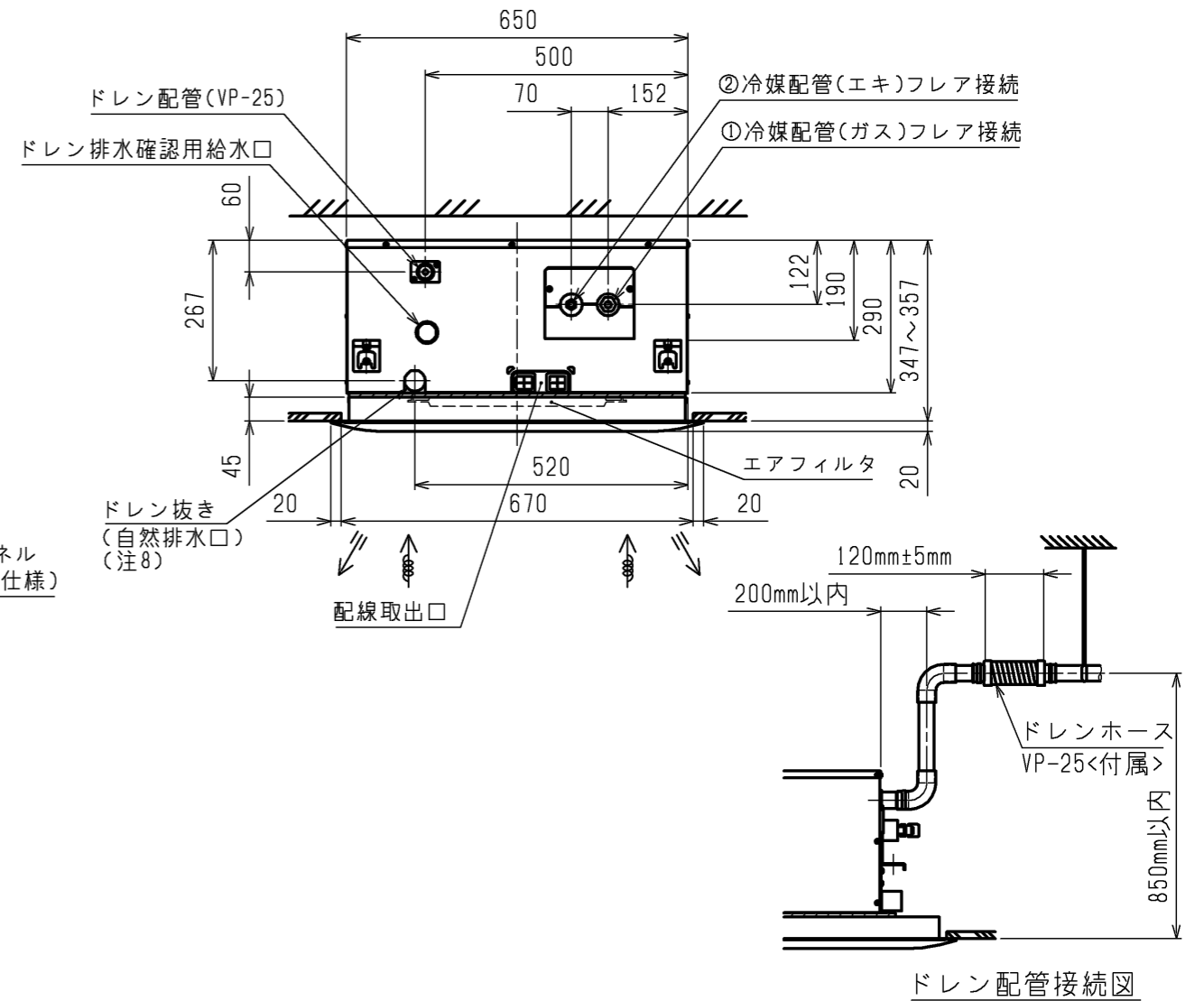
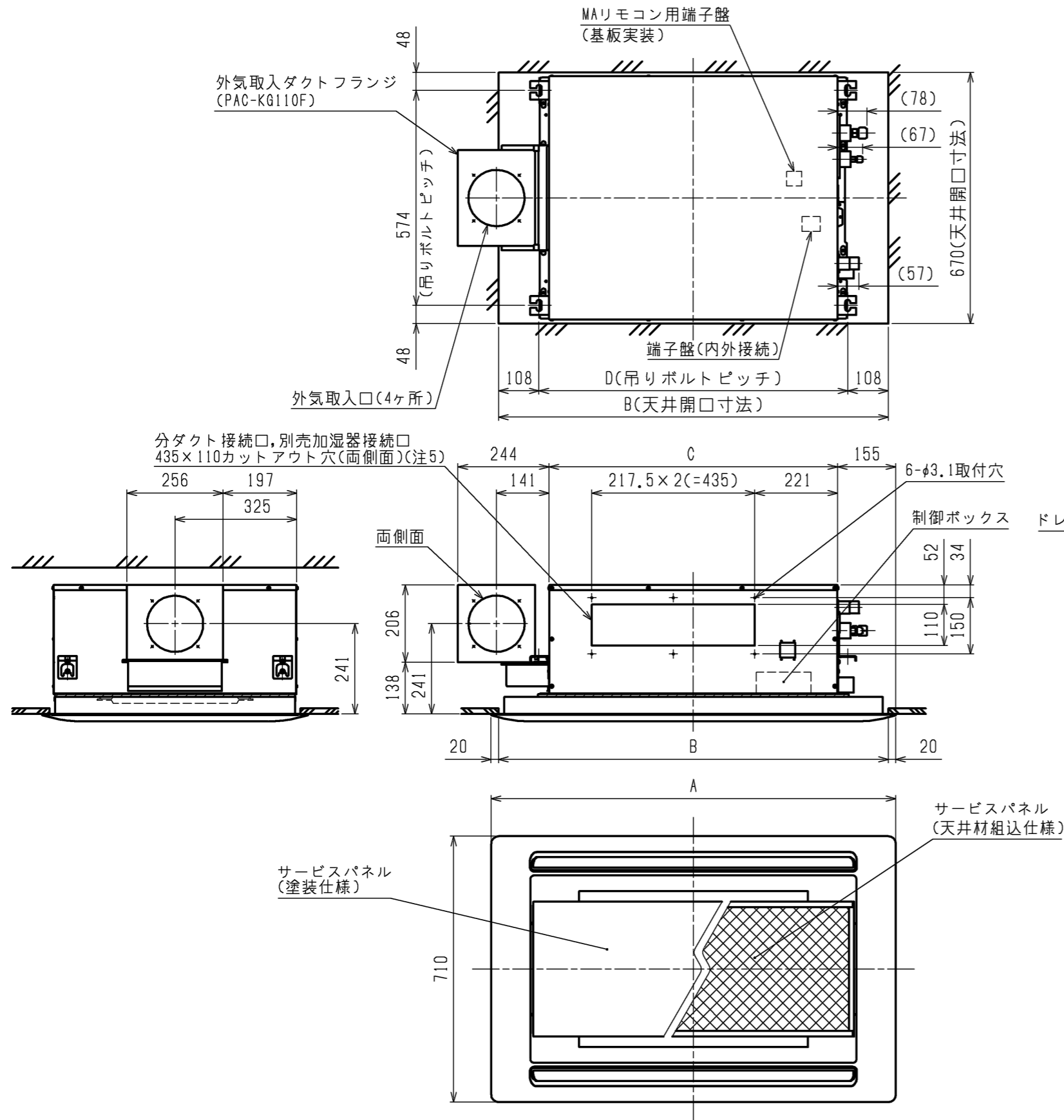


- 注1. 天井材組込タイプの化粧パネルをご使用の場合天井材組込可能最大厚さは21mmです。
- 注2. 吊りボルトは耐震など必要に応じ、振れ止め用耐震支持部材にて補強を行ってください。
- 注3. 吊りボルトおよび振れ止め用耐震支持部材はM10を使用してください。(現地御手配)
- 注4. オプションの高性能フィルタ、パワー脱臭フィルタ組込時は本体高さが110mmアップします。
- 注5. 分ダクト接続口は両側面にあります。(どちらか片方のみご使用可能です。)
- 注6. エアフィルタはパネルに同梱されています。
- 注7. ドレンポンプ内蔵です。
- 注8. ドレン自然排水を施工する場合はオプションの多機能ケースメント(110mmアップ)またはスペース(220mmアップ)をご使用ください。
- 注9. ドレンホースは、接着方式で室内ユニットと現地配管を固定してください。
自然排水口にドレンホースを接続される場合は必ず弊社指定(サービス部品)のホースバンドをご使用ください。指定のホースバンド以外を使用すると排水口が割れる場合があり、水漏れの原因となります。
- 注10. 外気取入ダクトフランジに接続するダクトは吊り金具で固定し、外気取入ダクトフランジに負荷が掛からない様にしてください。
- 注11. 自動昇降パネルとの併用はできません。

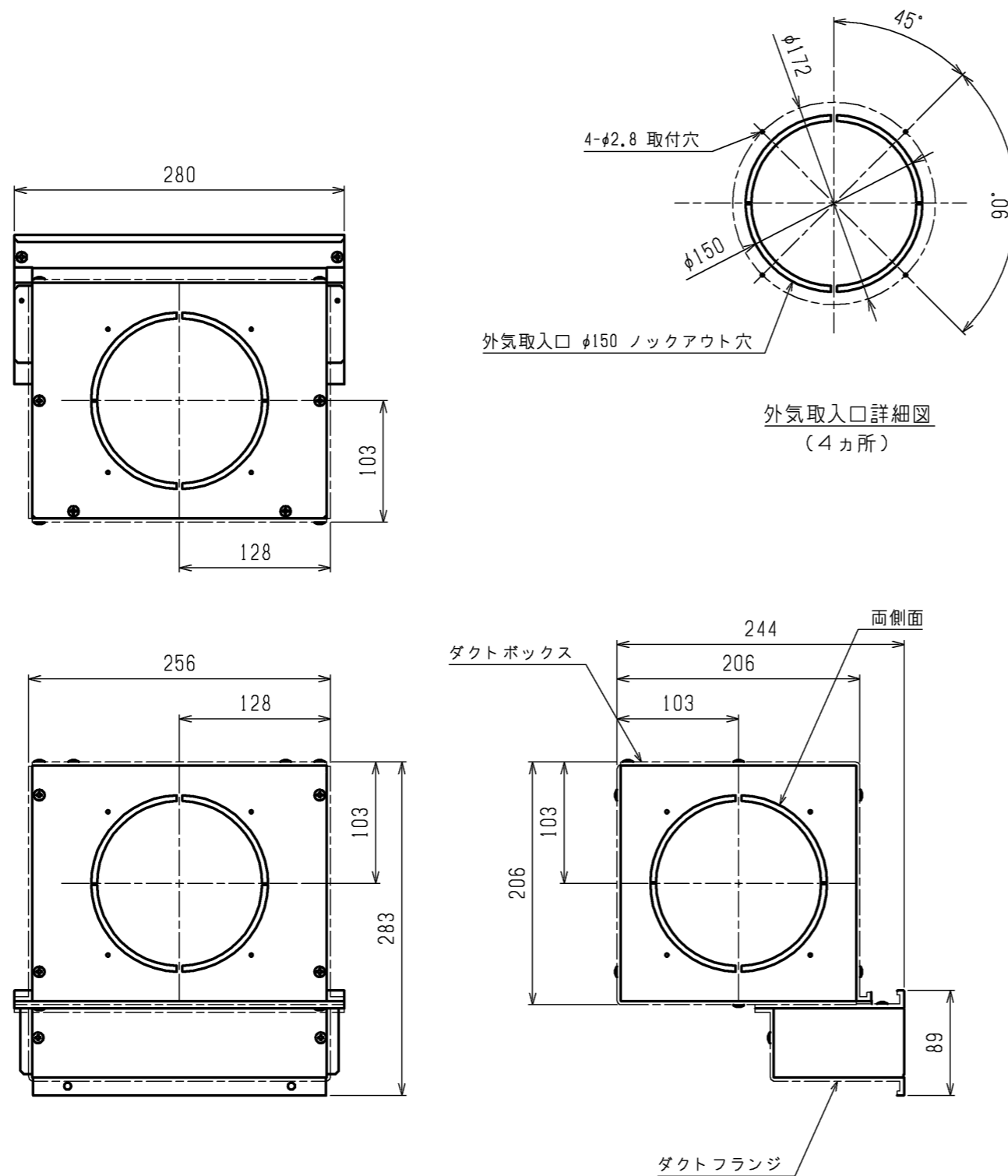


機種	パネル形名	A	B	C	D	①ガス配管サイズ*	②ヒ配管サイズ*
PL-RP40LA13	CMP-P45LWHG5(塗装パネル) CMP-P45LXHG5(天井材組込パネル)	1080	1040	770	824	φ12.7	φ6.35
PL-RP45LA13 PL-RP50LA13 PL-RP56LA13 PL-RP63LA13 PL-RP71LA13 PL-RP80LA13	CMP-P71LWHG5(塗装パネル) CMP-P71LXHG5(天井材組込パネル)	1250	1210	940	994		

<外気取入ダクトフランジ組込み仕様>

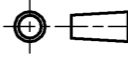

	作成日付 ISSUED	改定日付 REVISED	TITLE PL-RP40~80LA13 天井カセット形二方向吹出し室内ユニット外形図
DIM. mm	17-01-20		
SCALE NTS	三菱電機株式会社		DRW.NO. W KL94C408 REV. PAGE 1/2

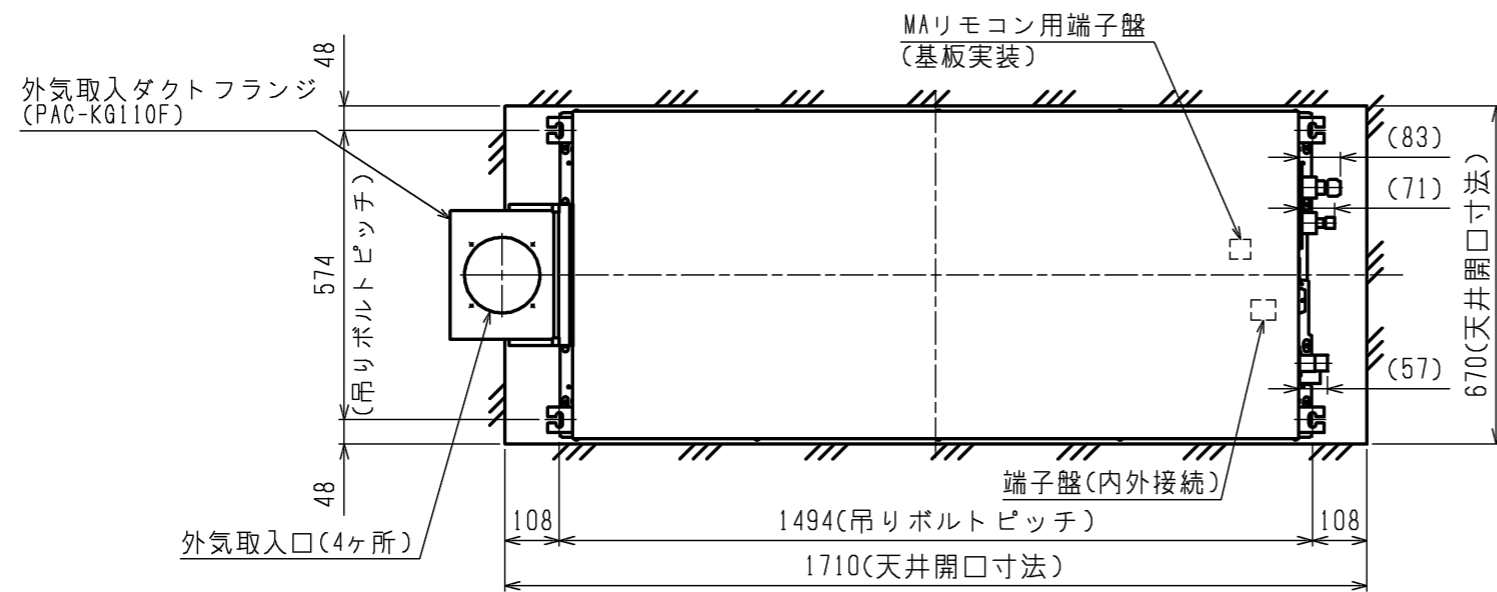
外気取入ダクトフランジ外形図



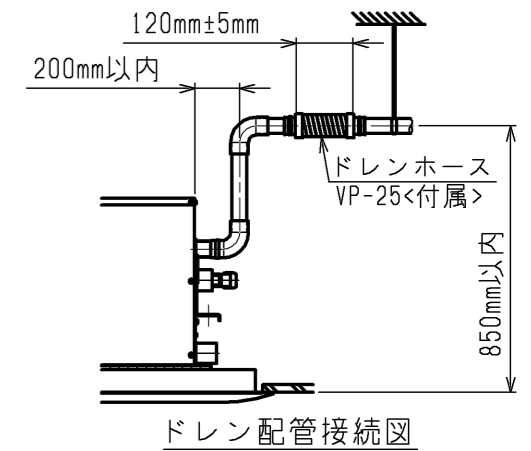
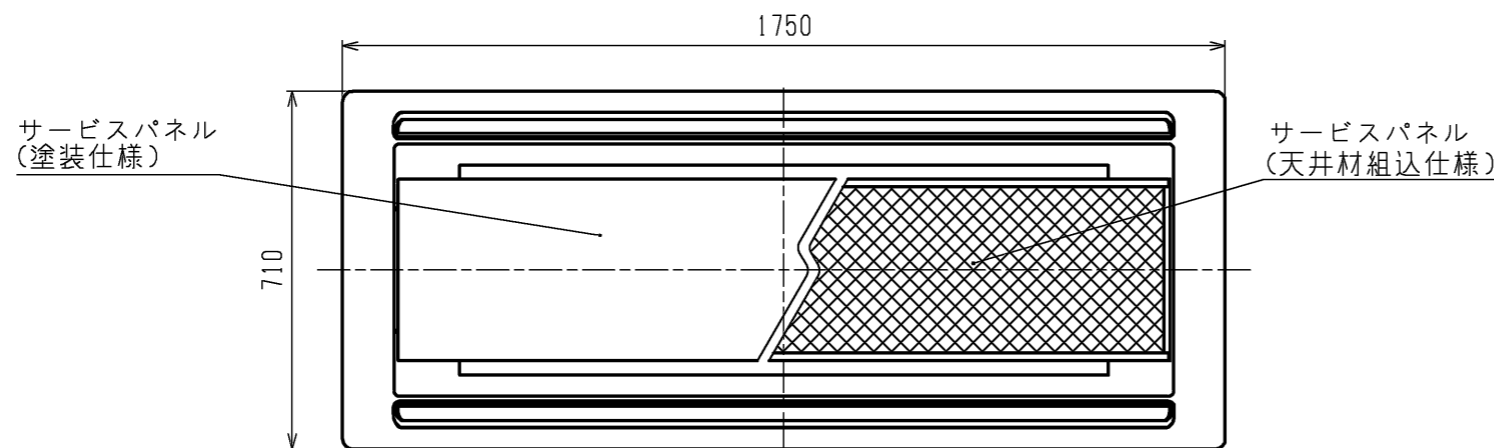
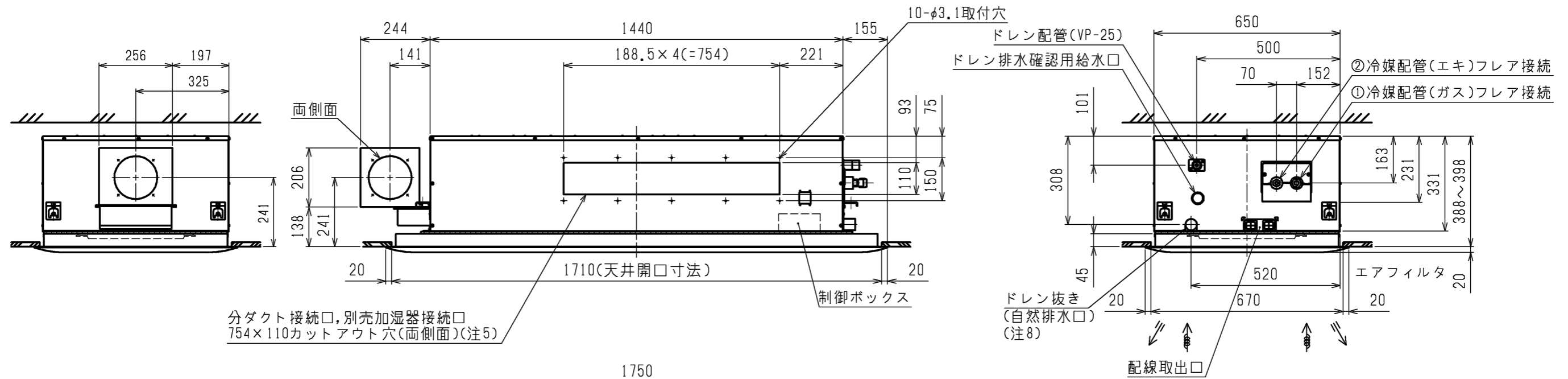
適用機種	外気取入ダクトフランジ形名
PL-RP40~80LA13	PAC-KG110F

<外気取入ダクトフランジ組込み仕様>

	作成日付 ISSUED	改定日付 REVISED	TITLE
	17-01-20		PL-RP40~80LA13 天井カセット形二方向吹出し室内ユニット外形図
SCALE NTS	 三菱電機株式会社		DRW.NO. W KL94C408
		REV.	PAGE 2/2



- 注1. 天井材組込タイプの化粧パネルをご使用の場合天井材組込可能最大厚さは21mmです。
- 注2. 吊りボルトは耐震など必要に応じ、振れ止め用耐震支持部材にて補強を行ってください。
- 注3. 吊りボルトおよび振れ止め用耐震支持部材はM10を使用してください。(現地御手配)
- 注4. オプションの高性能フィルタ、パワー脱臭フィルタ組込時は本体高さが110mmアップします。
- 注5. 分ダクト接続口は両側面にあります。(どちらか片方のみご使用可能です。)
- 注6. エアフィルタはパネルに同梱されています。
- 注7. ドレンポンプ内蔵です。
- 注8. ドレン自然排水を施工する場合はオプションの多機能ケースメント(110mmアップ)またはスペース(220mmアップ)をご使用ください。
- 注9. ドレンホースは、接着方式で室内ユニットと現地配管を固定してください。
自然排水口にドレンホースを接続される場合は必ず弊社指定(サービス部品)のホースバンドをご使用ください。指定のホースバンド以外を使用すると排水口が割れる場合があり、水漏れの原因となります。
- 注10. 外気取入ダクトフランジに接続するダクトは吊り金具で固定し、外気取入ダクトフランジに負荷が掛からない様にしてください。
- 注11. 自動昇降パネルとの併用はできません。

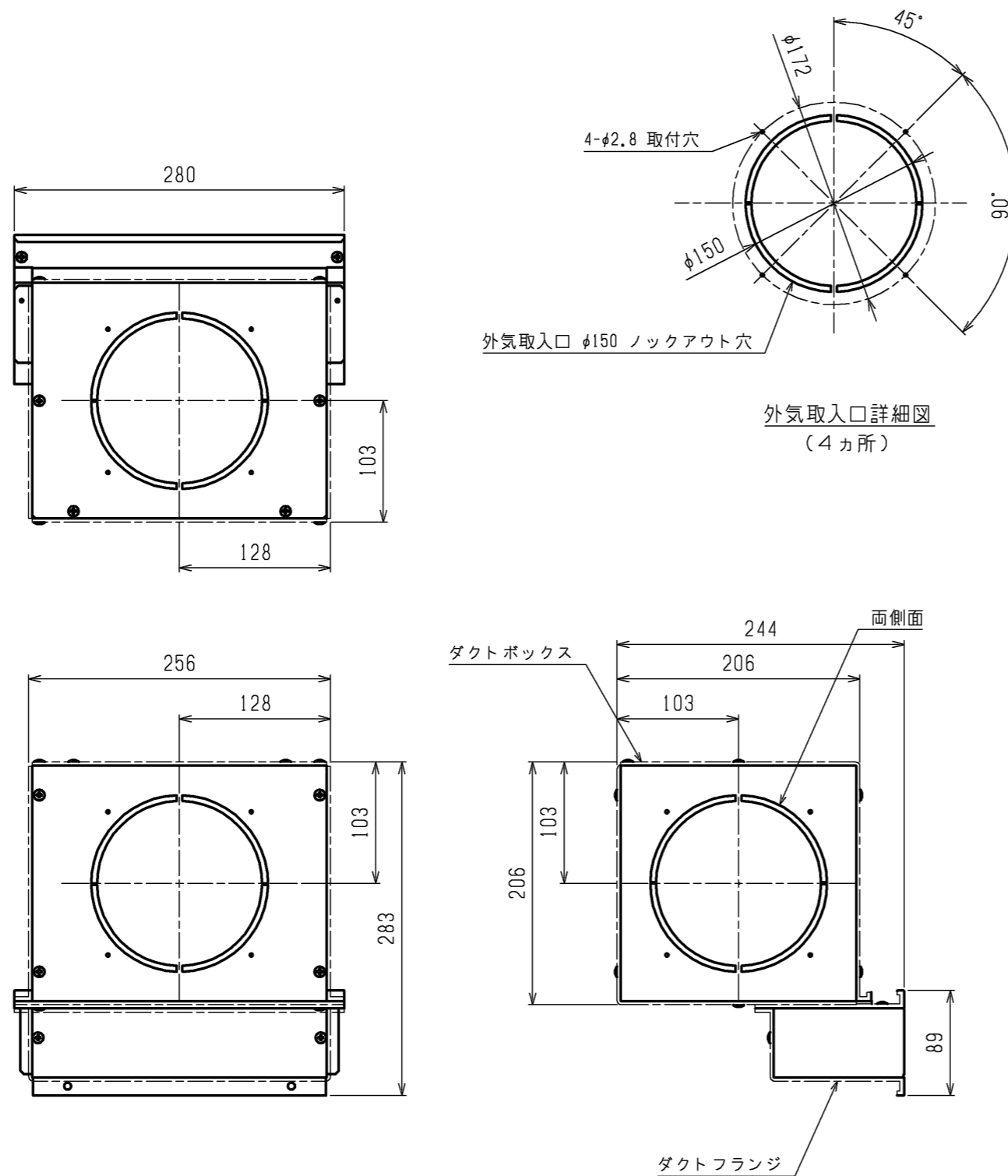


<外気取入ダクトフランジ組込み仕様>

機種	パネル形名	①ガス配管サイズ	②エキ配管サイズ
PL-RP112LA13	CMP-P140LWHG5(塗装パネル)		
PL-RP140LA13	CMP-P140LXH5(天井材組込パネル)	φ15.88	φ9.52
PL-RP160LA13			

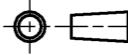

作成日付 ISSUED	改定日付 REVISED	TITLE
17-01-20		PL-RP112~160LA13 天井カセット形二方向吹出し室内ユニット外形図
SCALE NTS	三菱電機株式会社	DRW.NO. W KL94C418
		REV. PAGE 1/2

外気取入ダクトフランジ外形図



適用機種	外気取入ダクトフランジ形名
PL-RP112~160LA13	PAC-KG110F

<外気取入ダクトフランジ組込み仕様>

	作成日付 ISSUED	改定日付 REVISED	TITLE
	DIM. mm	17-01-20	PL-RP112~160LA13 天井カセット形二方向吹出し室内ユニット外形図
SCALE NTS	 三菱電機株式会社		DRW.NO. W KL94C418 REV. PAGE 2/2