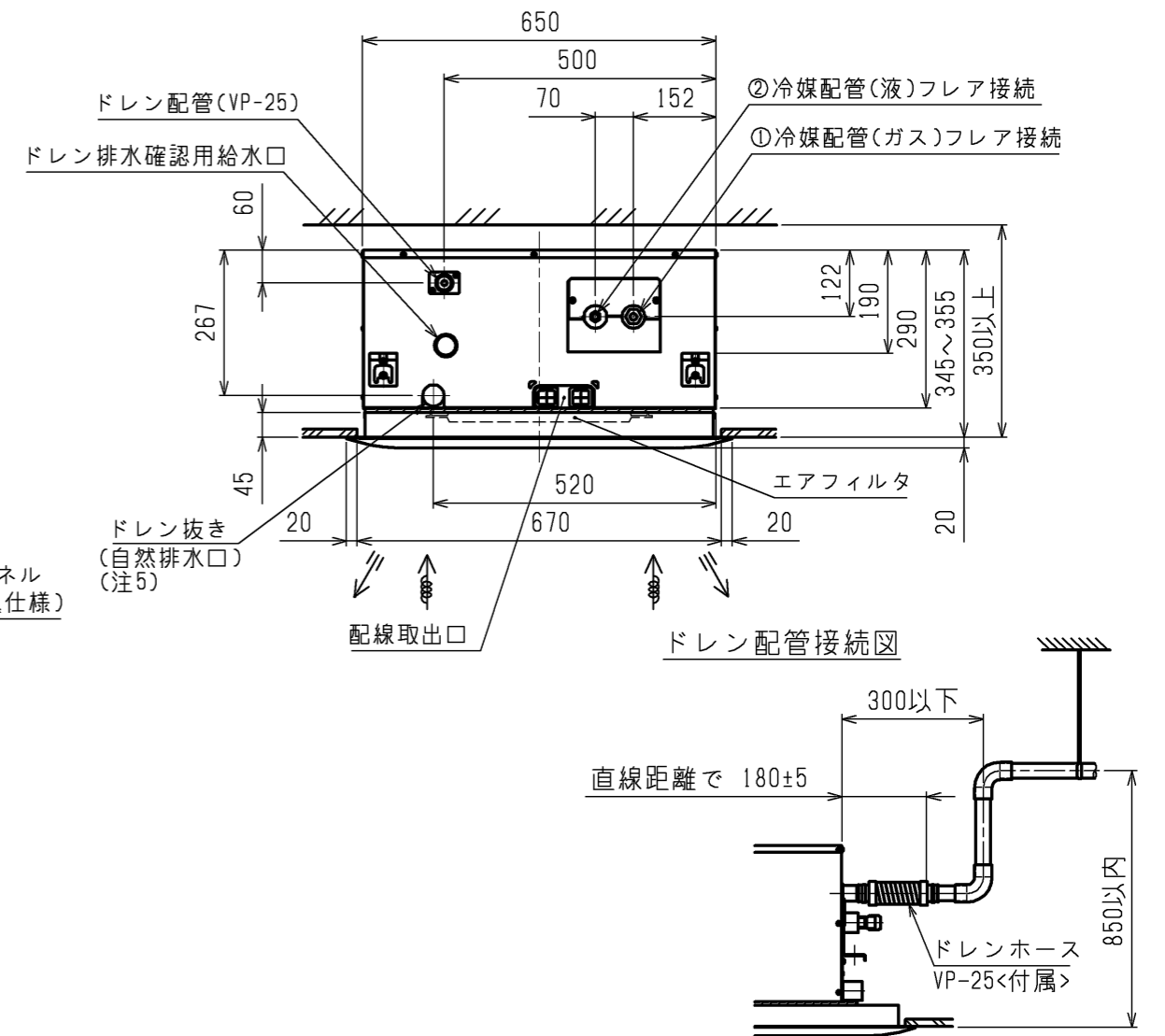


- 注1. 吊りボルトは耐震など必要に応じ、振れ止め用耐震支持部材にて補強を行ってください。
2. 吊りボルトおよび振れ止め用耐震支持部材はM10を使用してください。(現地御手配)
3. ドレンポンプ内蔵です。
4. ドレンホースは、接着方式で室内ユニットと現地配管を固定してください。自然排水口にドレンホースを接続される場合は必ず弊社指定(サービス部品)のホースバンドをご使用ください。指定のホースバンド以外を使用すると排水口が割れる場合があります、水漏れの原因となります。
5. ドレン自然排水を施工する場合はオプションの多機能ケースメント(110mmアップ)またはスペーサ(220mmアップ)をご使用ください。
6. エアフィルタはパネルに同梱されています。
7. オプションの高性能フィルタ、パワー脱臭フィルタ組込時は本体高さが110mmアップします。
8. 分ダクト接続口は両側面にあります。(どちらか片方のみご使用可能です。)
9. 外気取入ダクトフランジに接続するダクトは吊り金具で固定し、外気取入ダクトフランジに負荷が掛からない様にしてください。
10. 天井材組込タイプの化粧パネルをご使用の場合天井材組込可能最大厚さは21mmです。
11. 自動昇降パネルとの併用はできません。



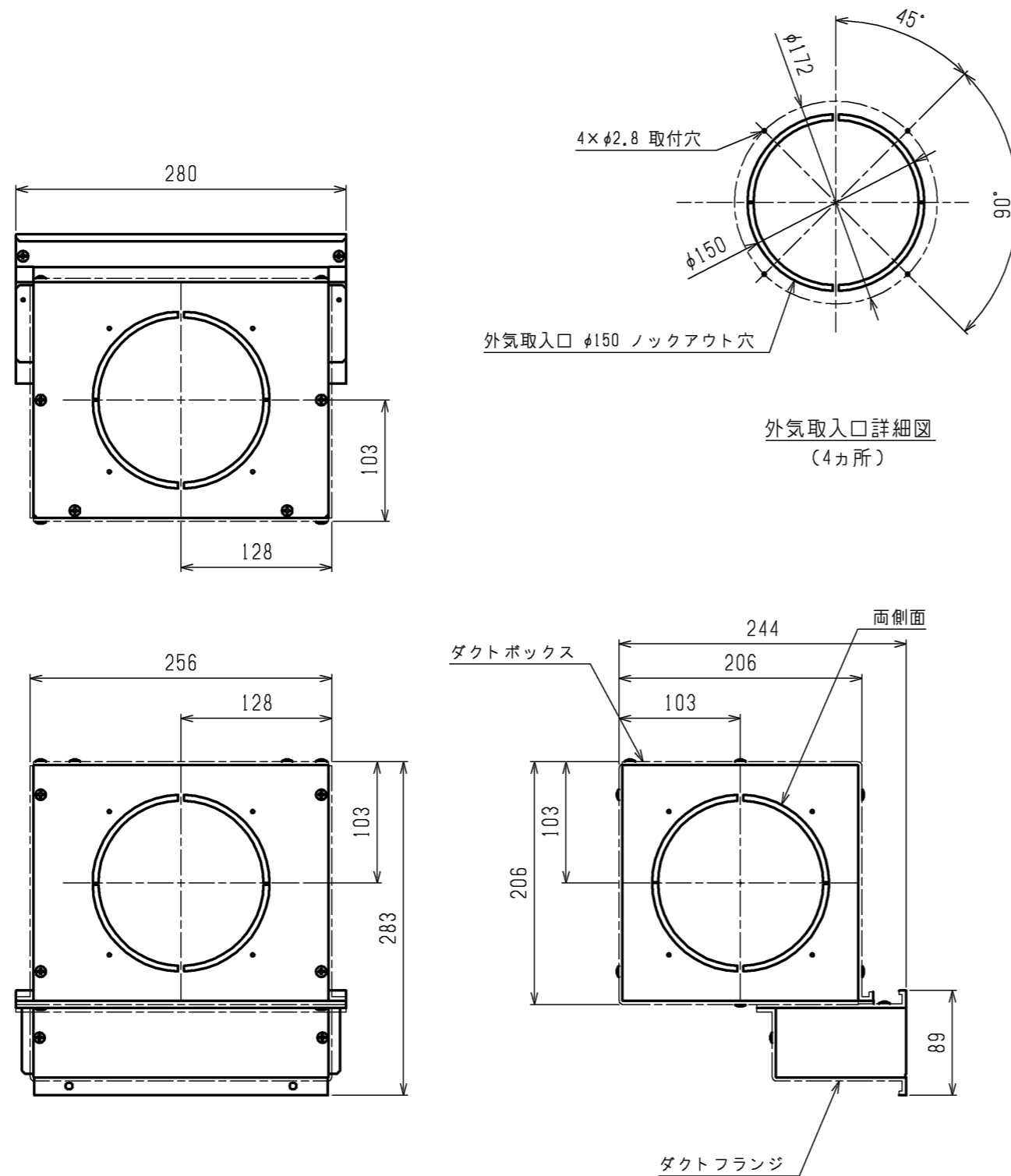
＜外気取入ダクトフランジ組込み仕様＞

本図面の所有権は三菱電機株式会社にある。
THIS DOCUMENT IS THE PROPERTY OF MITSUBISHI ELECTRIC CORPORATION.

機種	パネル形名	A	B	C	D	①ガス配管サイズ	②液配管サイズ
PL-RP40LA20	CMP-P45LWHG6(塗装パネル) CMP-P45LXHGG6(天井材組込パネル)	1080	1040	770	824	φ12.7	φ6.35
PL-RP45LA20 PL-RP50LA20 PL-RP56LA20	CMP-P71LWHG6(塗装パネル) CMP-P71LXHGG6(天井材組込パネル)	1250	1210	940	994		
PL-RP63LA20 PL-RP71LA20 PL-RP80LA20						φ15.88	φ9.52

 DIMENSIONS ARE IN MILLIMETERS 尺度 SCALE DO NOT SCALE	作成日付 ISSUED	改定日付 REVISED	TITLE PL-RP40,45,50,56,63,71,80LA20 天井カセット形二方向吹出し室内ユニット 外形図
	2024-1-24		
三菱電機株式会社		DWG.NO. W KB94C7Y3	REV. PAGE 1/2

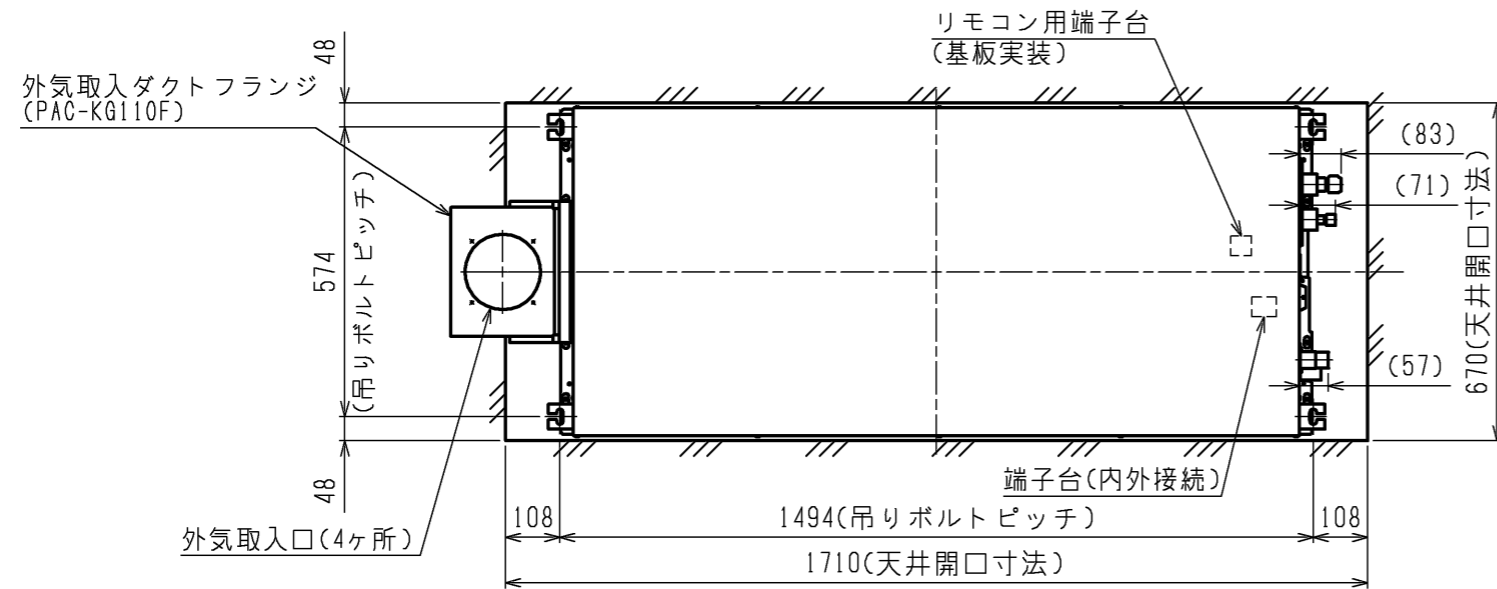
外気取入ダクトフランジ外形図



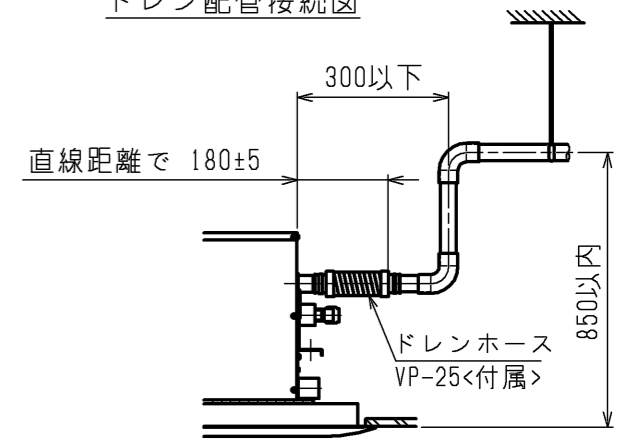
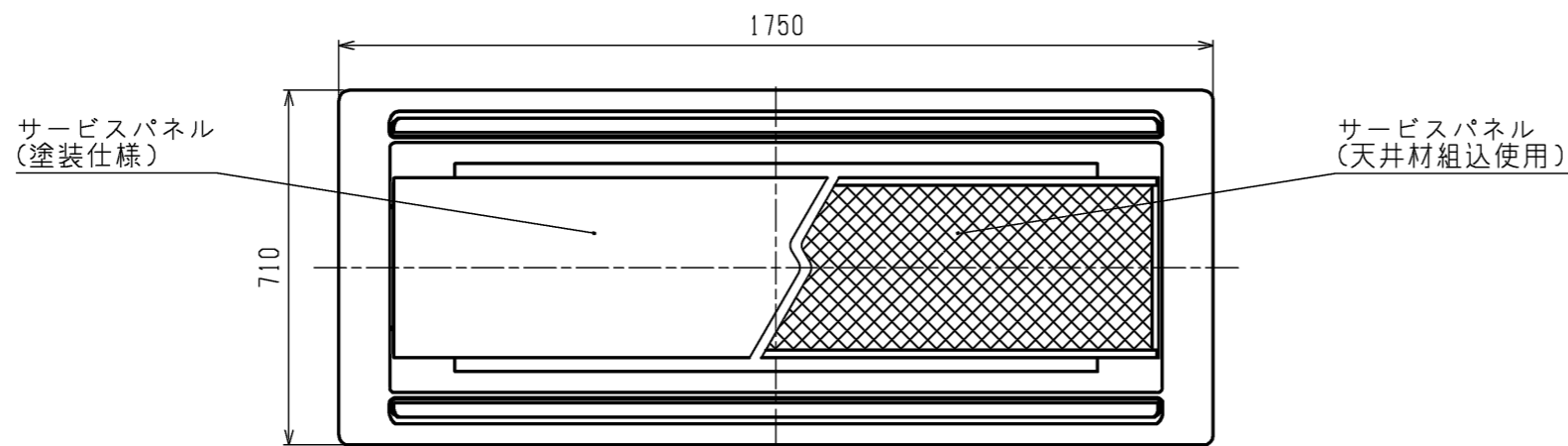
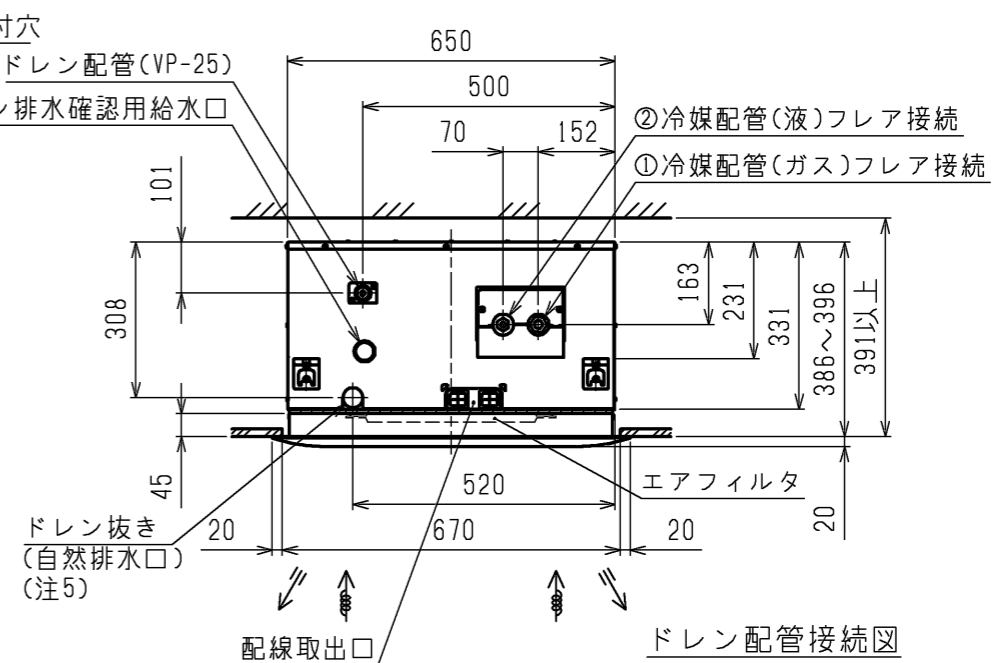
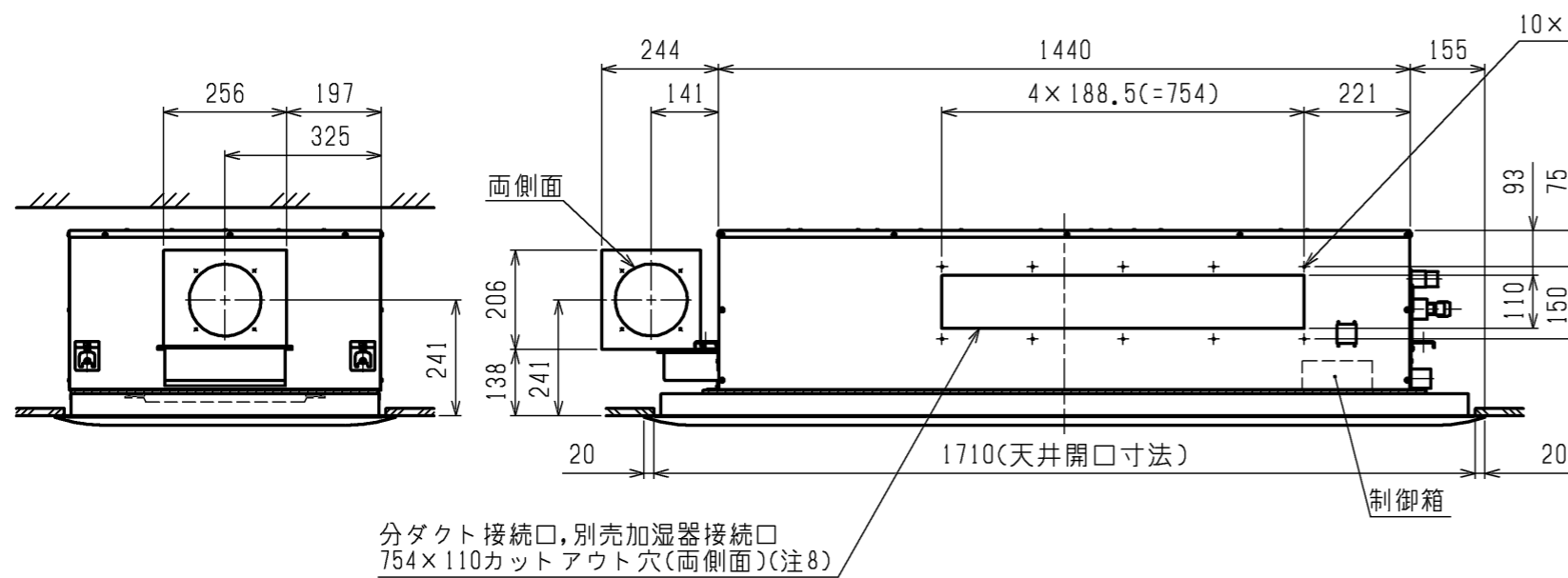
機種	外気取入ダクトフランジ形名
PL-RP40~80LA20	PAC-KG110F

本図面の所有権は三菱電機株式会社にある。 <外気取入ダクトフランジ組込み仕様>
THIS DOCUMENT IS THE PROPERTY OF MITSUBISHI ELECTRIC CORPORATION.

 DIMENSIONS ARE IN MILLIMETERS	作成日付 ISSUED	改定日付 REVISED	TITLE
	2024-1-24		PL-RP40,45,50,56,63,71,80LA20 天井カセット形二方向吹出し室内ユニット 外形図
尺度 SCALE DO NOT SCALE	三菱電機株式会社		DWG.NO. W KB94C7Y3
			REV. PAGE 2/2



- 注1. 吊りボルトは耐震など必要に応じ、振れ止め用耐震支持部材にて補強を行ってください。
- 注2. 吊りボルトおよび振れ止め用耐震支持部材はM10を使用してください。(現地御手配)
- 注3. ドレンポンプ内蔵です。
- 注4. ドレンホースは、接着方式で室内ユニットと現地配管を固定してください。自然排水口にドレンホースを接続される場合は必ず弊社指定(サービス部品)のホースバンドをご使用ください。指定のホースバンド以外を使用すると排水口が割れる場合があります、水漏れの原因となります。
- 注5. ドレン自然排水を施工する場合はオプションの多機能ケースメント(110mmアップ)またはスペーサ(220mmアップ)をご使用ください。
- 注6. エアフィルタはパネルに同梱されています。
- 注7. オプションの高性能フィルタ、パワー脱臭フィルタ組込時は本体高さが110mmアップします。
- 注8. 分ダクト接続口は両側面にあります。(どちらか片方のみご使用可能です。)
- 注9. 外気取入ダクトフランジに接続するダクトは吊り金具で固定し、外気取入ダクトフランジに負荷が掛からない様にしてください。
- 注10. 天井材組込タイプの化粧パネルをご使用の場合天井材組込可能最大厚さは21mmです。
- 注11. 自動昇降パネルとの併用はできません。



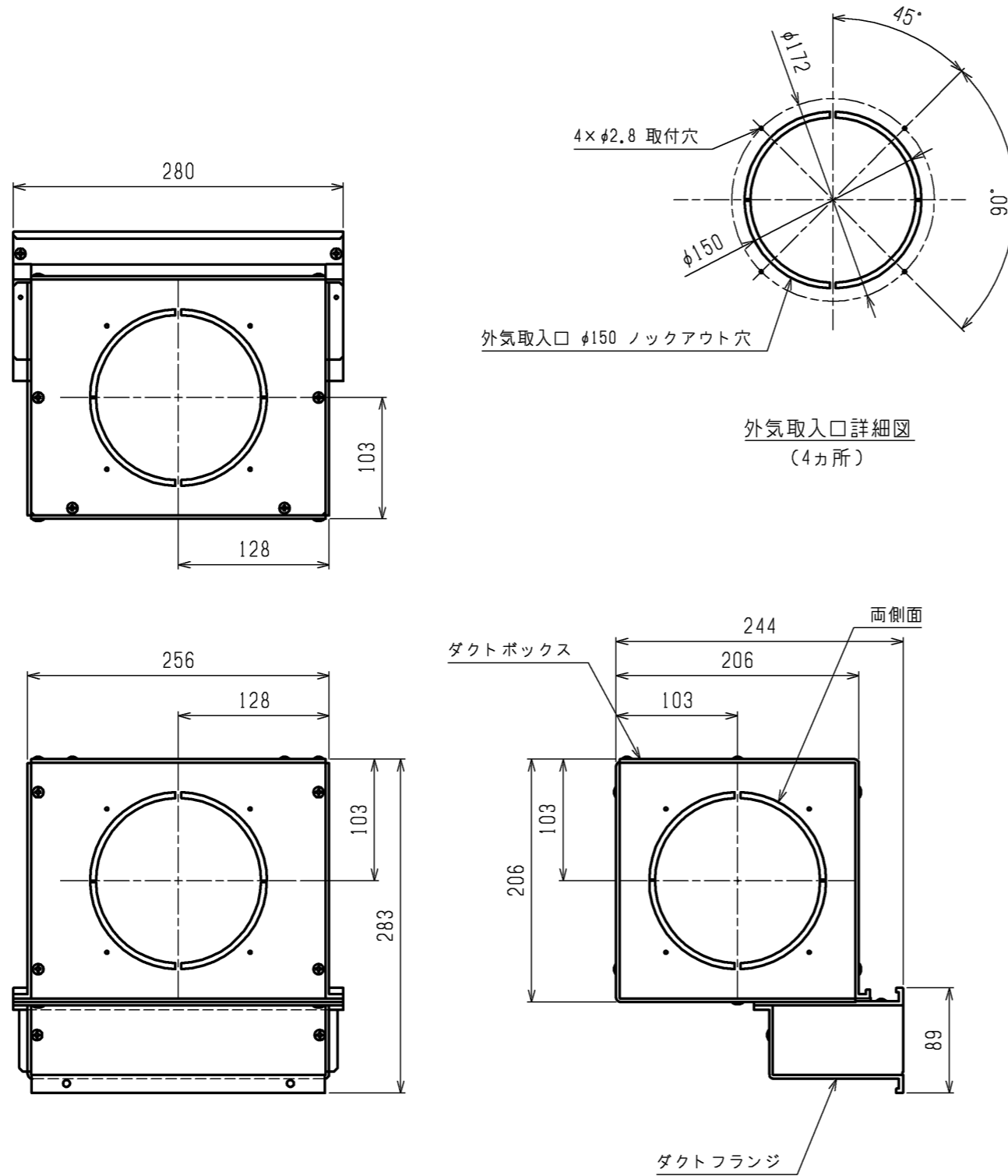
<外気取入ダクトフランジ組込み仕様>

本図面の所有権は三菱電機株式会社にある。
THIS DOCUMENT IS THE PROPERTY OF MITSUBISHI ELECTRIC CORPORATION.

機種	パネル形名	①ガス配管サイズ	②液配管サイズ
PL-RP112LA20	CMP-P140LWHG6(塗装パネル)	φ15.88	φ9.52
PL-RP140LA20	CMP-P140LXH6(天井材組込パネル)		
PL-RP160LA20	CMP-P140LXH6(天井材組込パネル)		

作成日付 ISSUED	改定日付 REVISED	TITLE
2024-1-24		PL-RP112,140,160LA20 天井カセット形二方向吹出し室内ユニット 外形図
三菱電機株式会社		DWG.NO. W KB94C7YF
DO NOT SCALE		REV. 1/PAGE 1/2

外気取入ダクトフランジ外形図



機種	外気取入ダクトフランジ形名
PL-RP112~160LA20	PAC-KG110F

本図面の所有権は三菱電機株式会社にある。 <外気取入ダクトフランジ組込み仕様>
 THIS DOCUMENT IS THE PROPERTY OF MITSUBISHI ELECTRIC CORPORATION.

DIMENSIONS ARE IN MILLIMETERS 尺度 SCALE DO NOT SCALE	作成日付 ISSUED	改定日付 REVISED	TITLE
	2024-1-24		PL-RP112,140,160LA20 天井カセット形二方向吹出し室内ユニット 外形図
三菱電機株式会社			DWG.NO. W KB94C7YF
			REV. PAGE 2/2