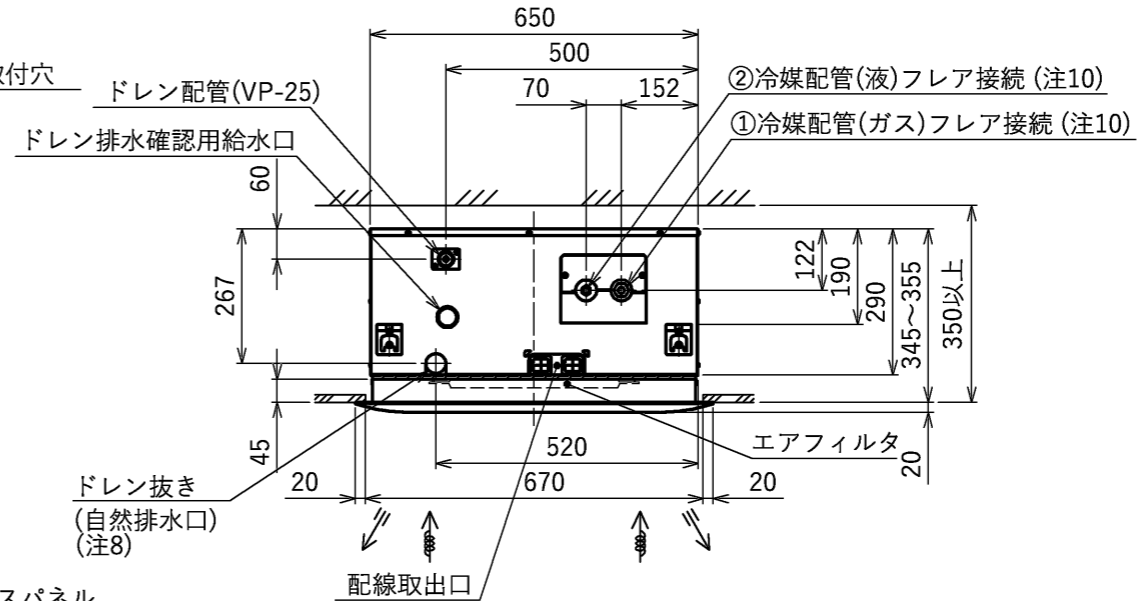


- 注1 天井材組込タイプの化粧パネルをご使用の場合、天井材組込可能最大厚さは21mmです。
 2 吊りボルトは耐震など必要に応じ、振れ止め用耐震支持部材にて補強を行ってください。
 3 吊りボルトおよび振れ止め用耐震支持部材はM10を使用してください。(現地御手配)
 4 オプションの高性能フィルタ、パワー脱臭フィルタ組込時は本体高さが110mmアップします。
 5 分ダクト接続口は両側面にあります。(どちらか片方のみご使用可能です。)
 6 エアフィルタはパネルに同梱されています。
 7 ドレンポンプ内蔵です。
 8 ドレン自然排水を施工する場合はオプションの多機能ケースメント(110mmアップ)またはスペーサ(220mmアップ)をご使用ください。
 9 ドレンホースは、接着方式で室内ユニットと現地配管を固定してください。
 自然排水口にドレンホースを接続される場合は必ず弊社指定(サービス部品)のホースバンドをご使用ください。指定のホースバンド以外を使用すると排水口が割れる場合があり、水漏れの原因となります。
 10 別売ねじ接合継手を用いた配管接続は、別売ねじ接合継手付属の取付説明書を参照ください。
 11 外気取入ダクトフランジに接続するダクトは吊り金具で固定し、外気取入ダクトフランジに負荷が掛からない様にしてください。
 12 自動昇降パネルとの併用はできません。



<外気取入ダクトフランジ組込み仕様>

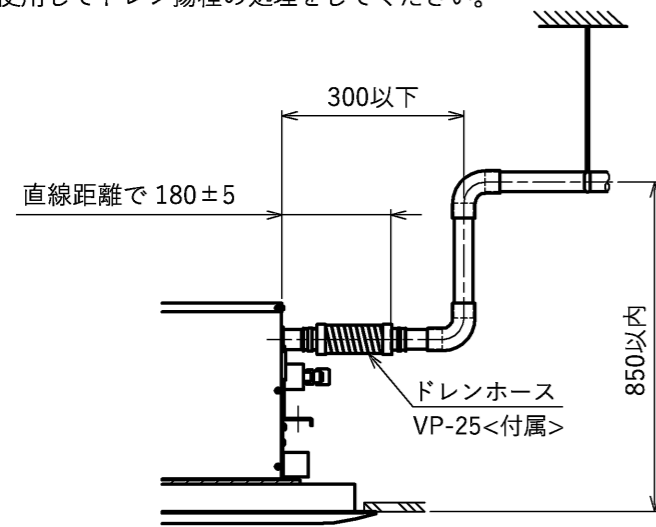
機種	塗装パネル	天井材組込パネル	A	B	C	D	①ガス 配管サイズ	②液 配管サイズ
	パネル形名	パネル形名						
PLFY-MP22LM	CMP-P45LWHG6	CMP-P45LXHGG6	1080	1040	770	824	φ12.7	φ6.35
PLFY-MP28LM	CMP-P45LWHG6	CMP-P45LXHGG6	1080	1040	770	824	φ12.7	φ6.35
PLFY-MP36LM	CMP-P45LWHG6	CMP-P45LXHGG6	1080	1040	770	824	φ12.7	φ6.35
PLFY-MP45LM	CMP-P45LWHG6	CMP-P45LXHGG6	1080	1040	770	824	φ12.7	φ6.35
PLFY-MP56LM	CMP-P71LWHG6	CMP-P71LXHGG6	1250	1210	940	994	φ12.7	φ6.35
PLFY-MP71LM	CMP-P71LWHG6	CMP-P71LXHGG6	1250	1210	940	994	φ15.88	φ9.52

本図面の所有権は三菱電機株式会社にある。
THIS DOCUMENT IS THE PROPERTY OF MITSUBISHI ELECTRIC CORPORATION.

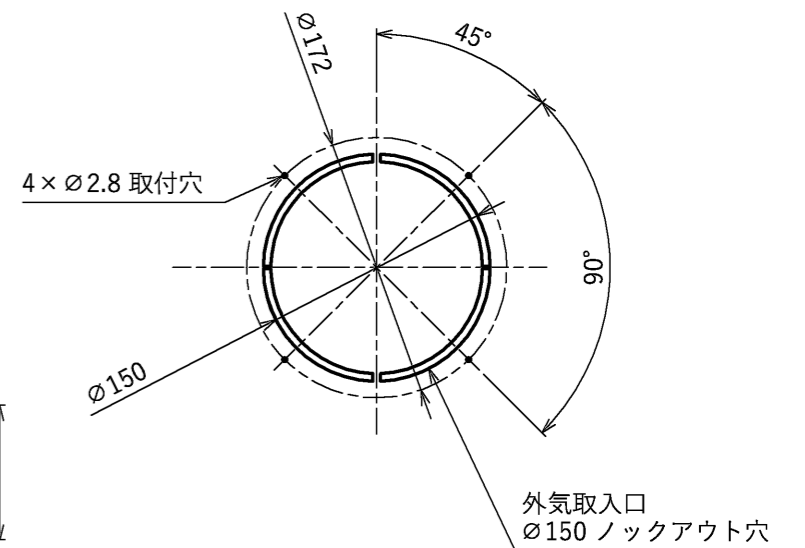
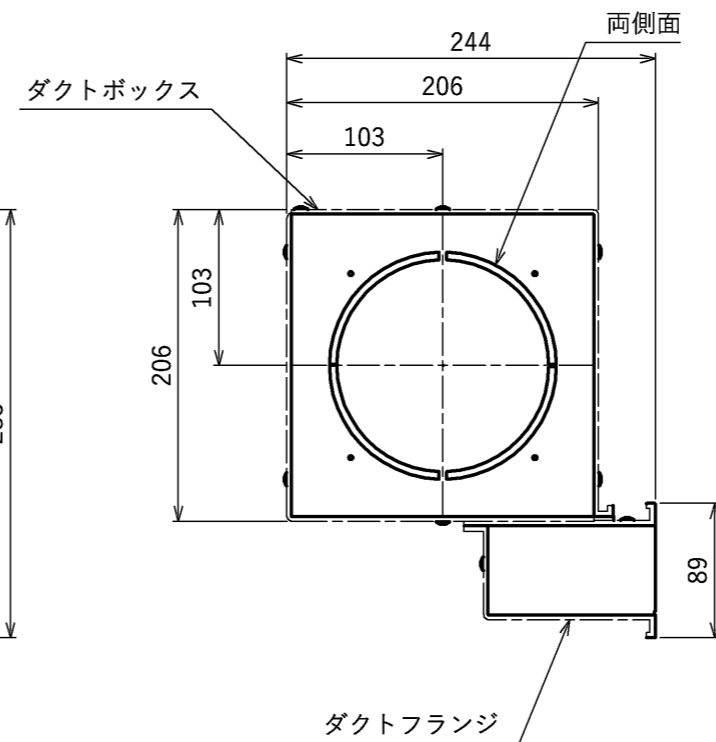
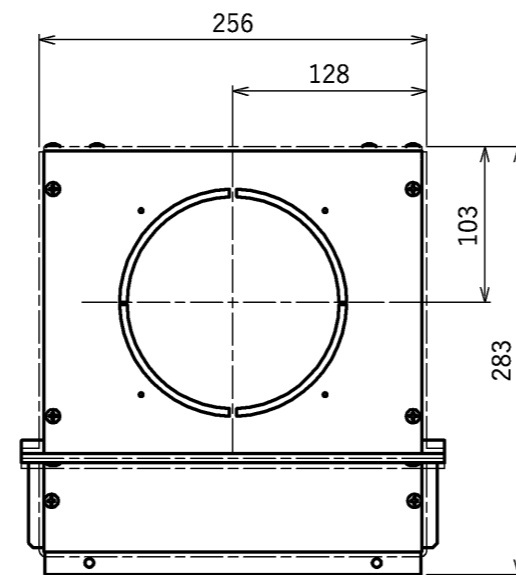
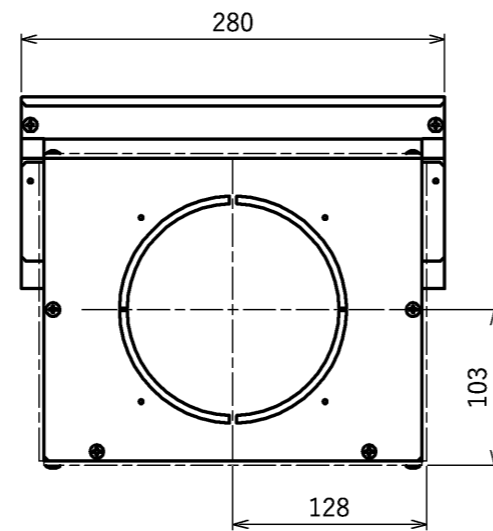
 DIMENSIONS ARE IN MILLIMETERS R 度 SCALE DO NOT SCALE	作成日付 ISSUED	改定日付 REVISED	TITLE
	2024-06-28		PLFY-MP22,28,36,45,56,71LM インバータマルチエアコン フリープランシステム 天井カセット形二方向吹出し室内ユニット 外形図
三菱電機株式会社			DWG.NO. W KB94C8HN
			REV. PAGE 1/2

ドレン配管接続図

※下図範囲内で付属のドレンホースを使用してドレン揚程の処理をしてください。



外気取入ダクトフランジ外形図



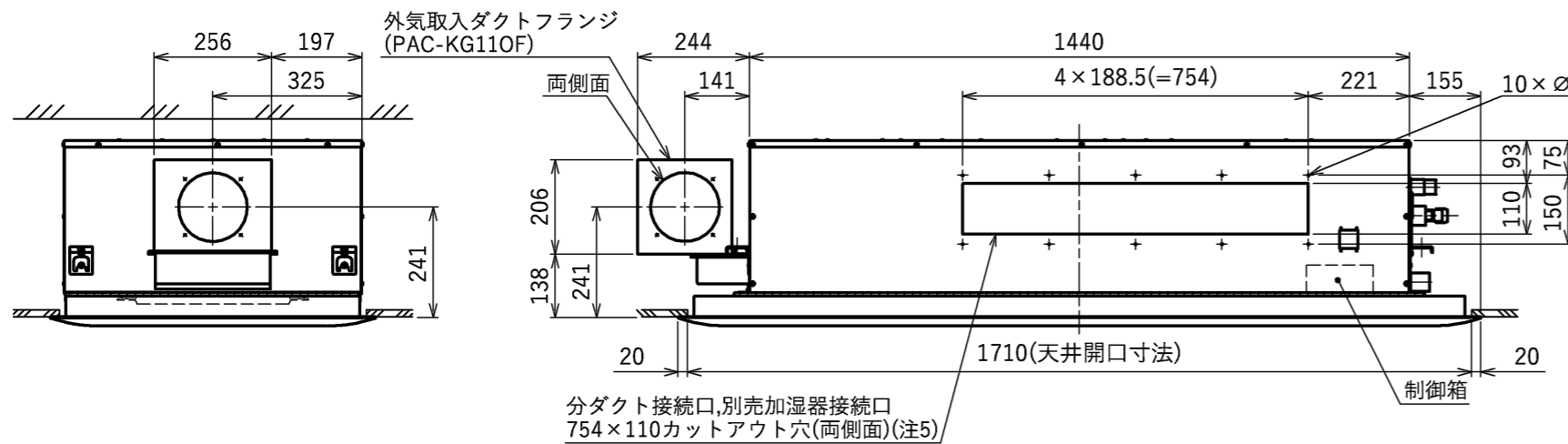
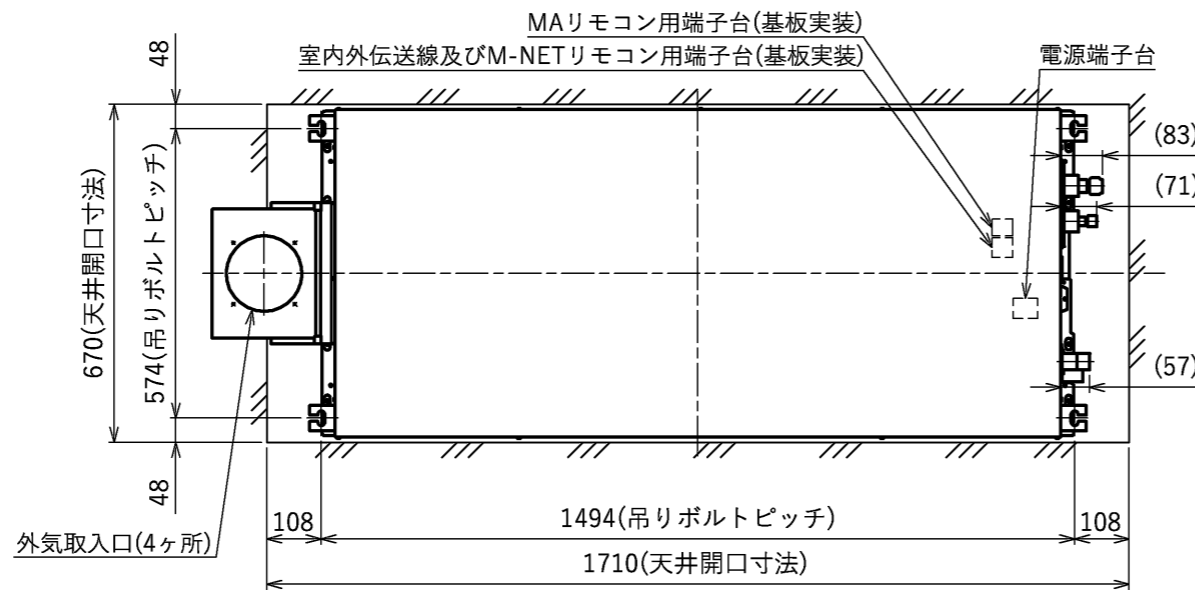
外気取入口詳細図
(4カ所)

<外気取入ダクトフランジ組込み仕様>

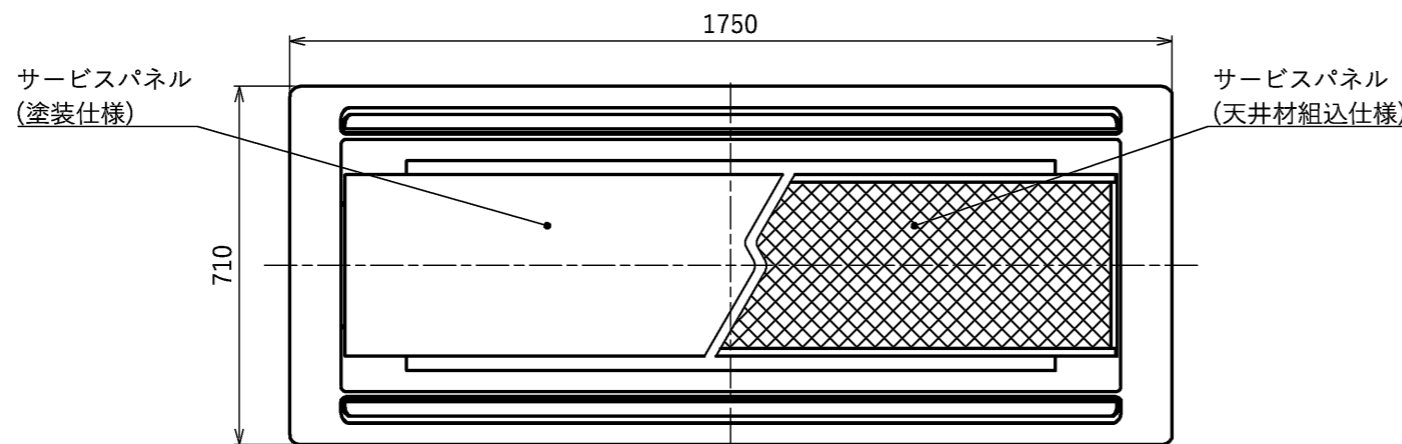
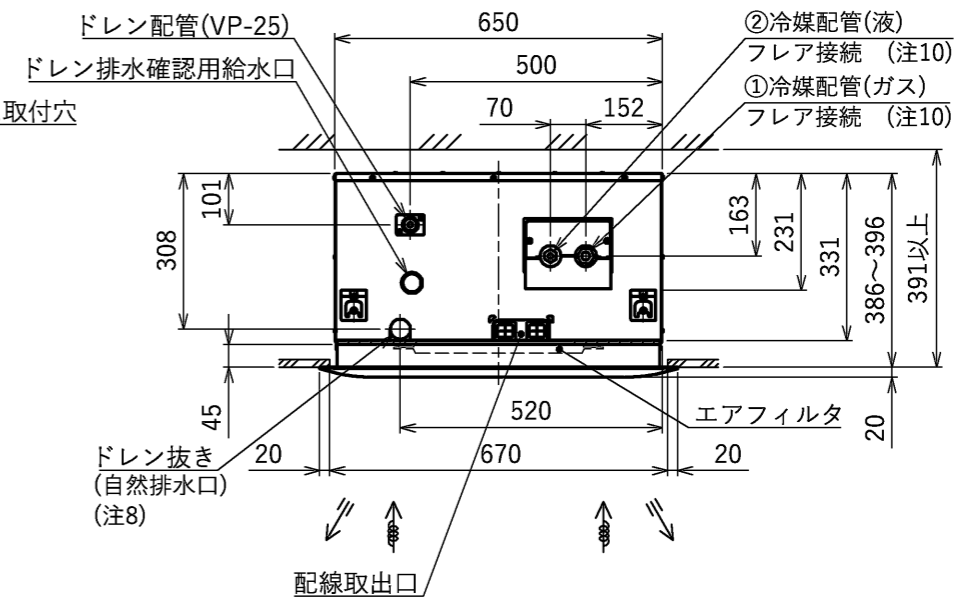
機種	外気取入ダクトフランジ形名
PLFY-MP22LM	PAC-KG110F
PLFY-MP28LM	PAC-KG110F
PLFY-MP36LM	PAC-KG110F
PLFY-MP45LM	PAC-KG110F
PLFY-MP56LM	PAC-KG110F
PLFY-MP71LM	PAC-KG110F

本図面の所有権は三菱電機株式会社にある。
THIS DOCUMENT IS THE PROPERTY OF MITSUBISHI ELECTRIC CORPORATION.

 DIMENSIONS ARE IN MILLIMETERS	作成日付 ISSUED	改定日付 REVISED	TITLE
	2024-06-28		PLFY-MP22,28,36,45,56,71LM インバータマルチエアコン フリープランシステム 天井カセット形二方向吹出し室内ユニット 外形図
尺度 SCALE DO NOT SCALE	三菱電機株式会社		DWG.NO. W KB94C8HN
		REV.	PAGE 2/2



- 注1 天井材組込タイプの化粧パネルをご使用の場合、天井材組込可能最大厚さは21mmです。
- 2 吊りボルトは耐震など必要に応じ、振れ止め用耐震支持部材にて補強を行ってください。
- 3 吊りボルトおよび振れ止め用耐震支持部材はM10を使用してください。(現地御手配)
- 4 オプションの高性能フィルタ、パワー脱臭フィルタ組込時は本体高さが110mmアップします。
- 5 分ダクト接続口は両側面にあります。(どちらか片方のみご使用可能です。)
- 6 エアフィルタはパネルに同梱されています。
- 7 ドレンポンプ内蔵です。
- 8 ドレン自然排水を施工する場合はオプションの多機能ケースメント(110mmアップ)またはスペーサ(220mmアップ)をご使用ください。
- 9 ドレンホースは、接着方式で室内ユニットと現地配管を固定してください。
自然排水口にドレンホースを接続される場合は必ず弊社指定(サービス部品)のホースバンドをご使用ください。指定のホースバンド以外を使用すると排水口が割れる場合があります、水漏れの原因となります。
- 10 別売ねじ接合継手を用いた配管接続は、別売ねじ接合継手付属の取付説明書を参照ください。
- 11 外気取入ダクトフランジに接続するダクトは吊り金具で固定し、外気取入ダクトフランジに負荷が掛からない様にしてください。
- 12 自動昇降パネルとの併用はできません。



<外気取入ダクトフランジ組込み仕様>

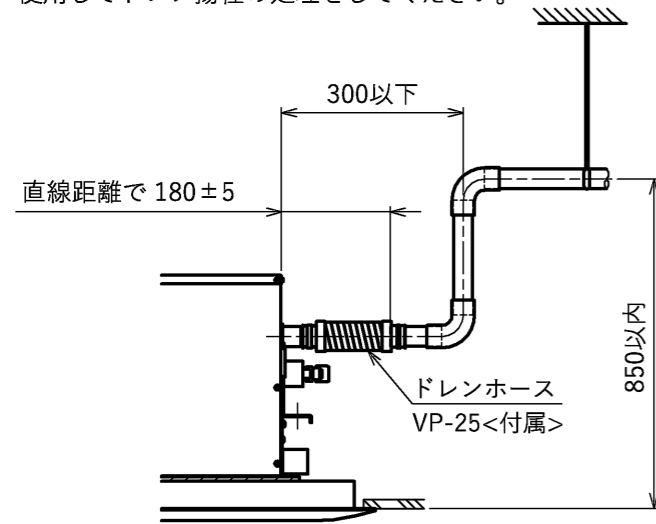
機種	塗装パネル	天井材組込パネル	①ガス	②液
	パネル形名	パネル形名	配管サイズ	配管サイズ
PLFY-MP80LM	CMP-P140LWHG6	CMP-P140LXH6	φ15.88	φ9.52
PLFY-MP90LM	CMP-P140LWHG6	CMP-P140LXH6	φ15.88	φ9.52
PLFY-MP112LM	CMP-P140LWHG6	CMP-P140LXH6	φ15.88	φ9.52
PLFY-MP140LM	CMP-P140LWHG6	CMP-P140LXH6	φ15.88	φ9.52

本図面の所有権は三菱電機株式会社にある。
THIS DOCUMENT IS THE PROPERTY OF MITSUBISHI ELECTRIC CORPORATION.

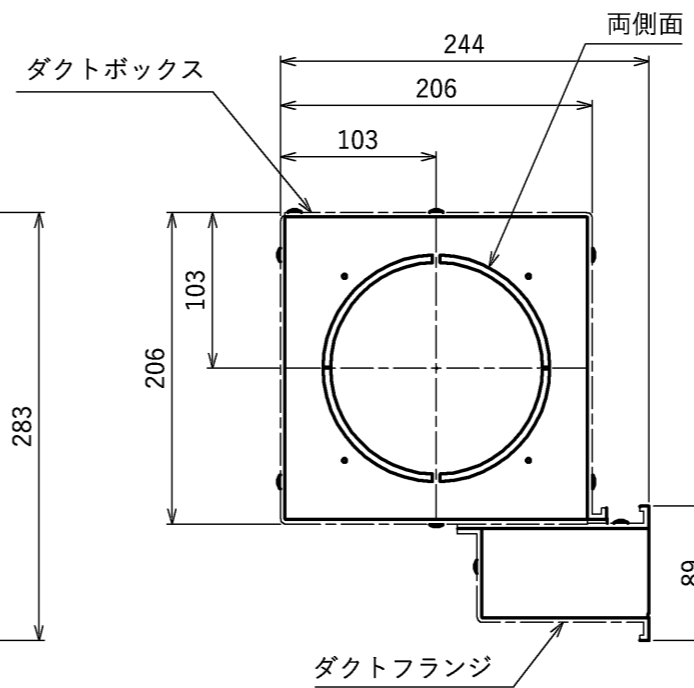
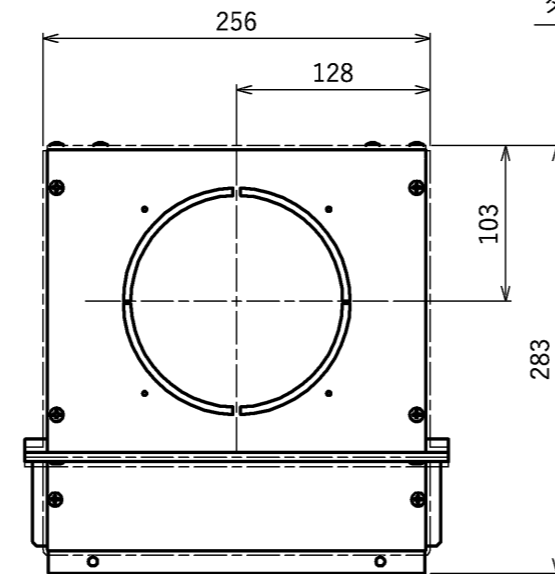
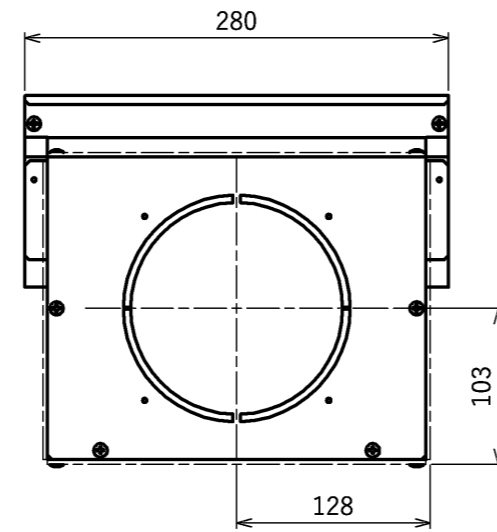
 DIMENSIONS ARE IN MILLIMETERS	作成日付 ISSUED	改定日付 REVISED	TITLE
	2024-06-28		PLFY-MP80,90,112,140LM インバータマルチエアコン フリープランシステム 天井カセット形二方向吹出し室内ユニット 外形図
尺度 SCALE DO NOT SCALE	三菱電機株式会社		DWG.NO. W KB94C8J0
		REV.	PAGE 1/2

ドレン配管接続図

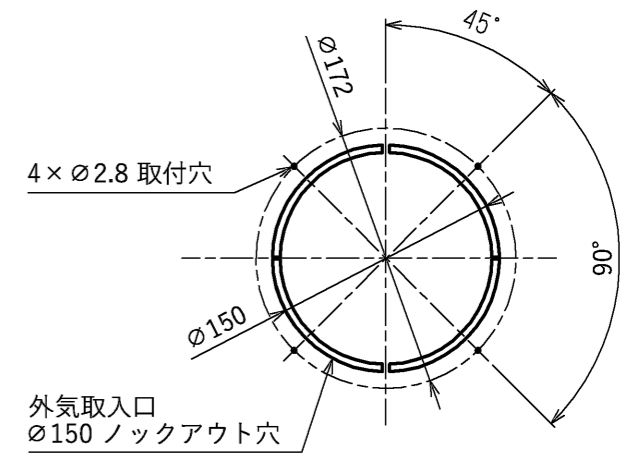
※下図範囲内で付属のドレンホースを使用してドレン揚程の処理をしてください。



外気取入ダクトフランジ外形図



機種	外気取入フランジ形名
PLFY-MP80LM	PAC-KG110F
PLFY-MP90LM	PAC-KG110F
PLFY-MP112LM	PAC-KG110F
PLFY-MP140LM	PAC-KG110F



外気取入口詳細図
(4カ所)

<外気取入ダクトフランジ組込み仕様>

本図面の所有権は三菱電機株式会社にある。
THIS DOCUMENT IS THE PROPERTY OF MITSUBISHI ELECTRIC CORPORATION.

作成日付 ISSUED	改定日付 REVISED	TITLE
2024-06-28		PLFY-MP80,90,112,140LM インバータマルチエアコン フリープランシステム 天井カセット形二方向吹出し室内ユニット 外形図
尺度 SCALE DO NOT SCALE	三菱電機株式会社	
DWG.NO. W KB94C8J0	REV.	PAGE 2/2