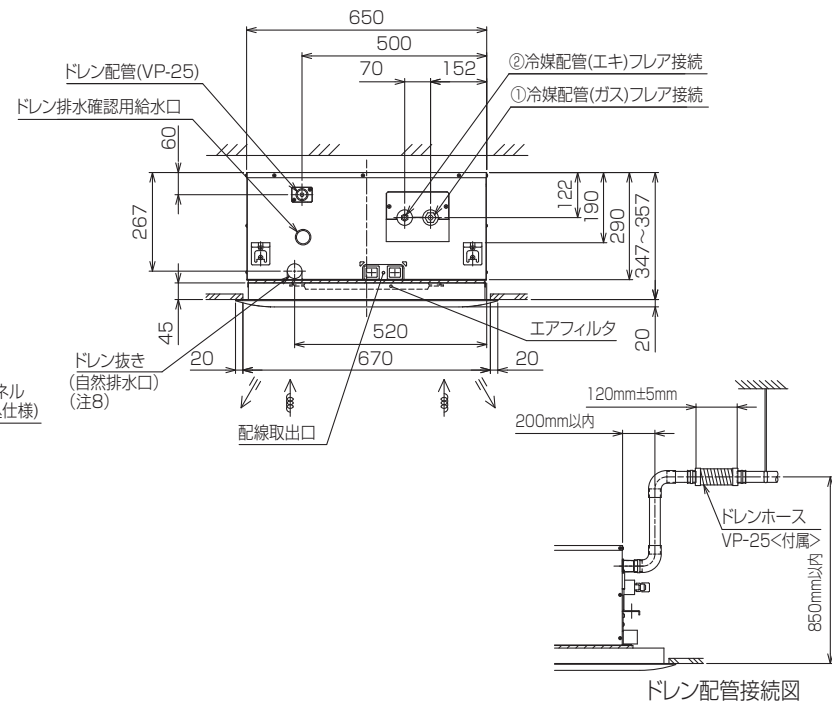


- 注1. 天井材組込タイプの化粧パネルをご使用の場合天井材組込可能最大厚さは21mmです。
2. 吊りボルトは耐震など必要に応じ、振れ止め用耐震支持部材にて補強を行ってください。
3. 吊りボルトおよび振れ止め用耐震支持部材はM10を使用してください。(現地御手配)
4. オプションの高性能フィルタ、パワー脱臭フィルタ組込時は本体高さが110mmアップします。
5. 分ダクト接続口は両側面にあります。(どちらか片方のみご使用可能です。)
6. エアフィルタはパネルに同梱されています。
7. ドレンポンプ内蔵です。
8. ドレン自然排水を施工する場合はオプションの多機能ケースメント(110mmアップ)またはスぺーサ(220mmアップ)をご使用ください。
9. ドレンホースは、接着方式で室内ユニットと現地配管を固定してください。  
自然排水口にドレンホースを接続される場合は必ず弊社指定(サービス部品)のホースバンドをご使用ください。指定のホースバンド以外を使用すると排水口が割れる場合があり、水漏れの原因となります。
10. 外気取入ダクトフランジに接続するダクトは吊り金具で固定し、外気取入ダクトフランジに負荷が掛からない様にしてください。
11. 自動昇降パネルとの併用はできません。

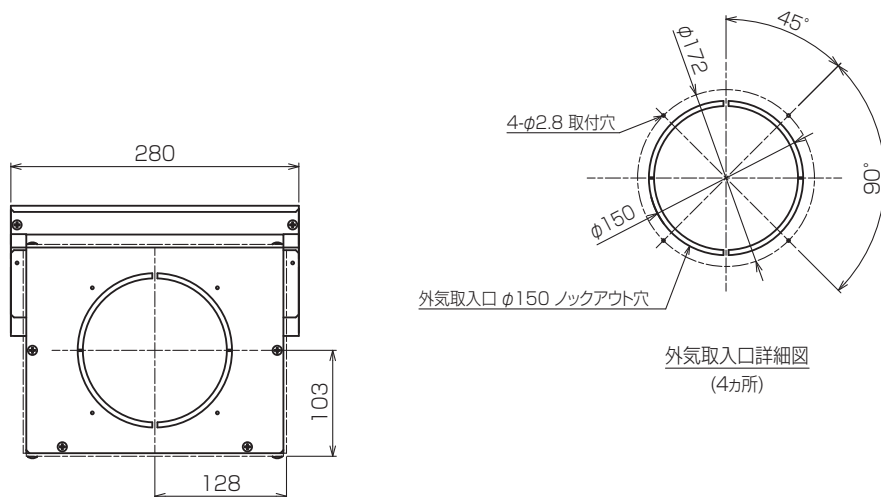


＜外気取入ダクトフランジ組込み仕様＞ KL94C537

機種	パネル形名	A	B	C	D	①加工配管径*	②加工配管径*
PLFY-P22LMG5							
PLFY-P20LMG5	CMP-P45LWHG5(塗装* 補)	1080	1040	770	824	φ12.7	φ6.35
PLFY-P36LMG5	CMP-P45LXHG5(天井材組込* 補)						
PLFY-P45LMG5							
PLFY-P56LMG5	CMP-P71LWHG5(塗装* 補)	1250	1210	840	894	φ15.90	φ9.52
PLFY-P71LMG5	CMP-P71LXHG5(天井材組込* 補)						

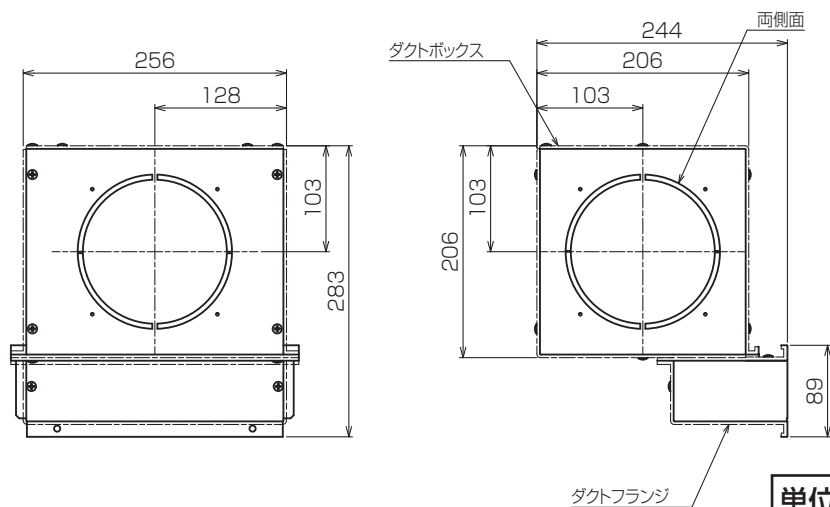
単位	スケール	作成日	形名	PLFY-P45LMG5
mm	NTS	2017-05-31	インバーターマルチエアコン フリープランシステム 天井カセット形二方向吹出し室内ユニット 外形図	
三菱電機株式会社			図番	GA-PLFYP45LMG5-GT
			副番	
			頁	1/2

外気取入ダクトフランジ外形図



外気取入口詳細図  
(4カ所)

名称	形名
外気取入ダクトフランジ	PAC-KG110F



<外気取入ダクトフランジ組込み仕様> KL94C537

単位	スケール	作成日	形名	PLFY-P45LMG5
mm	NTS	2017-05-31	インバーターマルチエアコン フリープランシステム 天井カセット形二方向吹出し室内ユニット 外形図	
三菱電機株式会社			図番	GA-PLFYP45LMG5-GT
			副番	
			頁	2/2