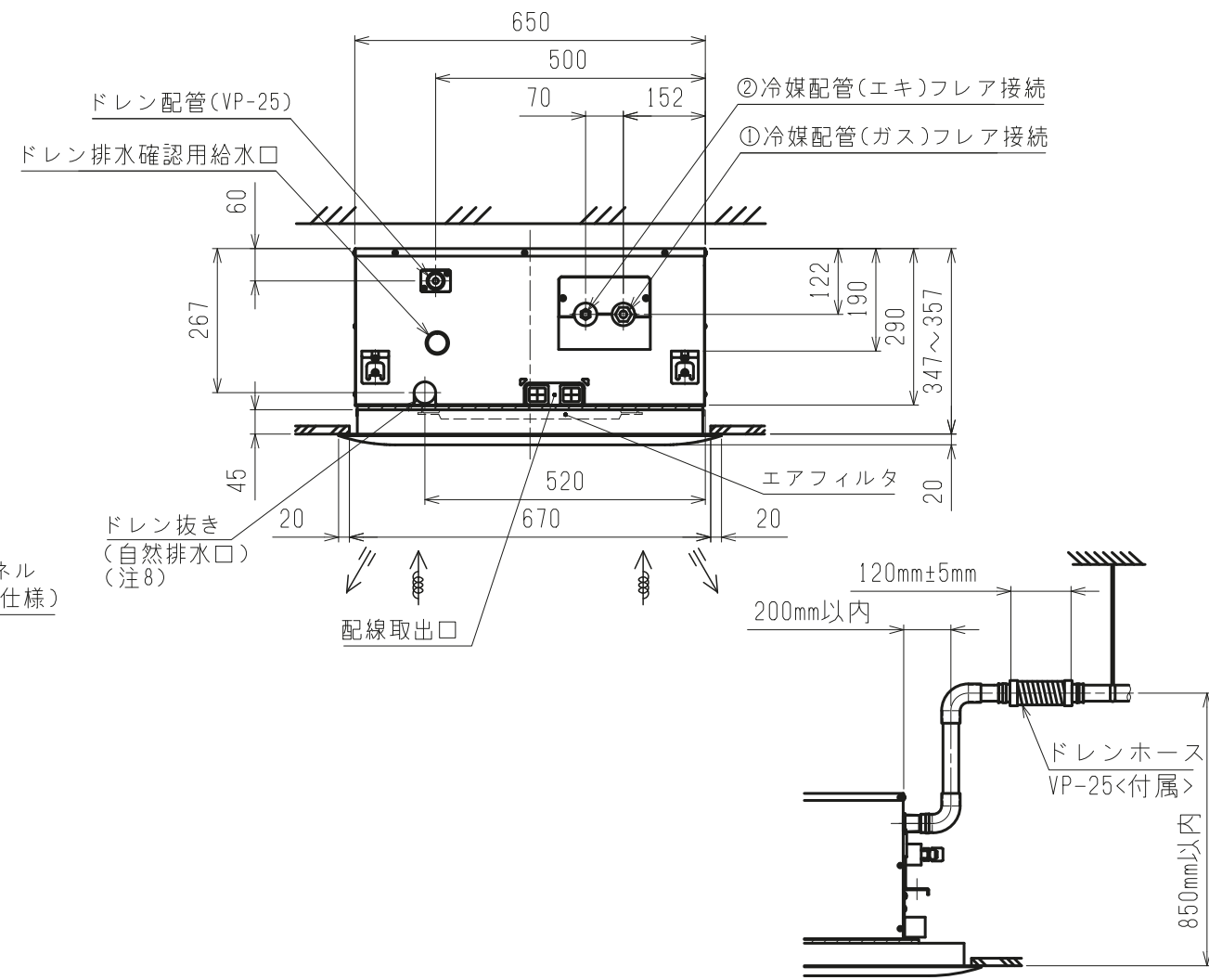


- 注1. 天井材組込タイプの化粧パネルをご使用の場合天井材組込可能最大厚さは21mmです。  
 注2. 吊りボルトは耐震など必要に応じ、振れ止め用耐震支持部材にて補強を行ってください。  
 注3. 吊りボルトおよび振れ止め用耐震支持部材はM10を使用してください。(現地御手配)  
 注4. オプションの高性能フィルタ、パワー脱臭フィルタ組込時は本体高さが110mmアップします。  
 注5. 分ダクト接続口は両側面にあります。(どちらか片方のみご使用可能です。)  
 注6. エアフィルタはパネルに同梱されています。  
 注7. ドレンポンプ内蔵です。  
 注8. ドレン自然排水を施工する場合はオプションの多機能ケースメント(110mmアップ)またはスペーサ(220mmアップ)をご使用ください。  
 注9. ドレンホースは、接着方式で室内ユニットと現地配管を固定してください。自然排水口にドレンホースを接続される場合は必ず弊社指定(サービス部品)のホースバンドをご使用ください。指定のホースバンド以外を使用すると排水口が割れる場合があり、水漏れの原因となります。  
 注10. 外気取入ダクトフランジに接続するダクトは吊り金具で固定し、外気取入ダクトフランジに負荷が掛からない様にしてください。  
 注11. 自動昇降パネルとの併用はできません。



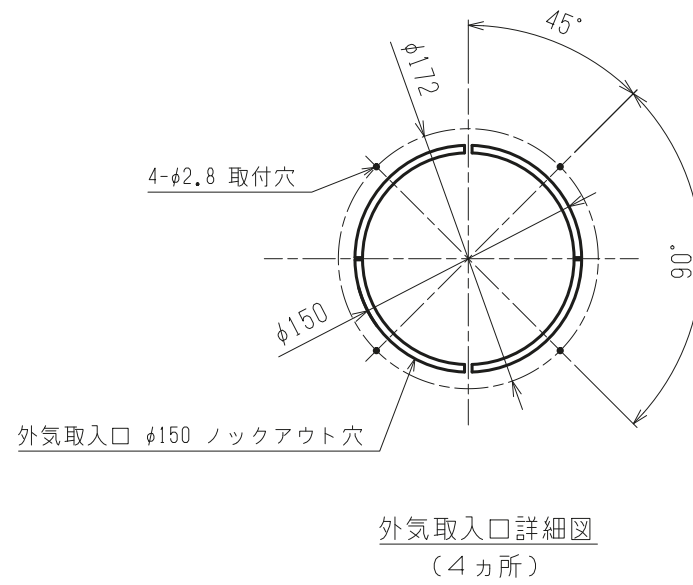
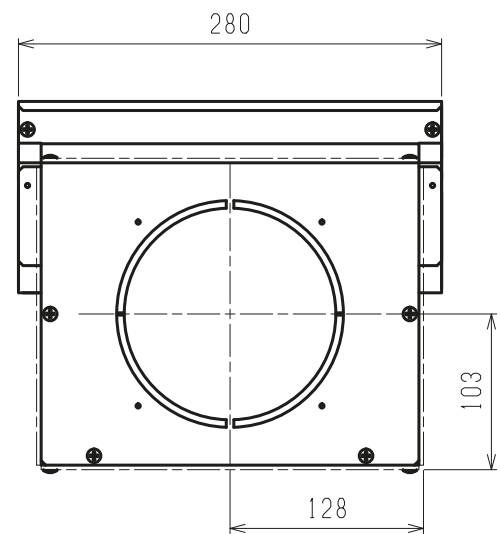
ドレン配管接続図

本図面の所有権は三菱電機株式会社にある。 <外気取入ダクトフランジ組込み仕様>  
 THIS DOCUMENT IS THE PROPERTY OF MITSUBISHI ELECTRIC CORPORATION.

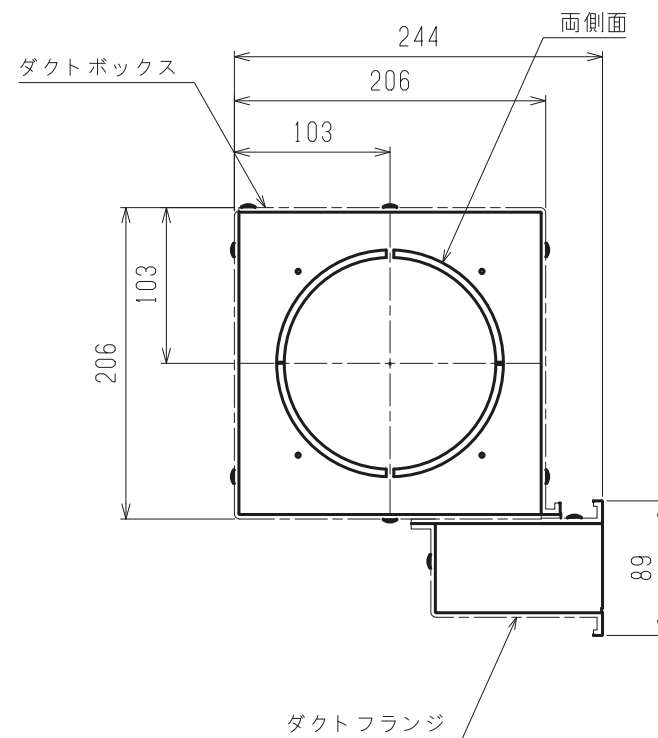
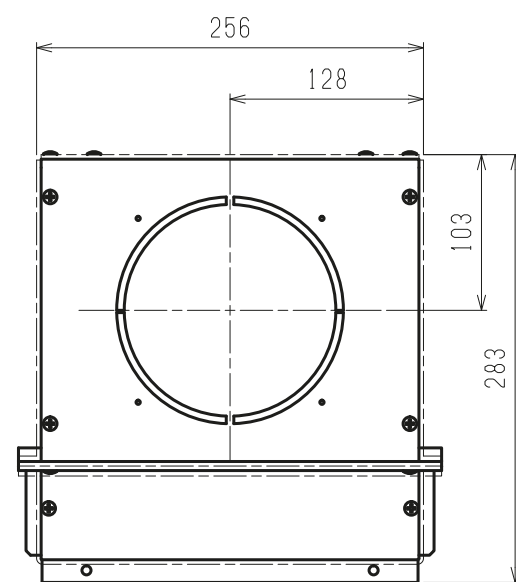
機種	パネル形名	A	B	C	D	①ガス配管 サイズ*	②珪配管 サイズ*
PLFY-P22LMG6							
PLFY-P28LMG6	CMP-P45LWHG5(塗装パネル)	1080	1040	770	824	φ12.7	φ6.35
PLFY-P36LMG6	CMP-P45LXH65(天井材組込パネル)						
PLFY-P45LMG6							
PLFY-P56LMG6	CMP-P71LWHG5(塗装パネル)	1250	1210	940	994	φ15.88	φ9.52
PLFY-P71LMG6	CMP-P71LXH65(天井材組込パネル)						

DIMENSIONS ARE IN MILLIMETERS 尺度 SCALE DO NOT SCALE	作成日付 ISSUED 2018-09-14	改定日付 REVISED	TITLE PLFY-P22,28,36,45,56,71LMG6 インバーターマルチエアコン フリープランシステム 天井カセット形二方向吹出し室内ユニット 外形図
	<b>三菱電機株式会社</b>		DWG.NO. W KL94T663

外気取入ダクトフランジ外形図

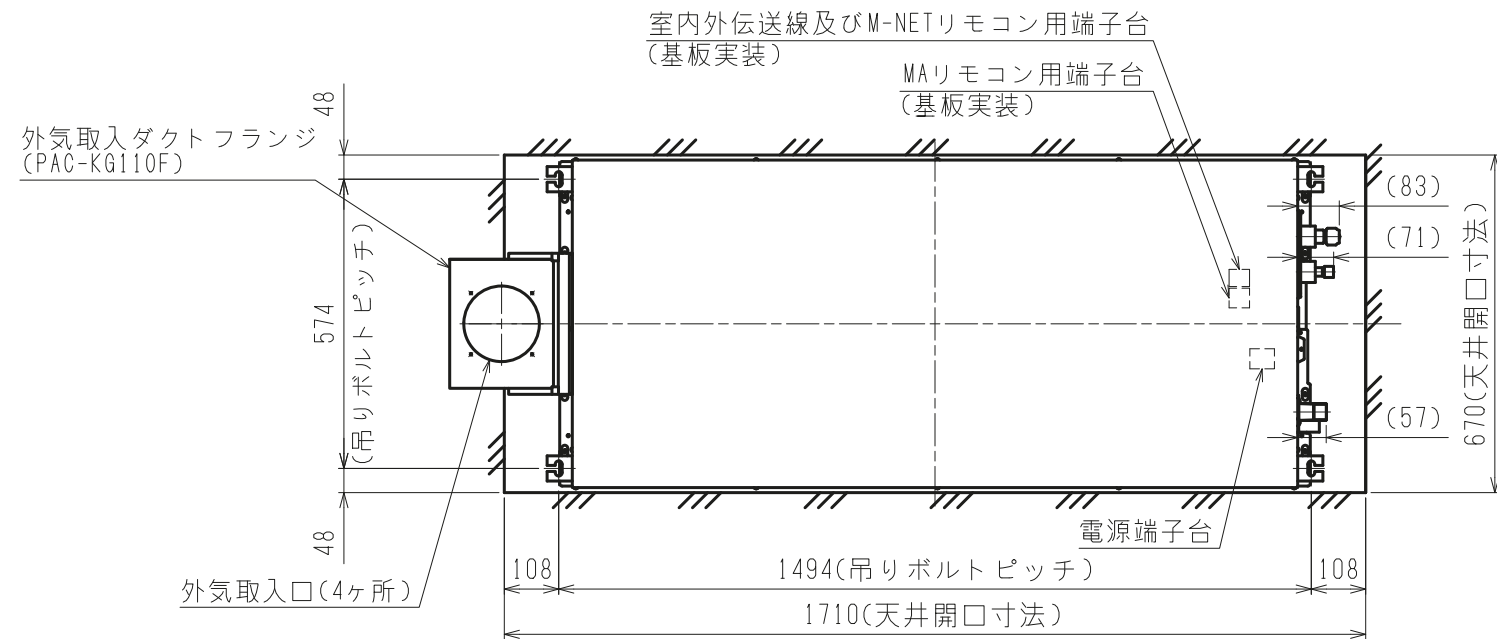


名称	形名
外気取入ダクトフランジ	PAC-KG110F

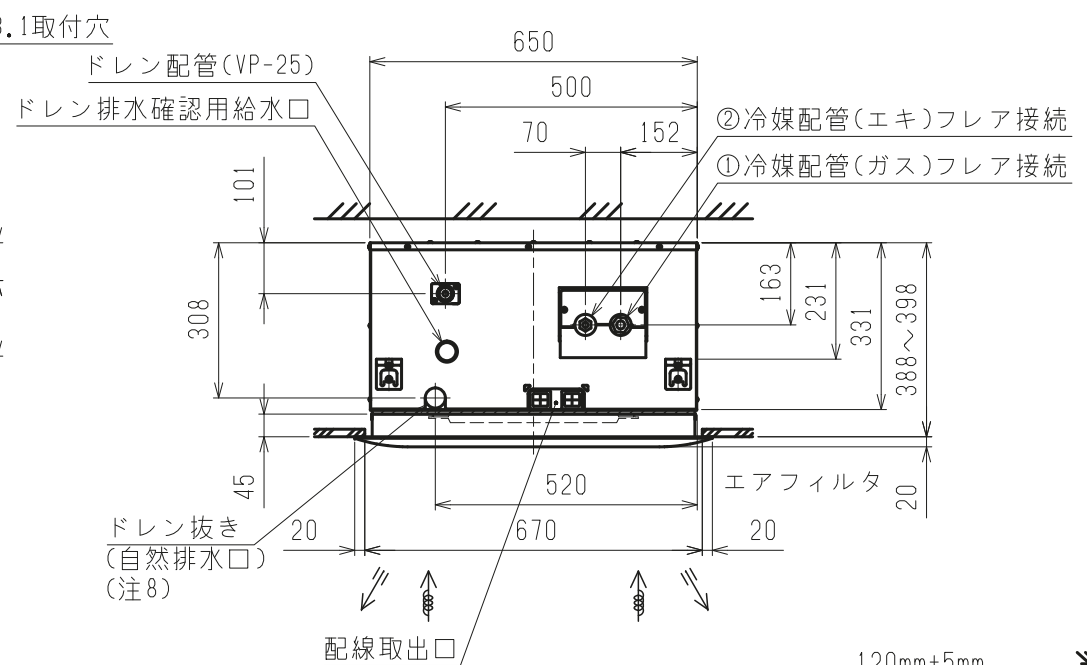
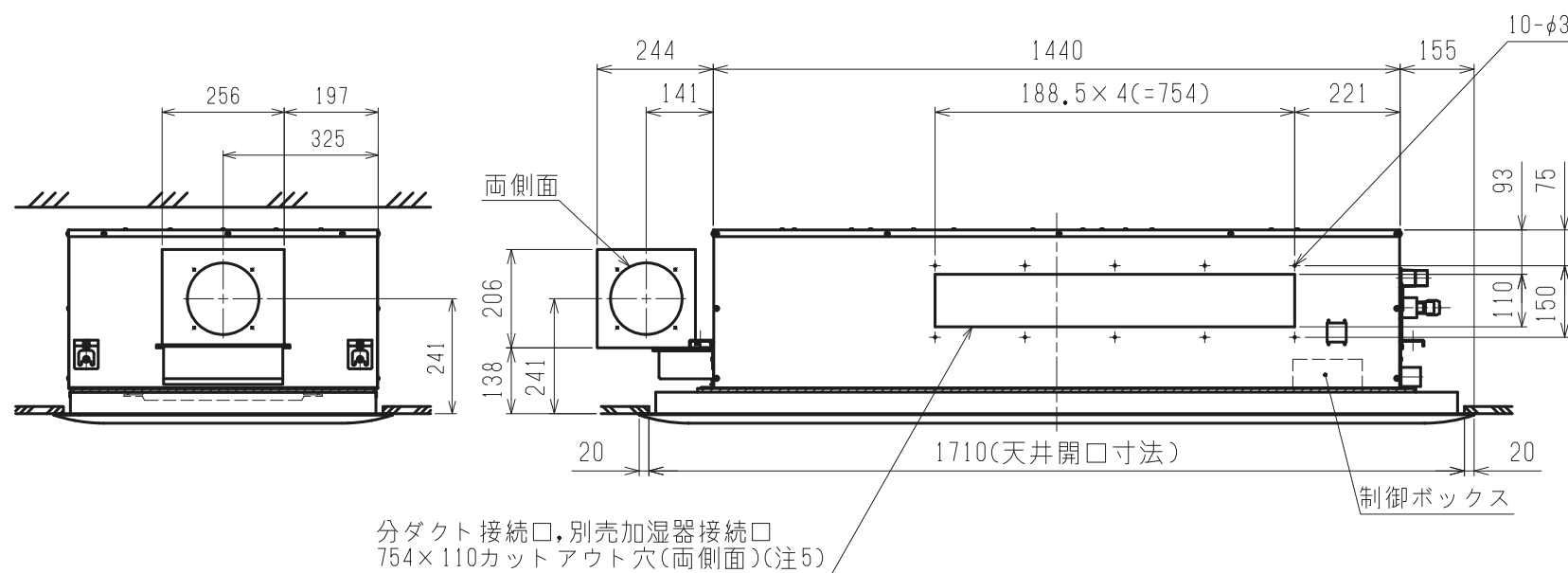


本図面の所有権は三菱電機株式会社にある。 <外気取入ダクトフランジ組込み仕様>  
 THIS DOCUMENT IS THE PROPERTY OF MITSUBISHI ELECTRIC CORPORATION.

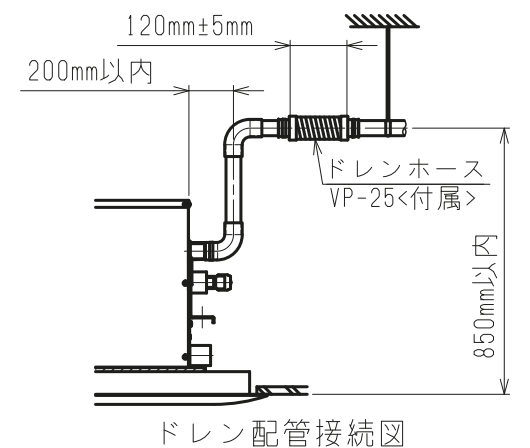
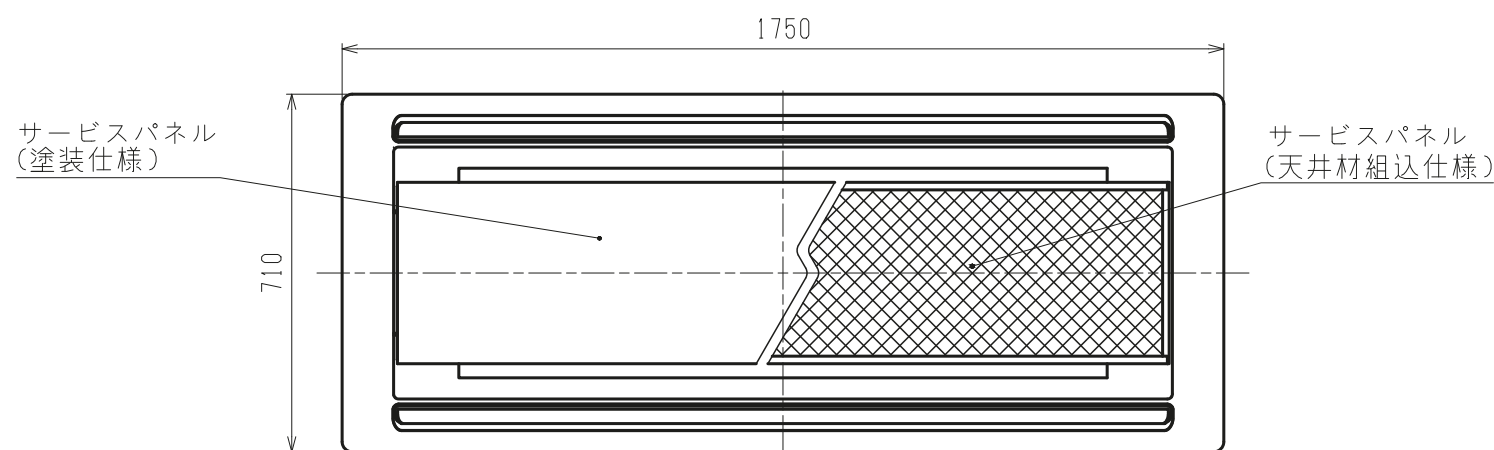
DIMENSIONS ARE IN MILLIMETERS 尺度 SCALE DO NOT SCALE	作成日付 ISSUED 2018-09-14	改定日付 REVISED	TITLE PLFY-P22,28,36,45,56,71LMG6 インバーターマルチエアコン フリープランシステム 天井カセット形二方向吹き出し室内ユニット 外形図
	<b>三菱電機株式会社</b>		DWG.NO. W KL94T663 REV. PAGE 2/2



- 注1. 天井材組込タイプの化粧パネルをご使用の場合天井材組込可能最大厚さは21mmです。  
 注2. 吊りボルトは耐震など必要に応じ、振れ止め用耐震支持部材にて補強を行ってください。  
 注3. 吊りボルトおよび振れ止め用耐震支持部材はM10を使用してください。(現地御手配)  
 注4. オプションの高性能フィルタ、パワー脱臭フィルタ組込時は本体高さが110mmアップします。  
 注5. 分ダクト接続口は両側面にあります。(どちらか片方のみご使用可能です。)  
 注6. エアフィルタはパネルに同梱されています。  
 注7. ドレンポンプ内蔵です。  
 注8. ドレン自然排水を施工する場合はオプションの多機能ケースメント(110mmアップ)またはスペーサ(220mmアップ)をご使用ください。  
 注9. ドレンホースは、接着方式で室内ユニットと現地配管を固定してください。自然排水口にドレンホースを接続される場合は必ず弊社指定(サービス部品)のホースバンドをご使用ください。指定のホースバンド以外を使用すると排水口が割れる場合があり、水漏れの原因となります。  
 注10. 外気取入ダクトフランジに接続するダクトは吊り金具で固定し、外気取入ダクトフランジに負荷が掛からない様にしてください。  
 注11. 自動昇降パネルとの併用はできません。



分ダクト接続口, 別売加湿器接続口  
754×110カットアウト穴(両側面)(注5)



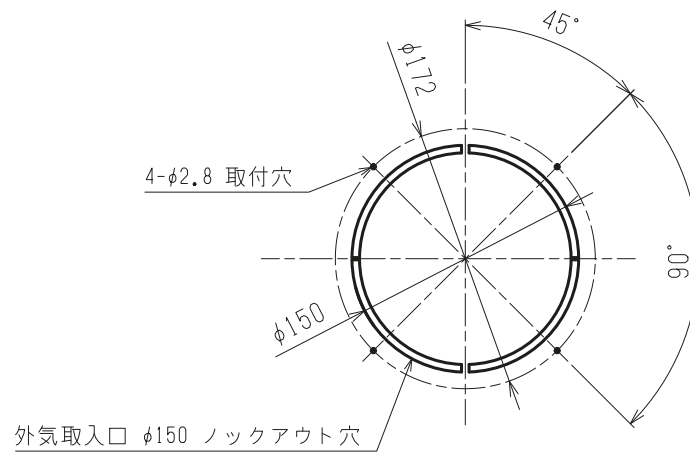
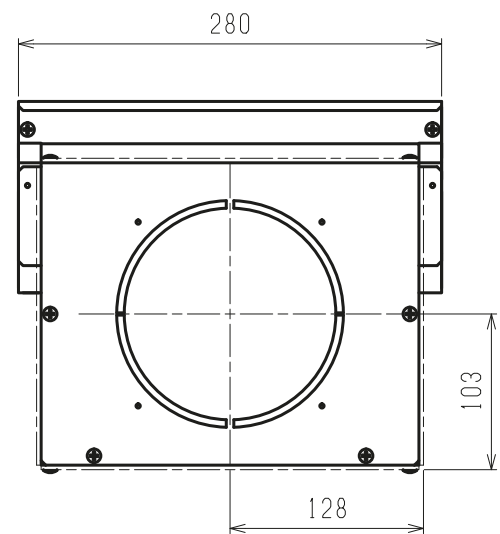
<外気取入ダクトフランジ組込み仕様>

本図面の所有権は三菱電機株式会社にある。  
THIS DOCUMENT IS THE PROPERTY OF MITSUBISHI ELECTRIC CORPORATION.

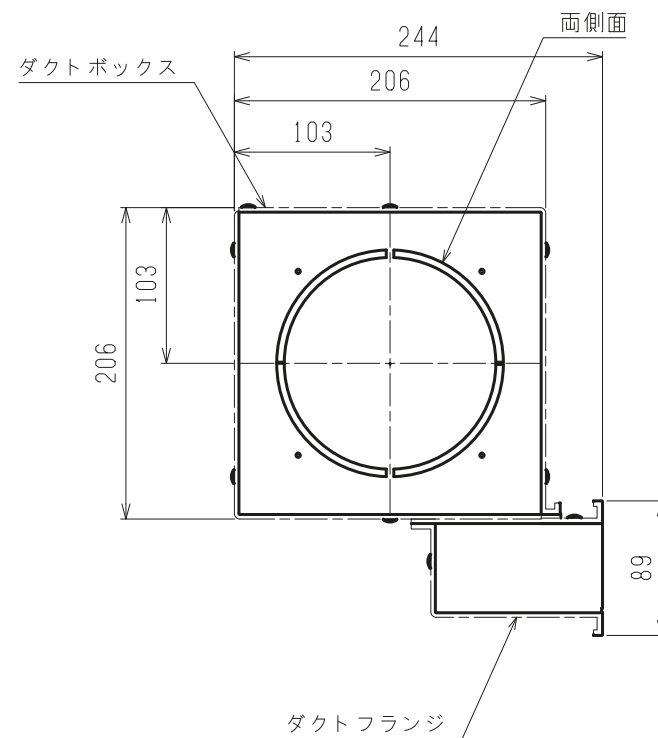
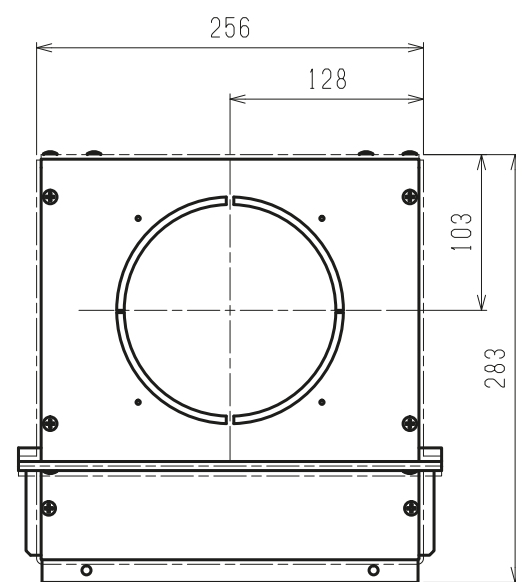
 DIMENSIONS ARE IN MILLIMETERS	作成日付 ISSUED	改定日付 REVISED	TITLE	PLFY-P80,90,112,140LMG6 インバーターマルチエアコン フリープランシステム 天井カセット形二方向吹出し室内ユニット 外形図
	2018-09-14			
尺度 SCALE DO NOT SCALE	三菱電機株式会社			DWG.NO. W KL94T674
			REV.	PAGE 1/2

機種	パネル形名	①ガス配管 サイズ*	②エキ配管 サイズ*
PLFY-P80LMG6			
PLFY-P90LMG6	CMP-P140LWHG5(塗装パネル)		
PLFY-P112LMG6	CMP-P140LXHG5(天井材組込パネル)	φ15.88	φ9.52
PLFY-P140LMG6			

外気取入ダクトフランジ外形図



外気取入口詳細図  
(4カ所)



名称	形名
外気取入ダクトフランジ	PAC-KG110F

<外気取入ダクトフランジ組込み仕様>

本図面の所有権は三菱電機株式会社にある。  
THIS DOCUMENT IS THE PROPERTY OF MITSUBISHI ELECTRIC CORPORATION.

作成日付 ISSUED	改定日付 REVISED	TITLE
2018-09-14		PLFY-P80,90,112,140LMG6 インバーターマルチエアコン フリープランシステム 天井カセット形二方向吹き出し室内ユニット 外形図
尺度 SCALE DO NOT SCALE	三菱電機株式会社	
	DWG.NO. W KL94T674	REV. PAGE 2/2