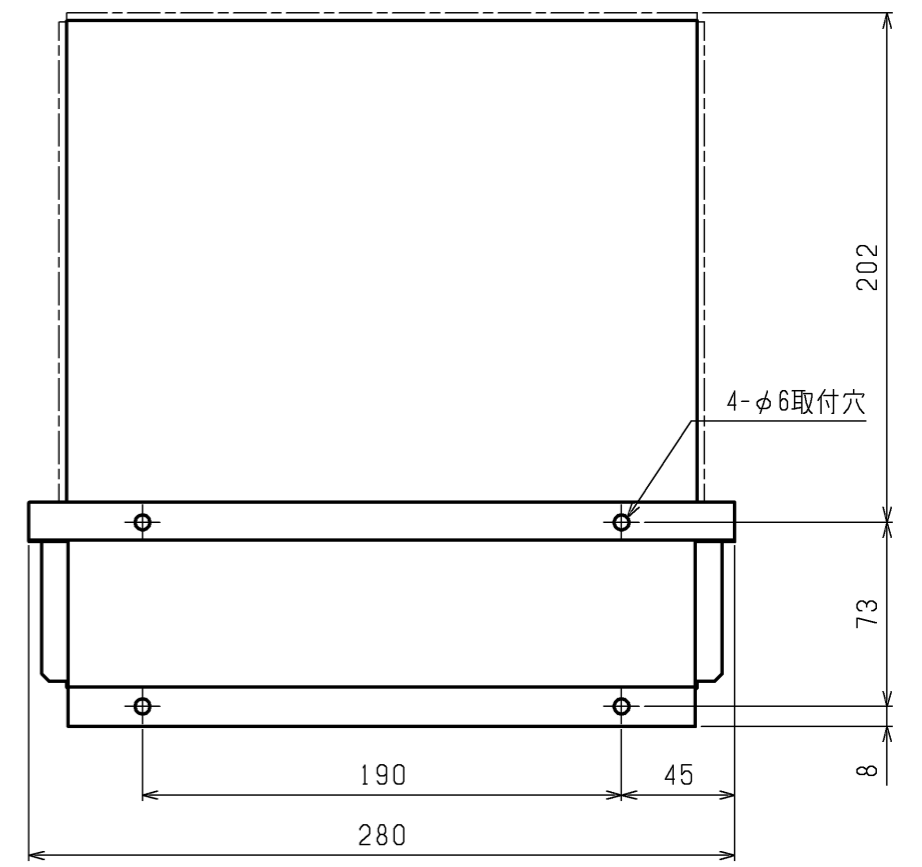
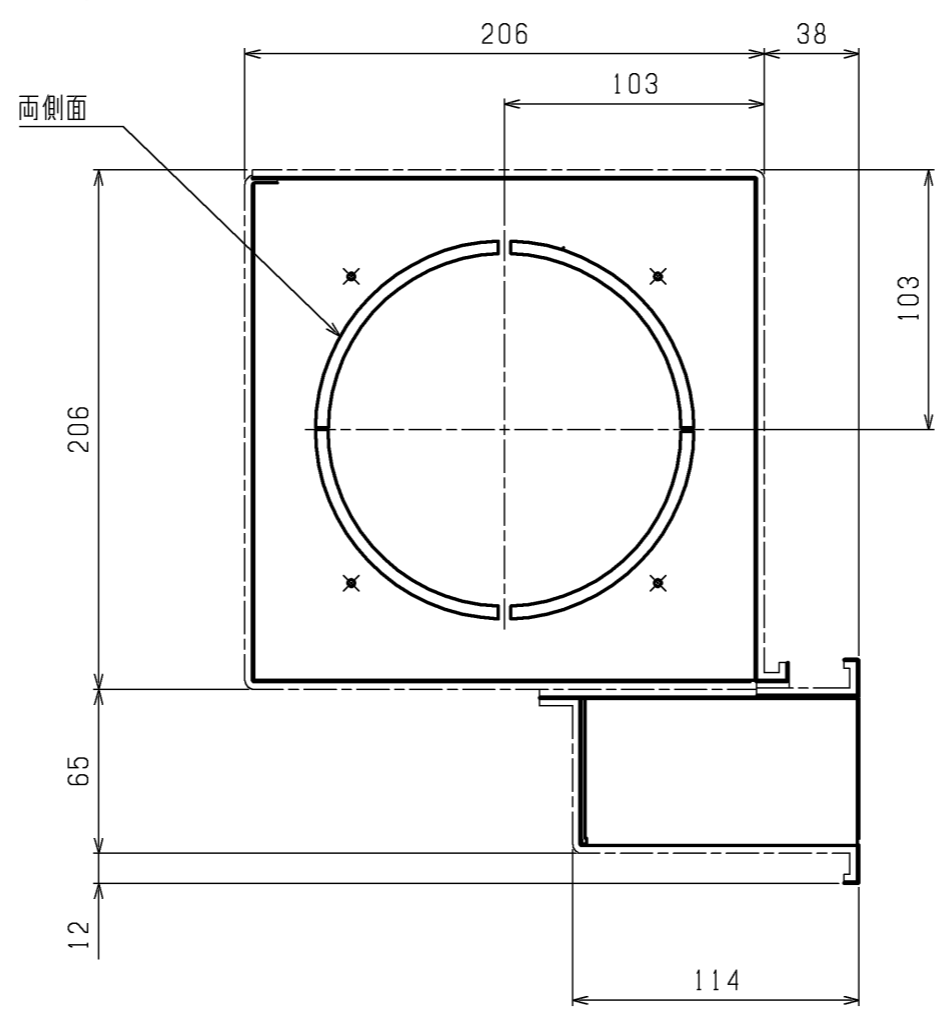
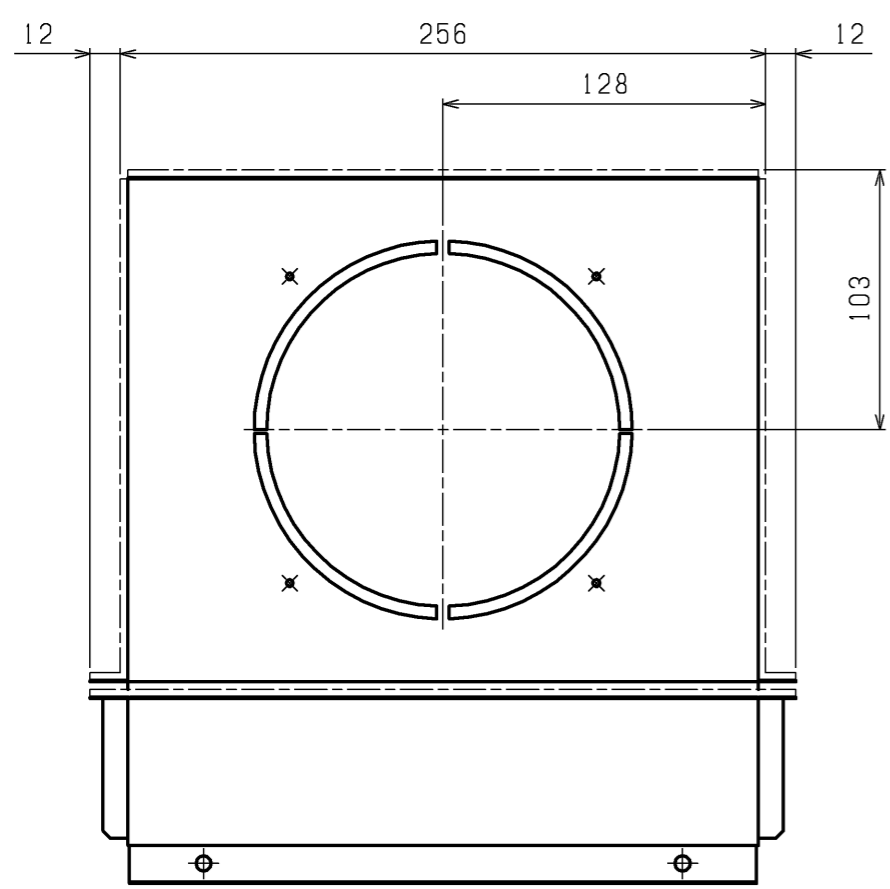
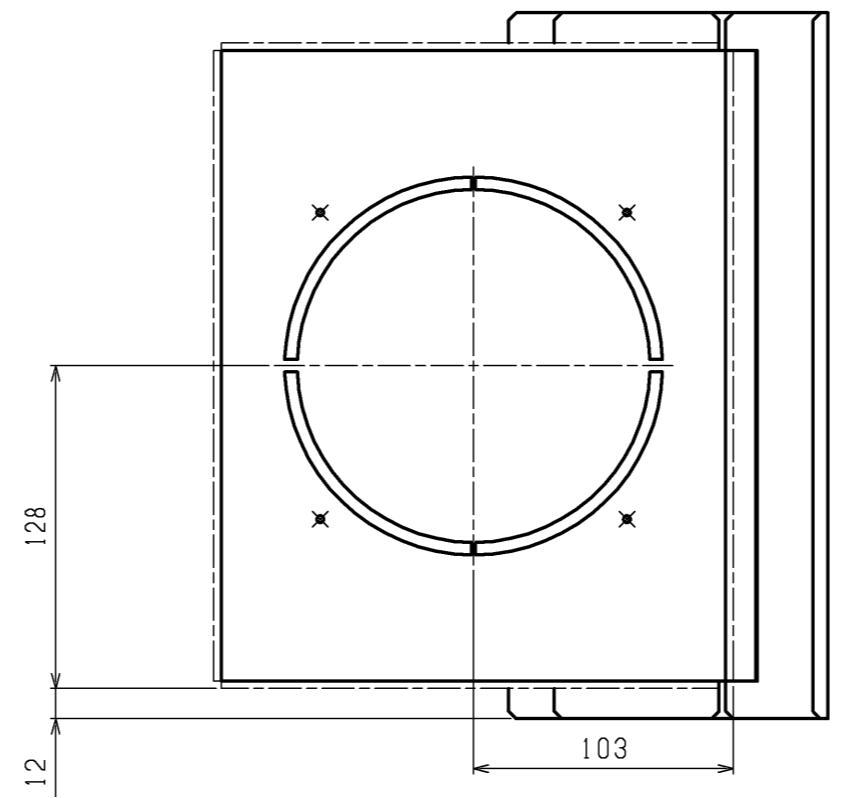
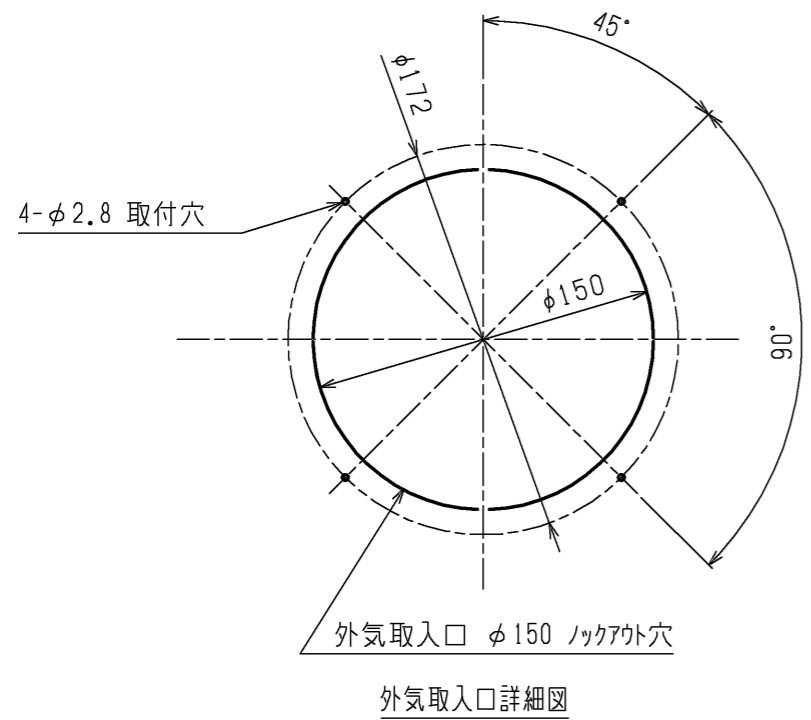


材質:断熱材付溶融亜鉛メッキ鋼板



	作成日付 ISSUED	改定日付 REVISED	TITLE PAC-KG110F 外気取入ダクトフランジ外形図		
	DIM. mm	16-04-01			
SCALE NTS	三菱電機株式会社		DRW.NO. W KS94R029	REV.	PAGE 1/1

*