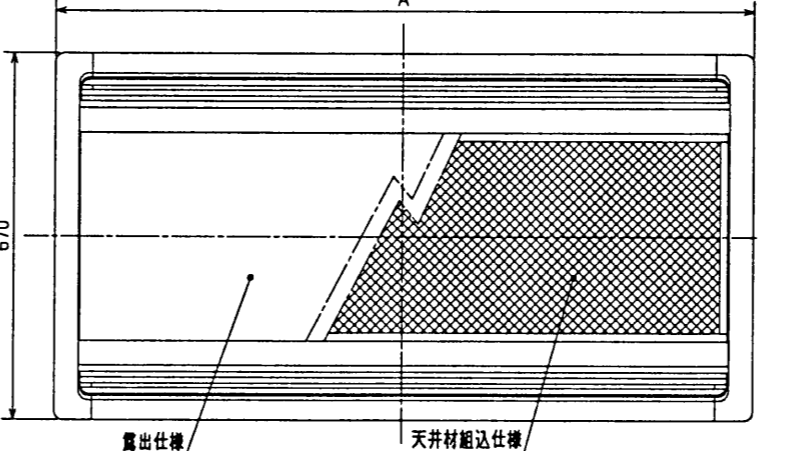
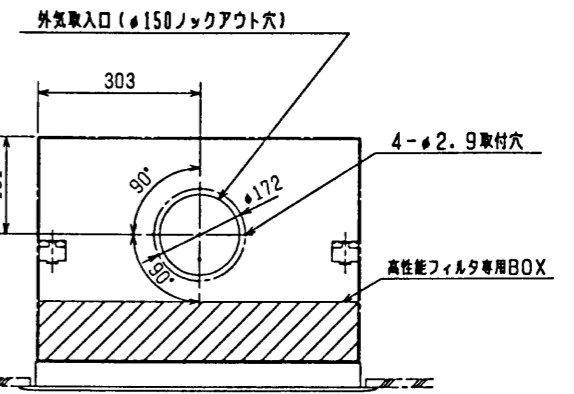
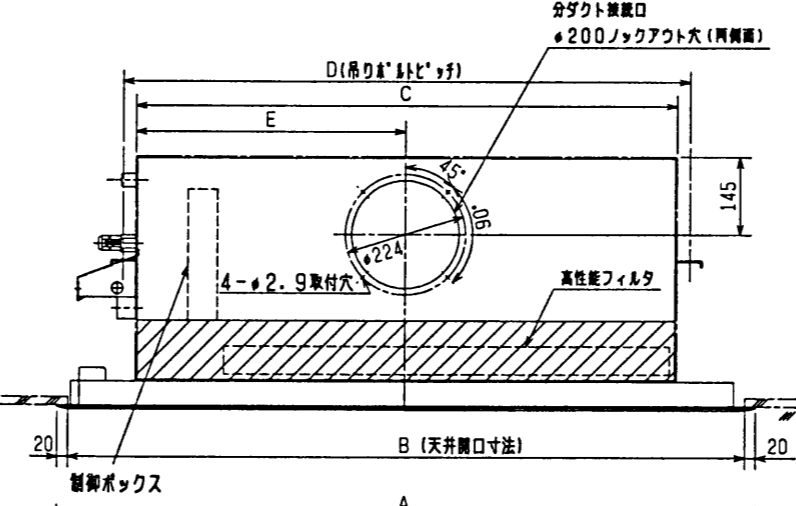
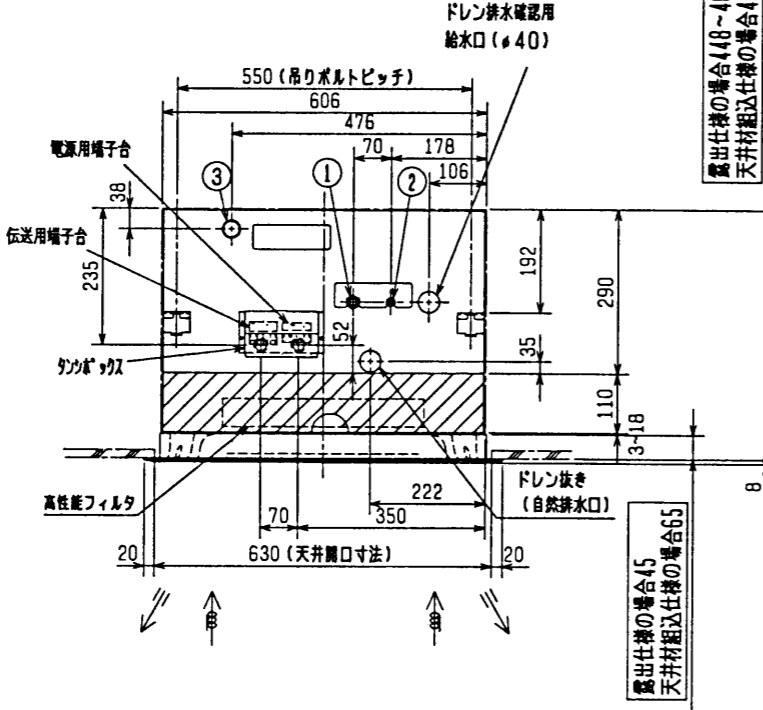
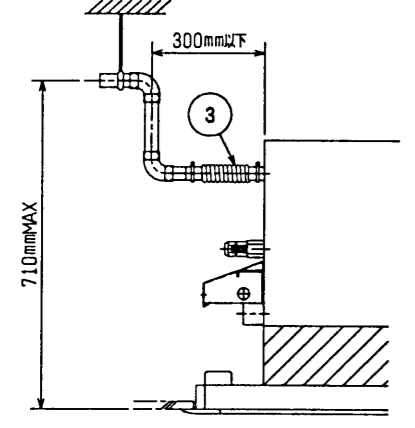


形名	A	B	C	D	E
PLFY-J22LMD-B					
・ J28 ・	1060	1020	768	816	386
・ J36 ・					
・ J45 ・	1300	1260	1008	1056	506
・ J56 ・					
・ J71 ・					
・ J80 ・	1650	1610	1358	1406	681
・ J90 ・					
・ J112 ・	2000	1960	1708	1756	856
・ J140 ・					

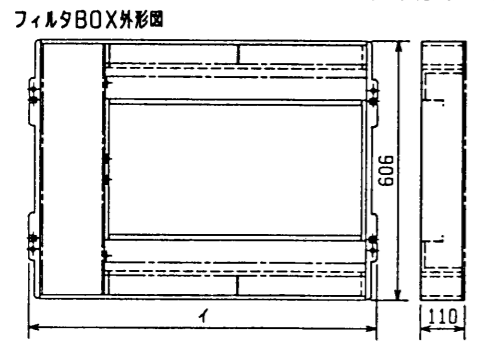


注1. 天井材組込タイプの化粧パネルをご使用の場合
天井材組込可能最大厚さは21mmです。
2. 吊りボルトはM10を使用してください。(現地御手配)

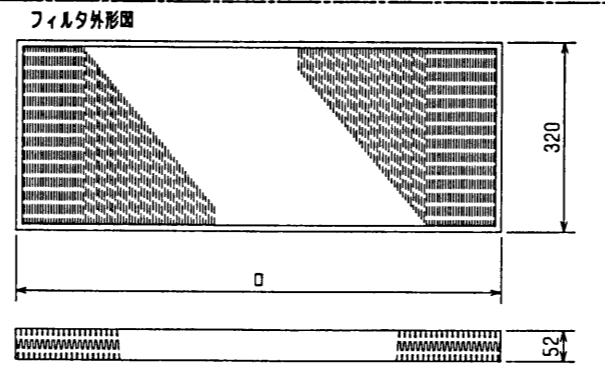
22~45タイプ <配管サイズ> <スパイサイズ>
冷媒配管(ガス)フル接続 φ12.7 (本体側23HEX, フレア側27HEX) --- ①
・ (I) ・ φ6.35 (本体側17HEX, フレア側17HEX) --- ②
56~90タイプ
冷媒配管(ガス)フル接続 φ15.88 (本体側26HEX, フレア側29HEX) --- ①
・ (I) ・ φ9.52 (本体側19HEX, フレア側22HEX) --- ②
112~140タイプ
冷媒配管(ガス)フル接続 φ19.05 (本体側29HEX, フレア側36HEX) --- ①
・ (I) ・ φ9.52 (本体側19HEX, フレア側22HEX) --- ②
ドレンホース VP-25<フル接手>(付属) ----- ③



*上図範囲内で付属のフレキシブルホースを使用してドレン接続の処理をお願いします。



機種	イ
PAC-KG70TB	810
PAC-KG71TB	1050
PAC-KG73TB	1400
PAC-KG74TB	1750



形名	適用機種	φ	比色法	フィルタ所置数	フィルタ専用BOX形名
PAC-KC30AF	PLFY-J22, 28, 36LMD-B	585	65%	1	PAC-KG70TB
PAC-KC31AF	PLFY-J45, 56LMD-B	825	65%	1	PAC-KG71TB
PAC-KC33AF	PLFY-J71, 80, 90LMD-B	585	65%	2	PAC-KG73TB
PAC-KC34AF	PLFY-J112, 140LMD-B	760	65%	2	PAC-KG74TB
PAC-KC40AF	PLFY-J22, 28, 36LMD-B	585	90%	1	PAC-KG70TB
PAC-KC41AF	PLFY-J45, 56LMD-B	825	90%	1	PAC-KG71TB
PAC-KC43AF	PLFY-J71, 80, 90LMD-B	585	90%	2	PAC-KG73TB
PAC-KC44AF	PLFY-J112, 140LMD-B	760	90%	2	PAC-KG74TB

<高性能フィルタ組み込み>

変更履歴

作成日	DATE	96-11-19	承認	APPROVED
作成	DRAWN	永田	検査	CHECKED
設計	DESIGNED	林田(管)	意地	意地
補正		補田		山中

MITSUBISHI ELECTRIC CORPORATION

PLFY-J22~J140LMD-B

インバータマルチエアコン フリープランシステム

天井カセット2方向吹出し室内ユニット外形図

USER b FILE W200

W261802

PAGE /