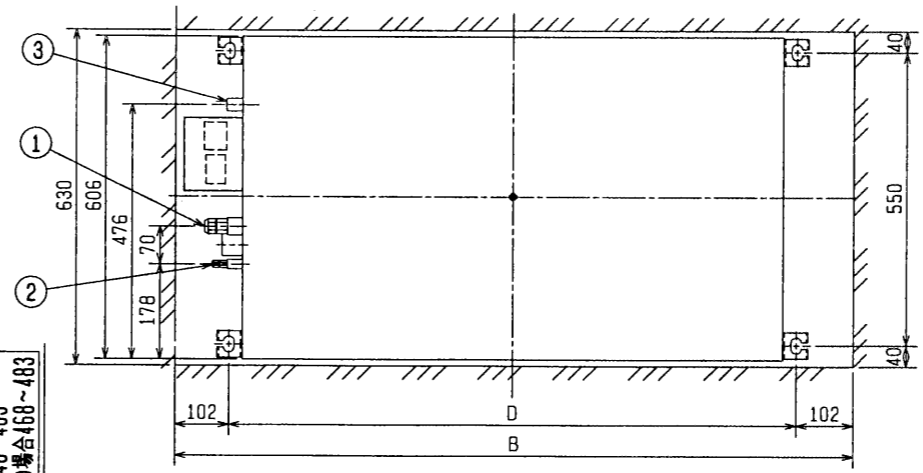
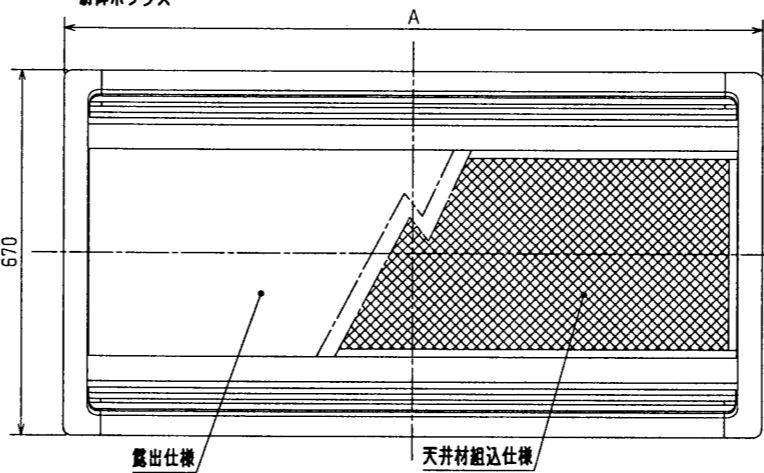
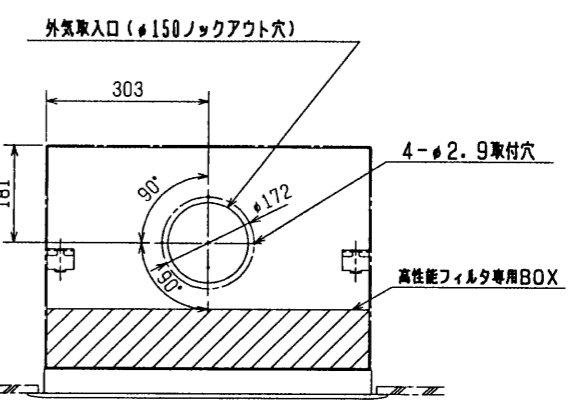
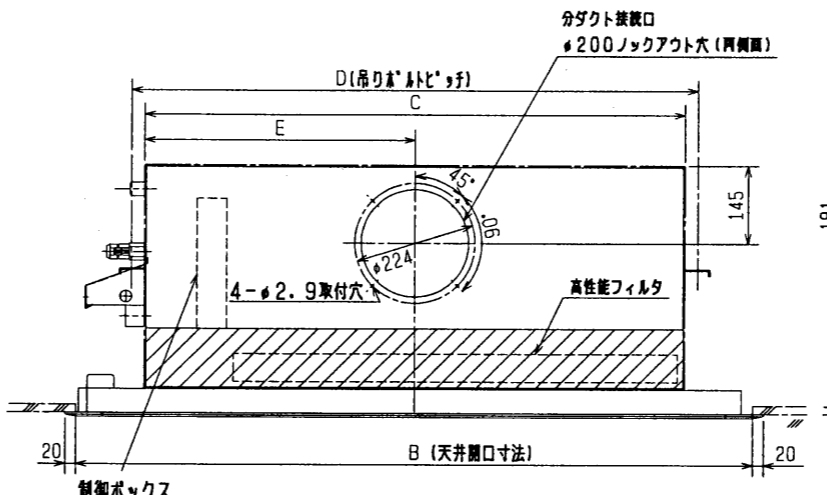
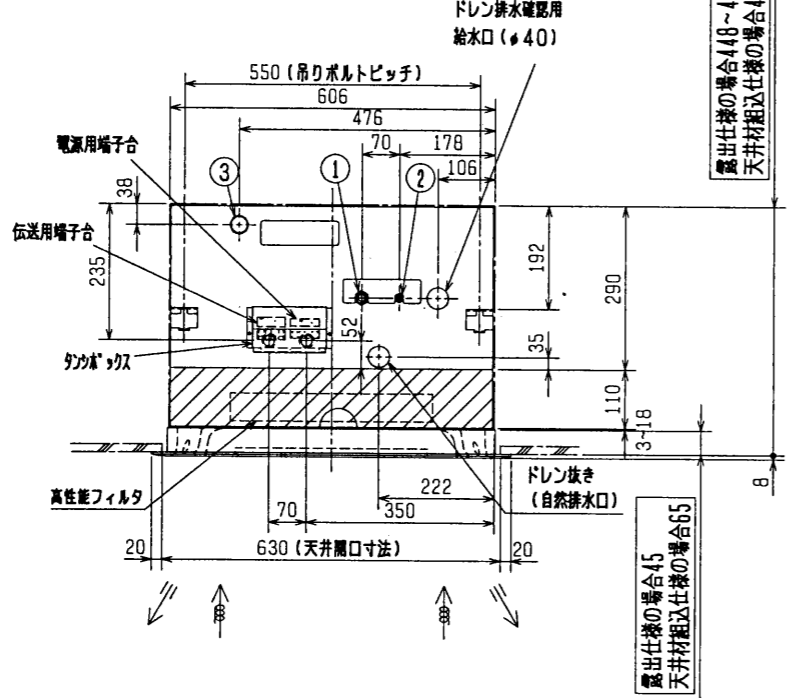


A
B
C
D
E
F
G
H
改変

A
B
C
D
E
F
G
H

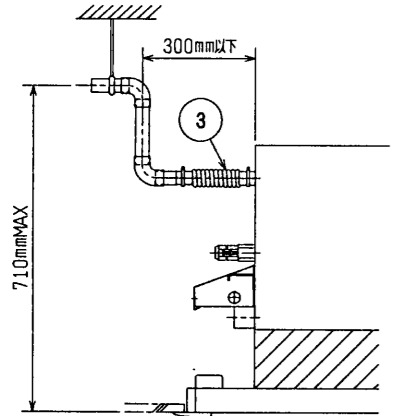


形名	A	B	C	D	E
PLFY-J/P22LMD-B1					
・ J/P28 ・	1060	1020	768	816	386
・ J/P36 ・					
・ J/P45 ・	1300	1260	1008	1056	506
・ J/P56 ・					
・ J/P71 ・					
・ J/P80 ・	1650	1610	1358	1406	681
・ J/P90 ・					
・ J/P112 ・	2000	1960	1708	1756	856
・ J/P140 ・					



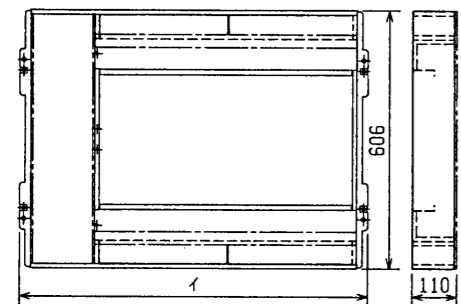
注1. 天井材組込タイプの化粧パネルをご使用の場合
天井材組込可能最大厚さは21mmです。
2. 吊りボルトはM10を使用してください。(現地御手配)

22~45タイプ	〈配管径〉	〈吊りボルト〉
冷媒配管(ガス)フレア接続	φ12.7 (本体側23HEX, フリアット側27HEX) --- ①	
・ (Iキ) ・	φ6.35 (本体側17HEX, フリアット側17HEX) --- ②	
56~90タイプ		
冷媒配管(ガス)フレア接続	φ15.88 (本体側26HEX, フリアット側29HEX) --- ①	
・ (Iキ) ・	φ9.52 (本体側19HEX, フリアット側22HEX) --- ②	
112~140タイプ		
冷媒配管(ガス)フレア接続	φ19.05 (本体側29HEX, フリアット側36HEX) --- ①	
・ (Iキ) ・	φ9.52 (本体側19HEX, フリアット側22HEX) --- ②	
ドレンホース	VP-25<フレア接続> (付属) ----- ③	



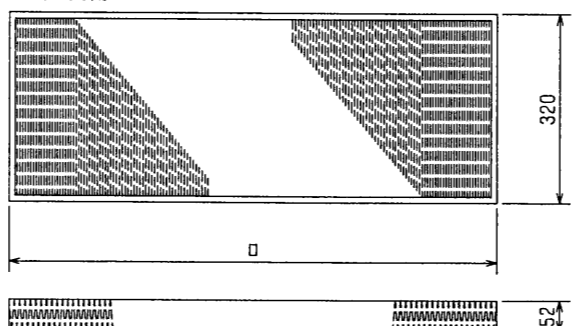
*上図範囲内で付属のフレキシブルホースを使用してドレン処理をお願いします。

フィルタBOX外形図



機種	I
PAC-KG70TB	810
PAC-KG71TB	1050
PAC-KG73TB	1400
PAC-KG74TB	1750

フィルタ外形図



形名	適用機種	□	比色法	フィルタ所要数	フィルタ専用BOX形名
PAC-KC30AF, PAC-KC35AF	PLFY-J/P22, 28, 36LMD-B1	585	65%	1	PAC-KG70TB
PAC-KC31AF, PAC-KC36AF	PLFY-J/P45, 56LMD-B1	825	65%	1	PAC-KG71TB
PAC-KC33AF, PAC-KC38AF	PLFY-J/P71, 80, 90LMD-B1	585	65%	2	PAC-KG73TB
PAC-KC34AF, PAC-KC39AF	PLFY-J/P112, 140LMD-B1	760	65%	2	PAC-KG74TB
PAC-KC40AF, PAC-KC45AF	PLFY-J/P22, 28, 36LMD-B1	585	90%	1	PAC-KG70TB
PAC-KC41AF, PAC-KC46AF	PLFY-J/P45, 56LMD-B1	825	90%	1	PAC-KG71TB
PAC-KC43AF, PAC-KC48AF	PLFY-J/P71, 80, 90LMD-B1	585	90%	2	PAC-KG73TB
PAC-KC44AF, PAC-KC49AF	PLFY-J/P112, 140LMD-B1	760	90%	2	PAC-KG74TB

<高性能フィルタ組込み>

MITSUBISHI ELECTRIC CORPORATION

DIM. IN mm 作成日付 DATE 98-9-17 検印 APPROVED

尺度 SCALE 作成 DRAWN 福田 検査 CHECKED 山中 設計 DESIGNED 津田

USER b FILE A000

NTS 杉野 倉地

PLFY-J/P22~140LMD-B1
インバータマルチエアコン フリープランシステム
天井カセット2方向吹出し室内ユニット外形図

W265142 PAGE /