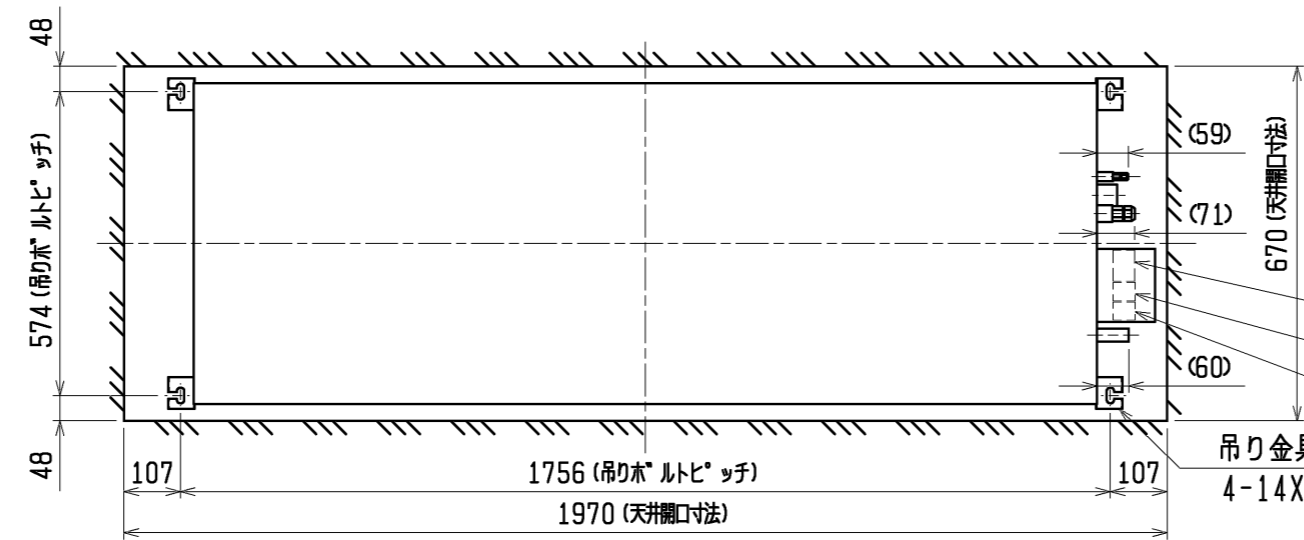
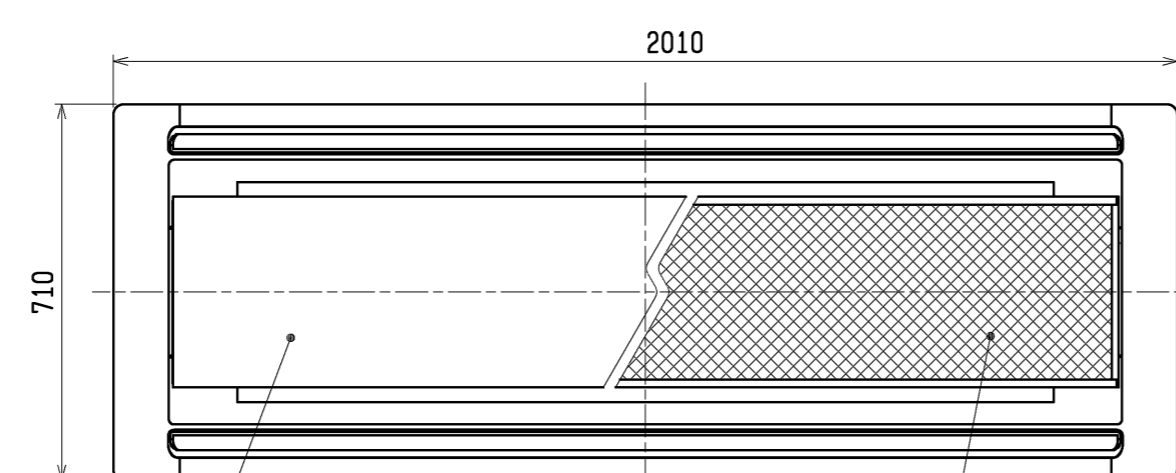
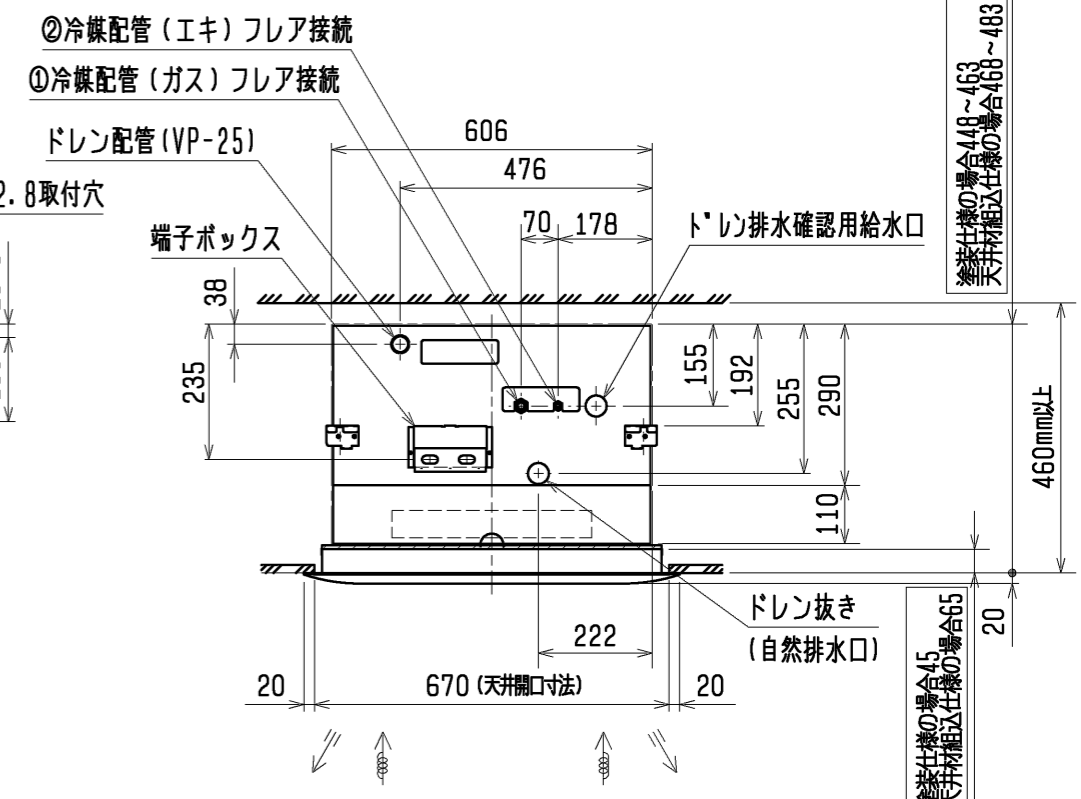
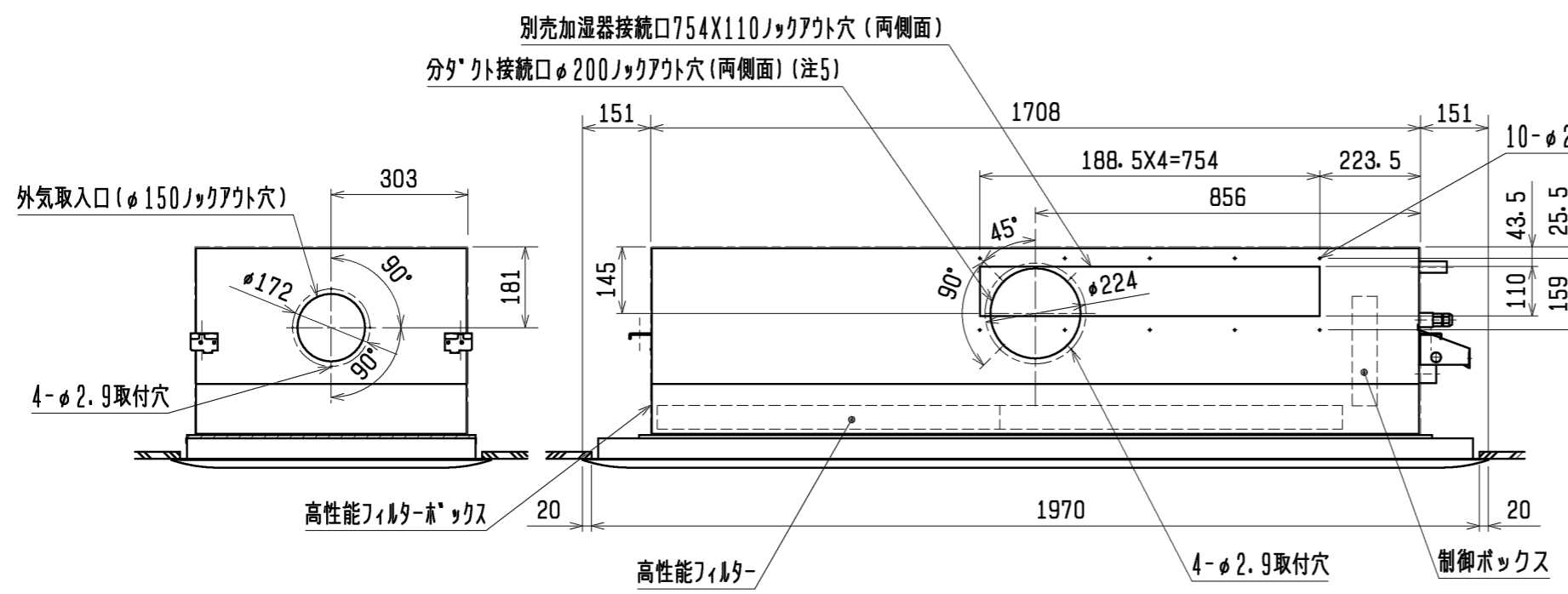


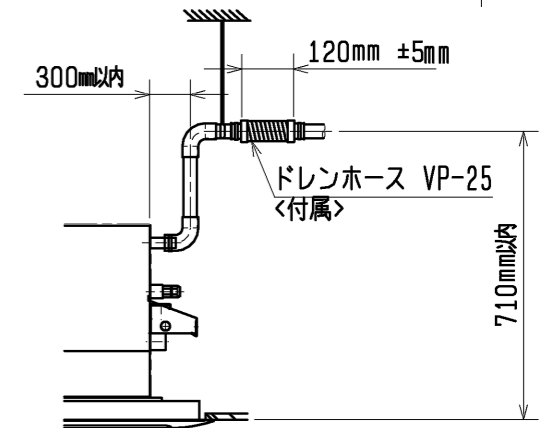
- 注1. 天井材組込タイプの化粧パネルをご使用の場合天井材組込可能最大厚さは21mmです。
- 注2. 吊りボルトは耐震など必要に応じ、振れ止め用耐震支持部材にて補強を行ってください。
- 注3. 吊りボルトおよび振れ止め用耐震支持部材はM10を使用してください。(現地御手配)
- 注4. プレフィルターが必要な場合はパネルに同梱のエアフィルターを取付けることができます。
- 注5. 分ダクト接続口は両側面とも取り出し可能です。
- 注6. 高性能フィルター組込時は高性能フィルターボックスが必要です。
- 注7. 本体側に同梱のエアフィルターは廃却願います。



電源端子台
 室内外伝送線及びM-NETリモコン用端子台
 MAリモコン用端子台



①ガス配管サイズ*	②エキ配管サイズ*
φ15.88	φ9.52



<高性能フィルター組込仕様>

	作成日付 ISSUED	改定日付 REVISED	TITLE
	06-11-29	08-10-20	PLFY-P140LM-E2 天井カセット形二方向吹出し室内ユニット外形図
DIM. mm	06-11-29	08-10-20	
SCALE NTS	三菱電機株式会社		DRW. NO. WKB94G419
			REV. B
			PAGE 1/2

