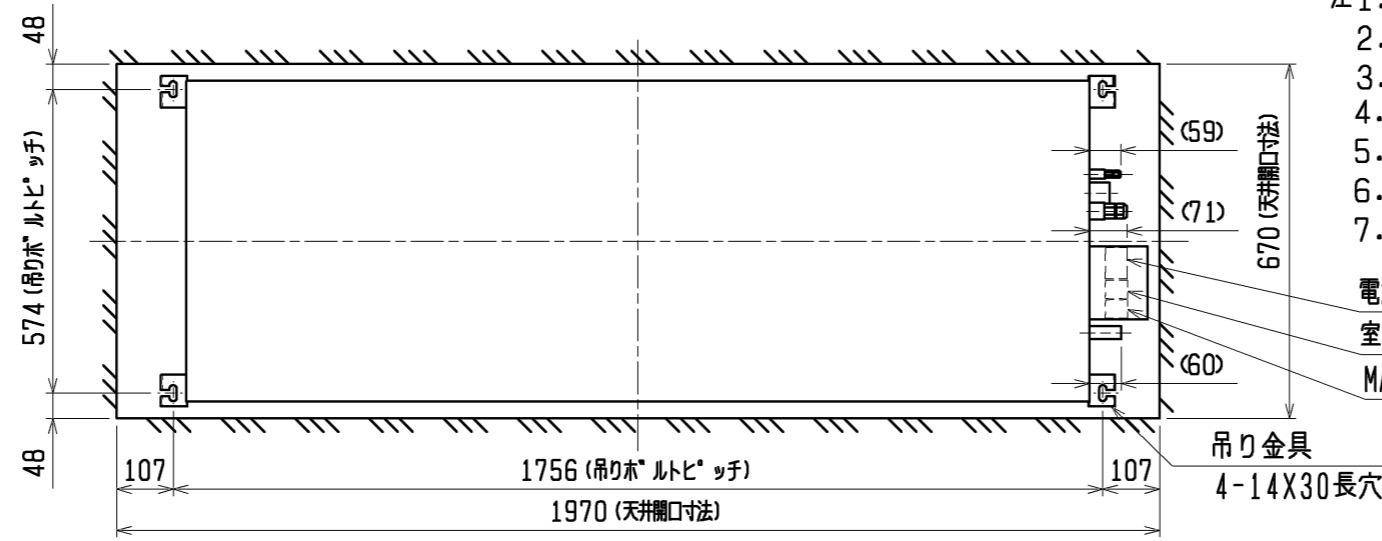
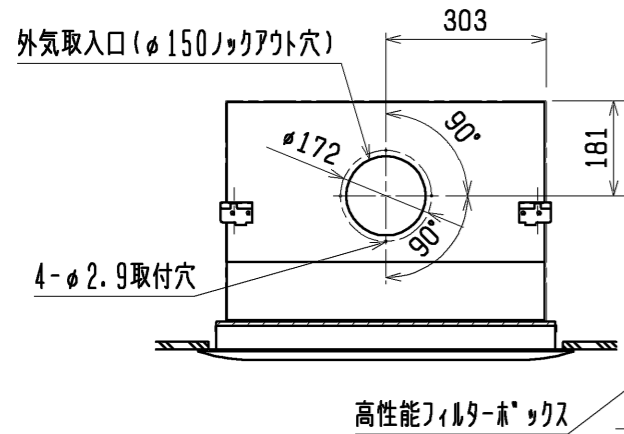


- 注1. 天井材組込タイプの化粧パネルをご使用の場合天井材組込可能最大厚さは21mmです。
- 注2. 吊りボルトは耐震など必要に応じ、振れ止め用耐震支持部材にて補強を行ってください。
- 注3. 吊りボルトおよび振れ止め用耐震支持部材はM10を使用してください。(現地御手配)
- 注4. プレフィルターが必要な場合はパネルに同梱のエアフィルターを取付けることができます。
- 注5. 分ダクト接続口は両側面にあります。(どちらか片方のみご使用可能です。)
- 注6. 高性能フィルター組込時は高性能フィルターボックスが必要です。
- 注7. 本体側に同梱のエアフィルターは廃却願います。

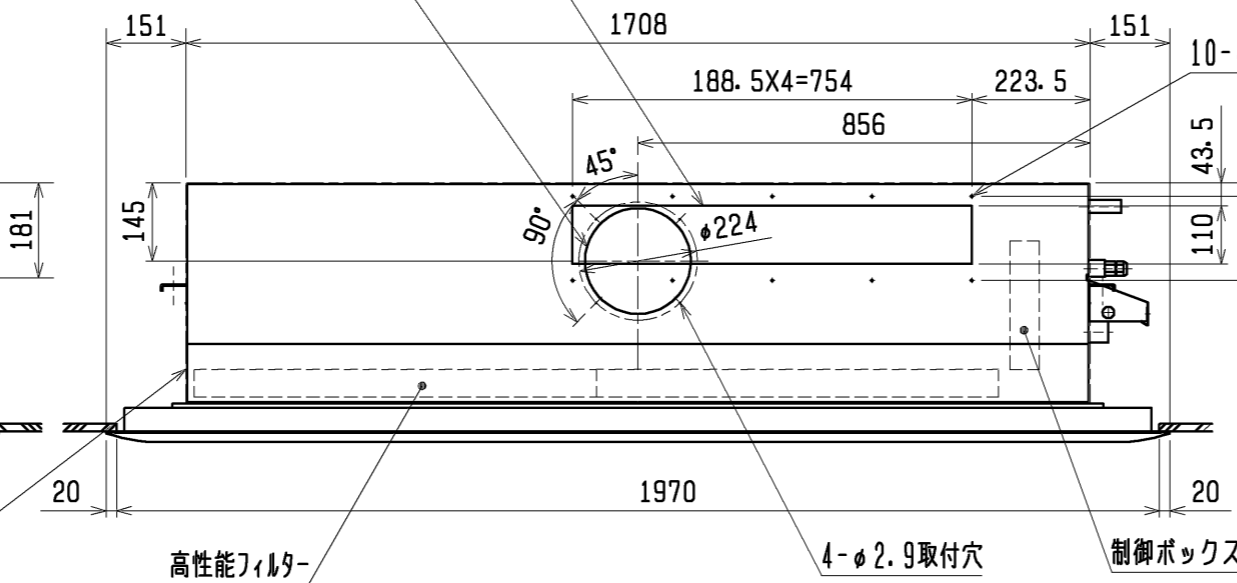


電源端子台
室内外伝送線及びM-NETリモコン用端子台
MAリモコン用端子台

別売加湿器接続口754X110ノックアウト穴(両側面)
分ダクト接続口φ200ノックアウト穴(両側面)(注5)



高性能フィルターボックス



冷媒配管(エキ)φ9.52フレア接続
冷媒配管(ガス)φ15.88フレア接続

ドレン配管(VP-25)

端子ボックス

ドレン排水確認用給水口

ドレン抜き
(自然排水口)

670(天井開口寸法)

222

20

20

20

20

20

20

20

20

20

20

20

20

20

20

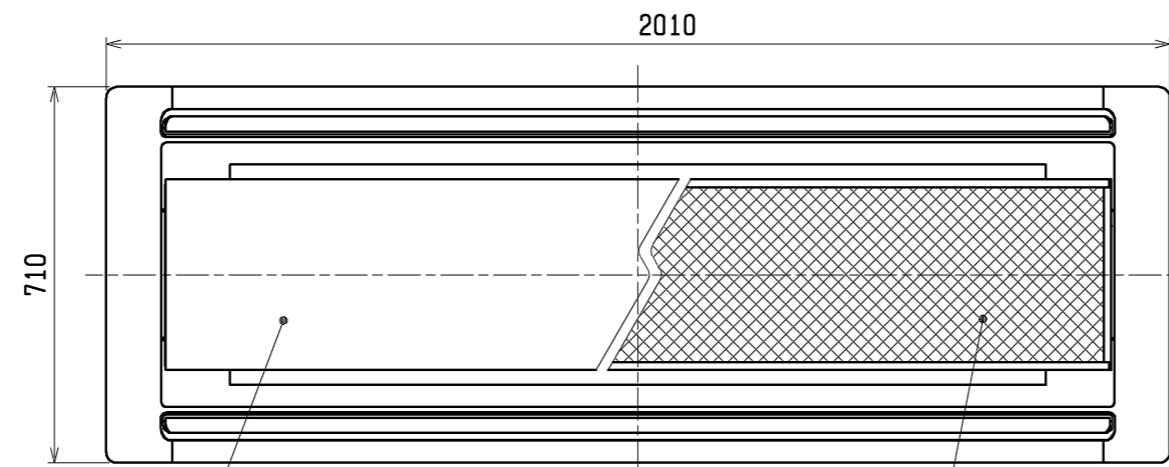
20

20

20

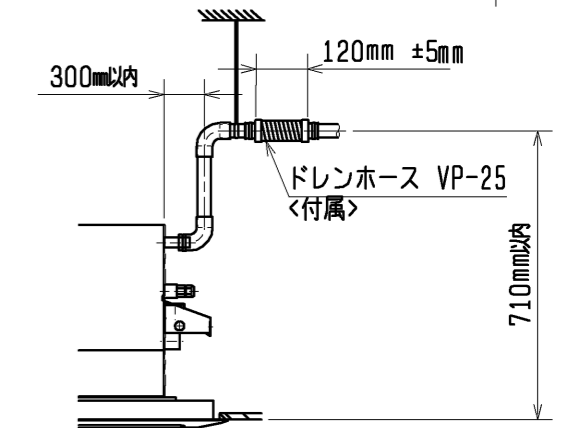
20

20

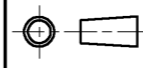



サービスパネル(塗装仕様)
(CMP-P140LWH-G)

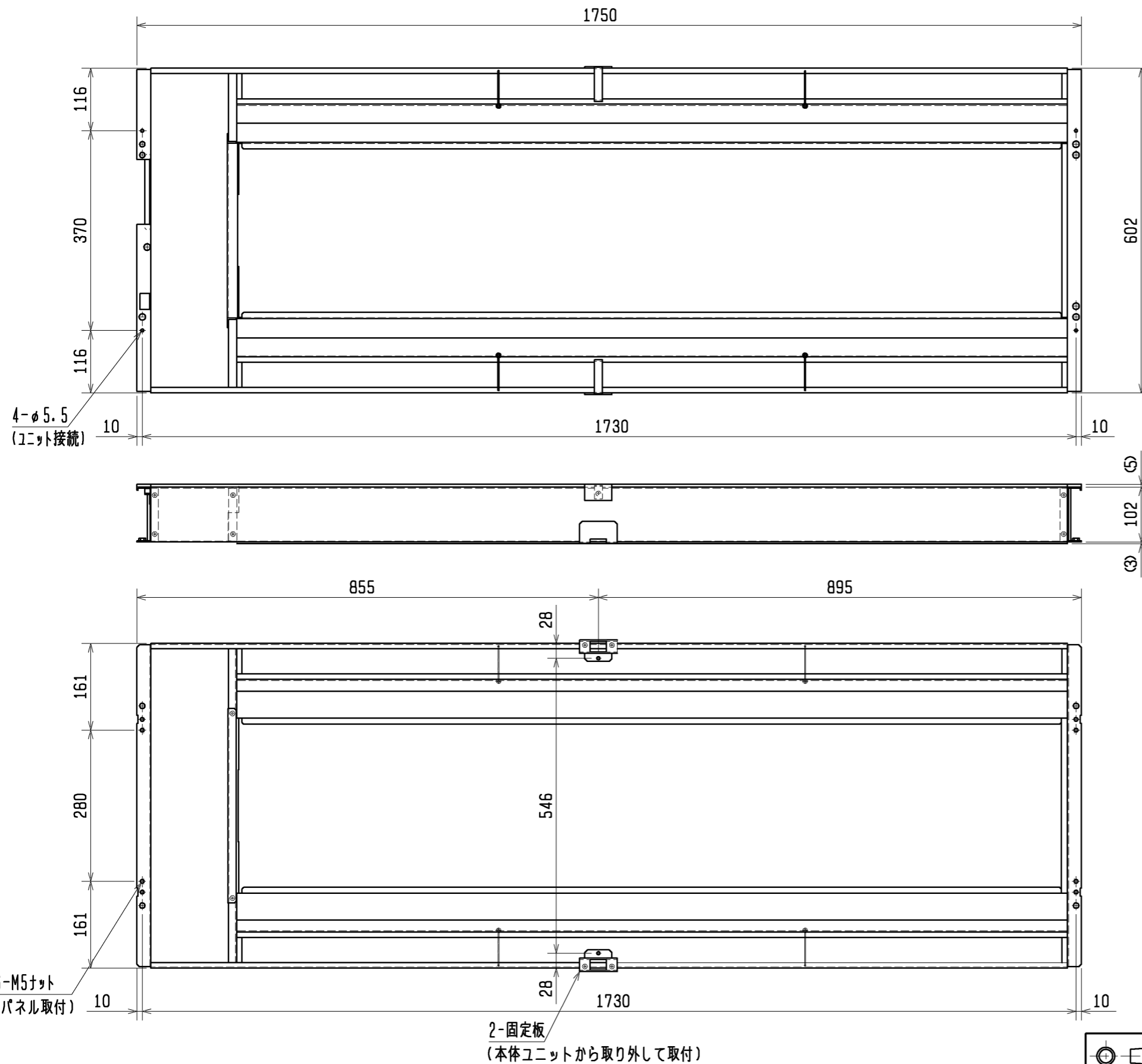
サービスパネル(天井材組込仕様)
(CMP-P140LXH-G)



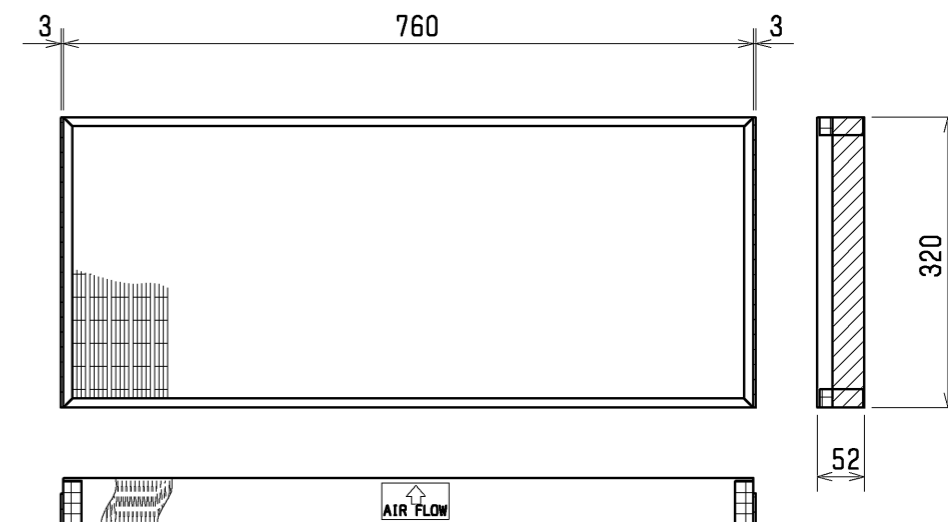
<高性能フィルター組込仕様>

| | | | | | |
|--|--|-----------------|---|------|-------|
|  DIM. mm | 作成日付 ISSUED | 改定日付 REVISED | TITLE | | |
| | 11-02-17 | | PLFY-P140LM-G 天井カセット形二方向吹出し室内ユニット外形図 | | |
| SCALE NTS |  三菱電機株式会社 | | DRW. NO. | REV. | PAGE |
| | | | WKD94L224 | | 1 / 2 |

高性能フィルターボックス外形図



高性能フィルター外形図



<高性能フィルター組込仕様>

| 本体形名 | 高性能フィルターボックス形名 | 高性能フィルター形名 |
|---------------|----------------|--|
| PLFY-P140LM-G | PAC-KG74TB | PAC-KC34AF (高性能フィルター NBS65%) PAC-KC44AF (高性能フィルター NBS90%) |

| | | | | | |
|-------|----------------|-----------------|---|----------|-------|
| | 作成日付 ISSUED | 改定日付 REVISED | TITLE | | |
| | 11-02-17 | | PLFY-P140LM-G 天井カセット形二方向吹出し室内ユニット外形図 | | |
| SCALE | NTS | 三菱電機株式会社 | | DRW. NO. | PAGE |
| | | WKD94L224 | | REV. | 2 / 2 |