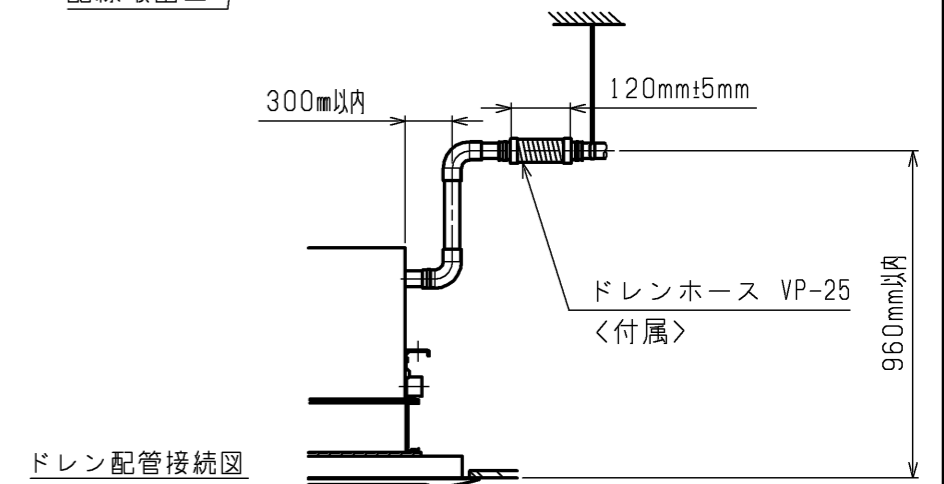
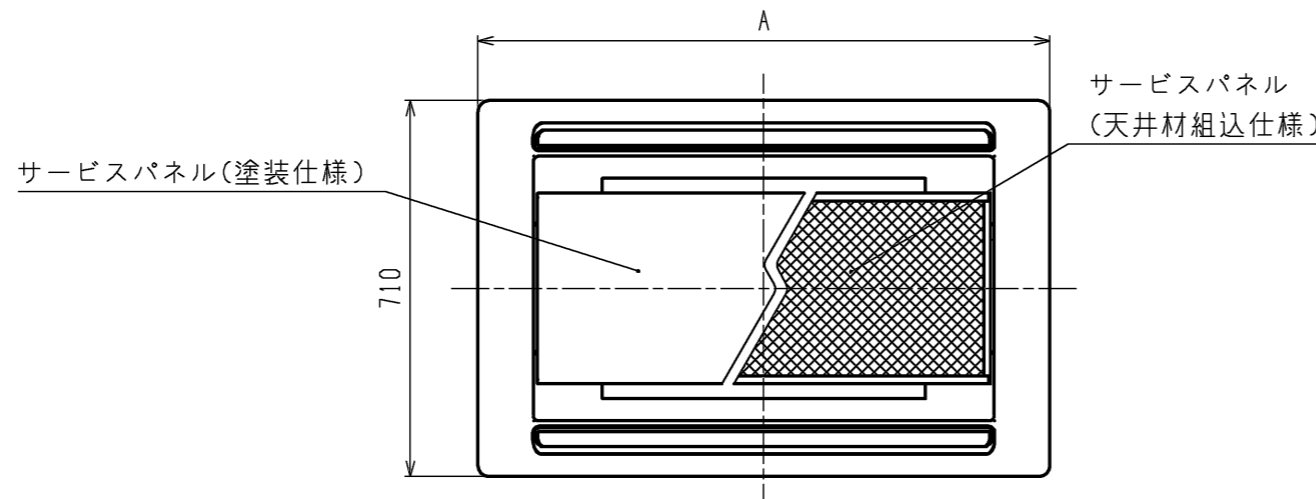
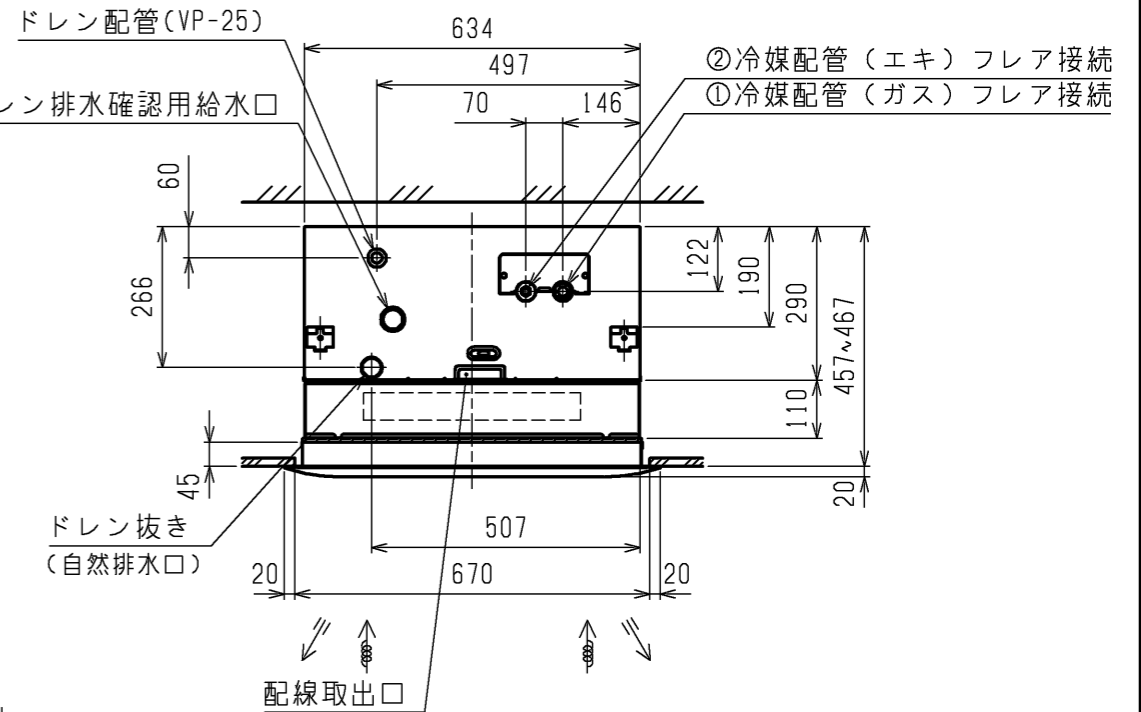
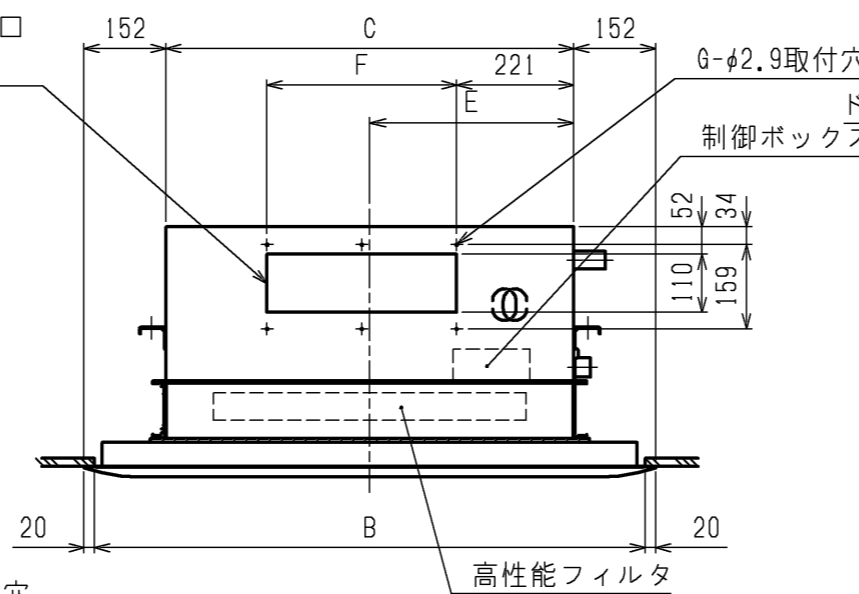
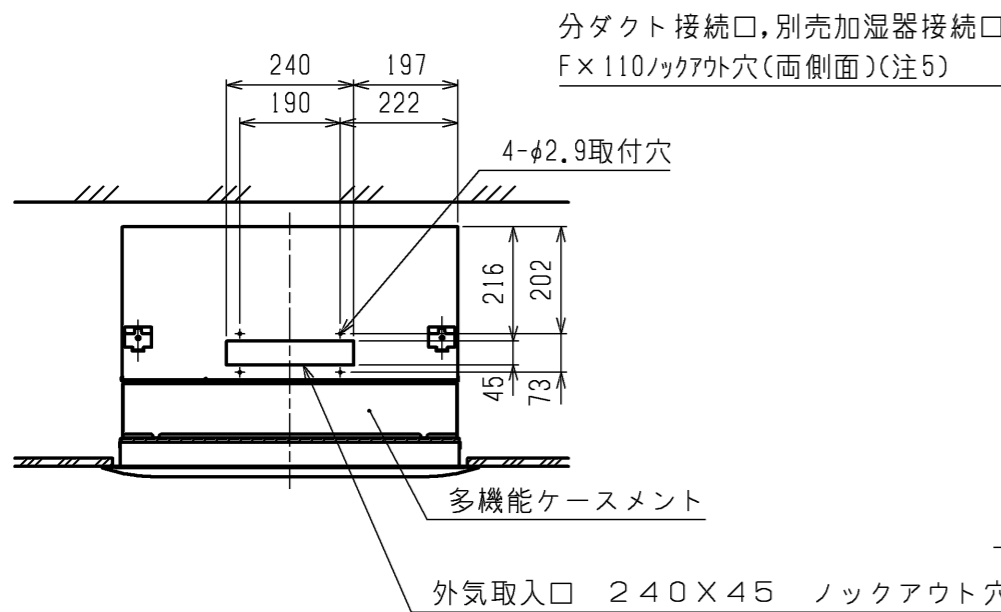
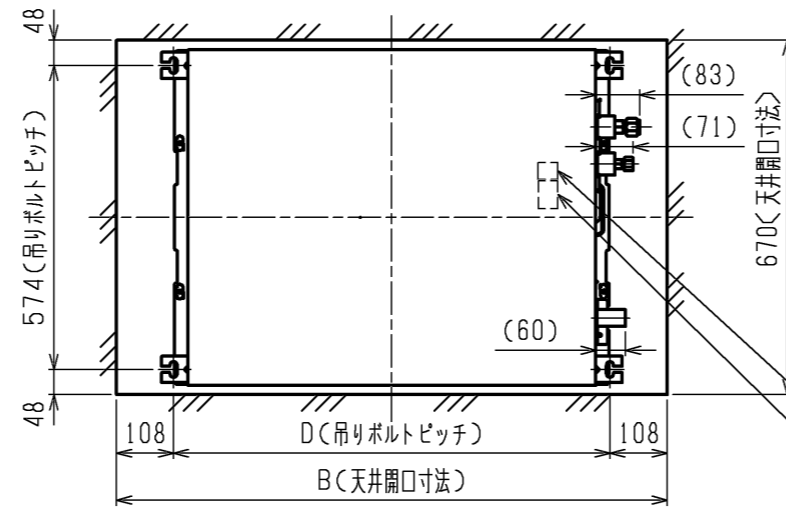


- 天井材組込タイプの化粧パネルをご使用の場合天井材組込可能最大厚さは21mmです。
- 吊りボルトは耐震など必要に応じ、振れ止め用耐震支持部材にて補強を行ってください。
- 吊りボルトおよび振れ止め用耐震支持部材はM10を使用してください。(現地御手配)
- プレフィルタが必要な場合はパネルに同梱のエアフィルタを取付けることができます。
- 分ダクト接続口は両側面にあります。(どちらか片方のみご使用可能です。)
- 高性能フィルタ組込時は多機能ケースメントが必要です。
- ドレンポンプ内蔵です。
- ドレンホースは、接着方式で室内ユニットと現地配管を固定してください。
自然排水口にドレンホースを接続される場合は必ず弊社指定(サービス部品)のホースバンドをご使用ください。指定のホースバンド以外を使用すると排水口が割れる場合があります、水漏れの原因となります。

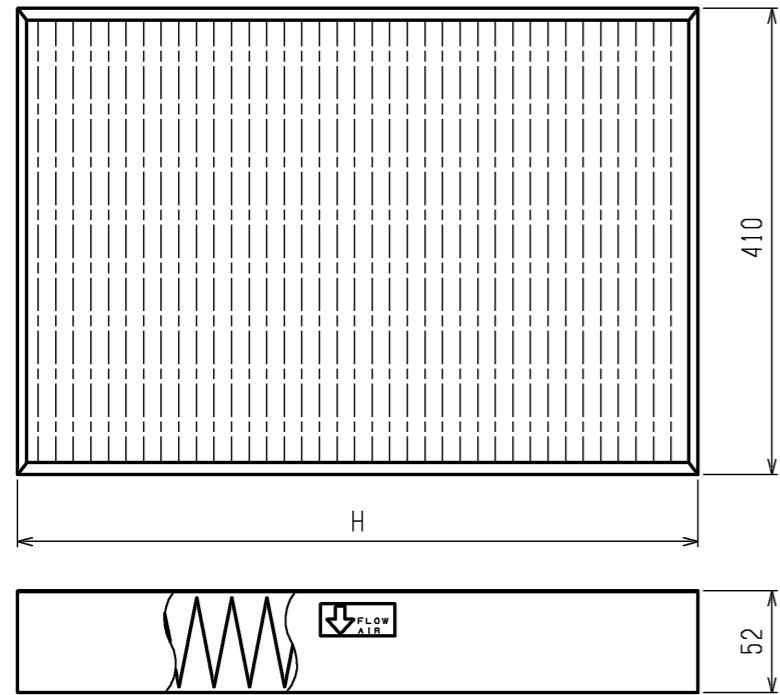


<高性能フィルタ組込み仕様>

本体形名	パネル形名	A	B	C	D	E	F	G	①ガス配管サイズ*	②エキ配管サイズ*
PL-RP40LA8/PL-RP40LA9/PL-RP40LA10/PL-RP40LA12	CMP-P45LWHG2(塗装ハネル) CMP-P45LXHG2(天井材組込ハネル)	1080	1040	776	824	388	217.5X2 =435	6	φ12.7	φ6.35
PL-RP45LA8/PL-RP45LA9/PL-RP45LA10/PL-RP45LA12 PL-RP50LA8/PL-RP50LA9/PL-RP50LA10/PL-RP50LA12 PL-RP56LA8/PL-RP56LA9/PL-RP56LA10/PL-RP56LA12	CMP-P71LWHG2(塗装ハネル) CMP-P71LXHG2(天井材組込ハネル)	1250	1210	946	994	473				

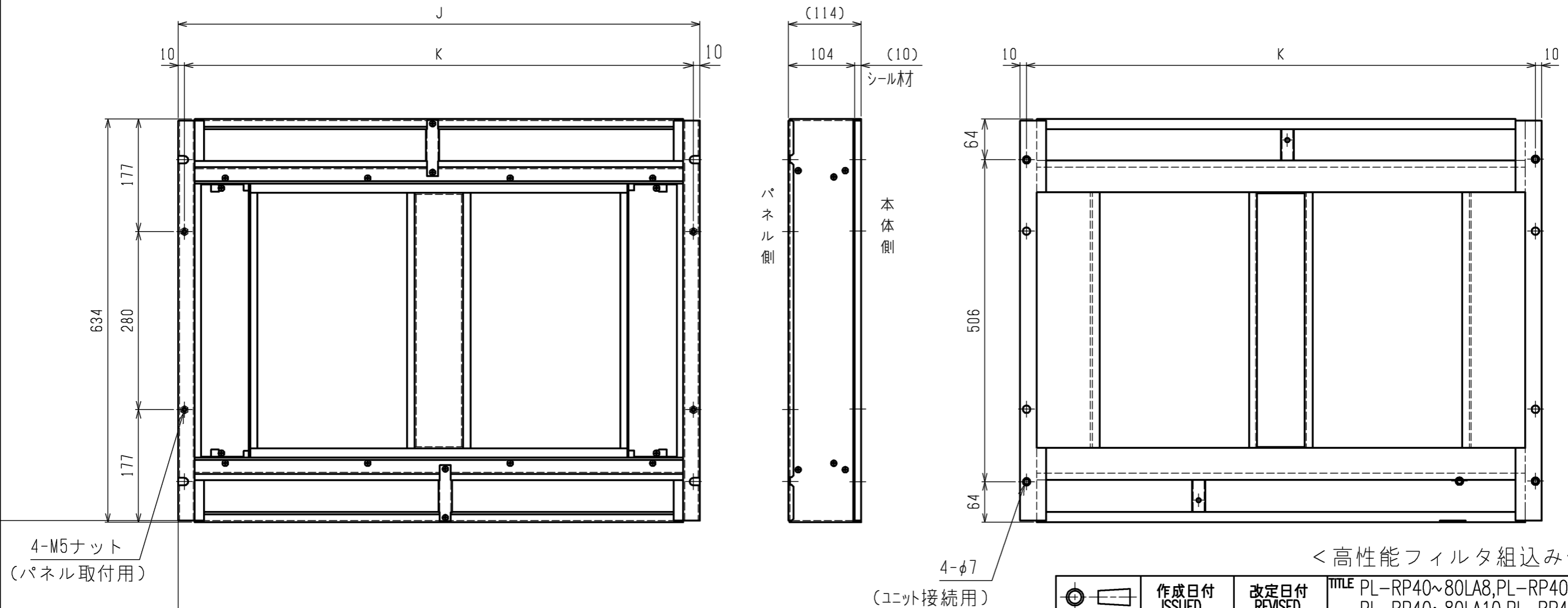
	作成日付 ISSUED	改定日付 REVISED	TITLE PL-RP40~80LA8, PL-RP40~80LA9 PL-RP40~80LA10, PL-RP40~80LA12 天井カセット形二方向吹出し室内ユニット外形図
DIM. mm	13-11-28	16-03-23	
SCALE NTS	三菱電機株式会社		DRW.NO. W KJ94G115
		REV. D	PAGE 1/2

高性能フィルタ外形図



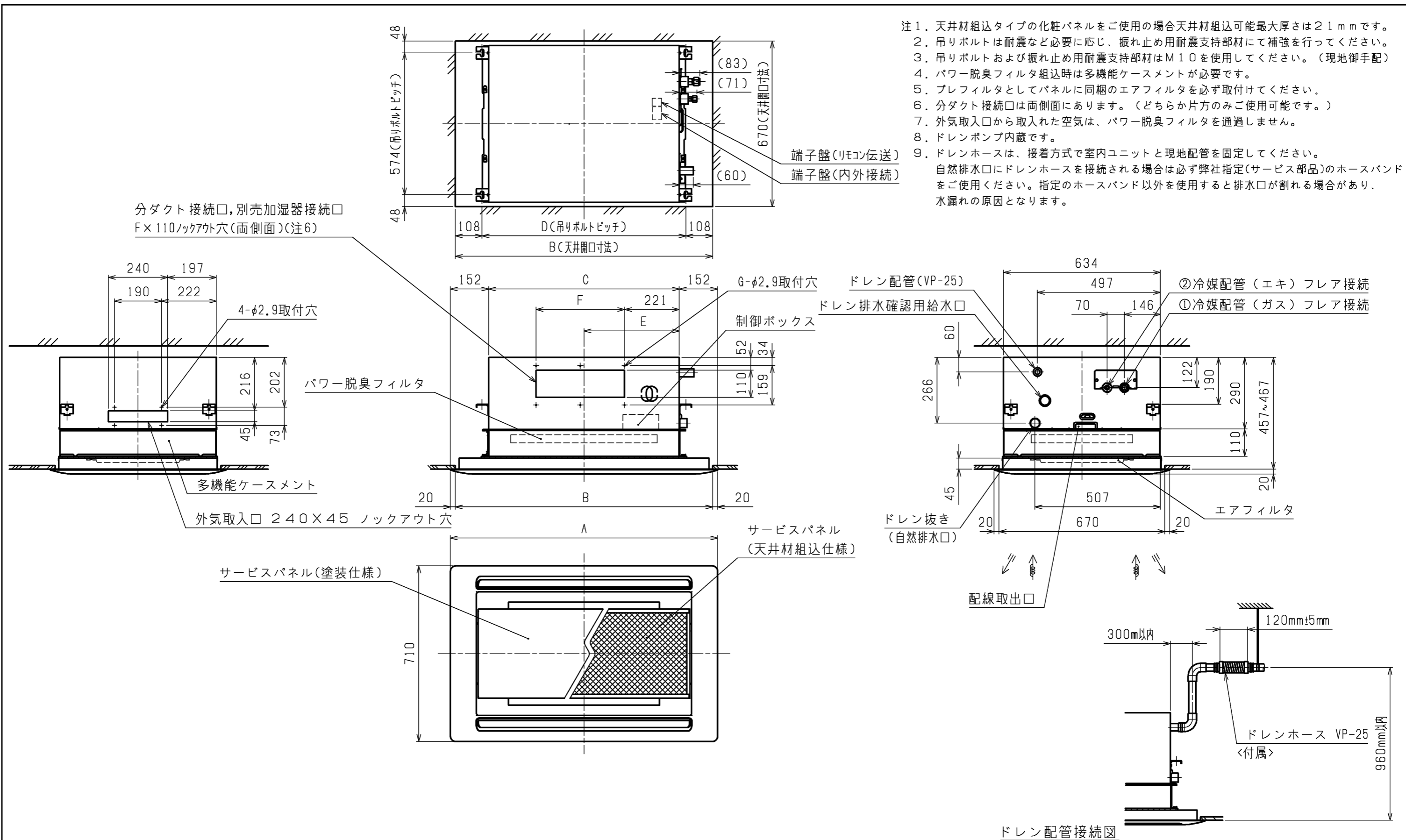
本体形名	多機能ケースメント形名	高性能フィルタ形名	所要数	H	J	K
PL-RP40LA8/PL-RP40LA9/PL-RP40LA10	PAC-KH71TB	PAC-KH31AF(高性能フィルタ 比色法65%)	1	590	820	800
		PAC-KH41AF(高性能フィルタ 比色法90%)	1			
PL-RP40LA12	PAC-KG77TB	PAC-KG31AF(高性能フィルタ 比色法65%)	1			
		PAC-KG41AF(高性能フィルタ 比色法90%)	1			
PL-RP45LA8/PL-RP45LA9/PL-RP45LA10 PL-RP50LA8/PL-RP50LA9/PL-RP50LA10 PL-RP56LA8/PL-RP56LA9/PL-RP56LA10 PL-RP63LA8/PL-RP63LA9/PL-RP63LA10 PL-RP71LA8/PL-RP71LA9/PL-RP71LA10 PL-RP80LA8/PL-RP80LA9/PL-RP80LA10	PAC-KH73TB	PAC-KH33AF(高性能フィルタ 比色法65%)	1	760	990	970
		PAC-KH43AF(高性能フィルタ 比色法90%)	1			
	PAC-KG78TB	PAC-KG33AF(高性能フィルタ 比色法65%)	1			
		PAC-KG43AF(高性能フィルタ 比色法90%)	1			

多機能ケースメント外形図



<高性能フィルタ組込み仕様>

	作成日付 ISSUED	改定日付 REVISED	TITLE
	DIM. mm	13-11-28 16-03-23	PL-RP40~80LA8, PL-RP40~80LA9 PL-RP40~80LA10, PL-RP40~80LA12 天井カセット形二方向吹出し室内ユニット外形図
SCALE NTS	三菱電機株式会社		DRW.NO. W KJ94G115 REV. D PAGE 2/2

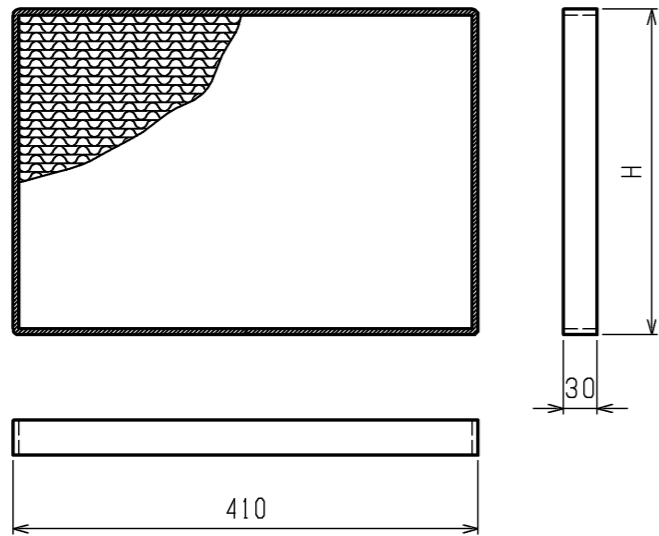


本体形名	パネル形名	A	B	C	D	E	F	G	①ガス配管サイズ*	②エキ配管サイズ*
PL-RP40LA8/PL-RP40LA9/PL-RP40LA10/PL-RP40LA12	CMP-P45LWHG2(塗装ハネル) CMP-P45LXH2(天井材組込ハネル)	1080	1040	776	824	388	217.5×2 =435	6	φ12.7	φ6.35
PL-RP45LA8/PL-RP45LA9/PL-RP45LA10/PL-RP45LA12 PL-RP50LA8/PL-RP50LA9/PL-RP50LA10/PL-RP50LA12 PL-RP56LA8/PL-RP56LA9/PL-RP56LA10/PL-RP56LA12	CMP-P71LWHG2(塗装ハネル) CMP-P71LXH2(天井材組込ハネル)	1250	1210	946	994	473				
PL-RP63LA8/PL-RP63LA9/PL-RP63LA10/PL-RP63LA12 PL-RP71LA8/PL-RP71LA9/PL-RP71LA10/PL-RP71LA12 PL-RP80LA8/PL-RP80LA9/PL-RP80LA10/PL-RP80LA12									φ15.88	φ9.52

<パワー脱臭フィルタ組込み仕様>

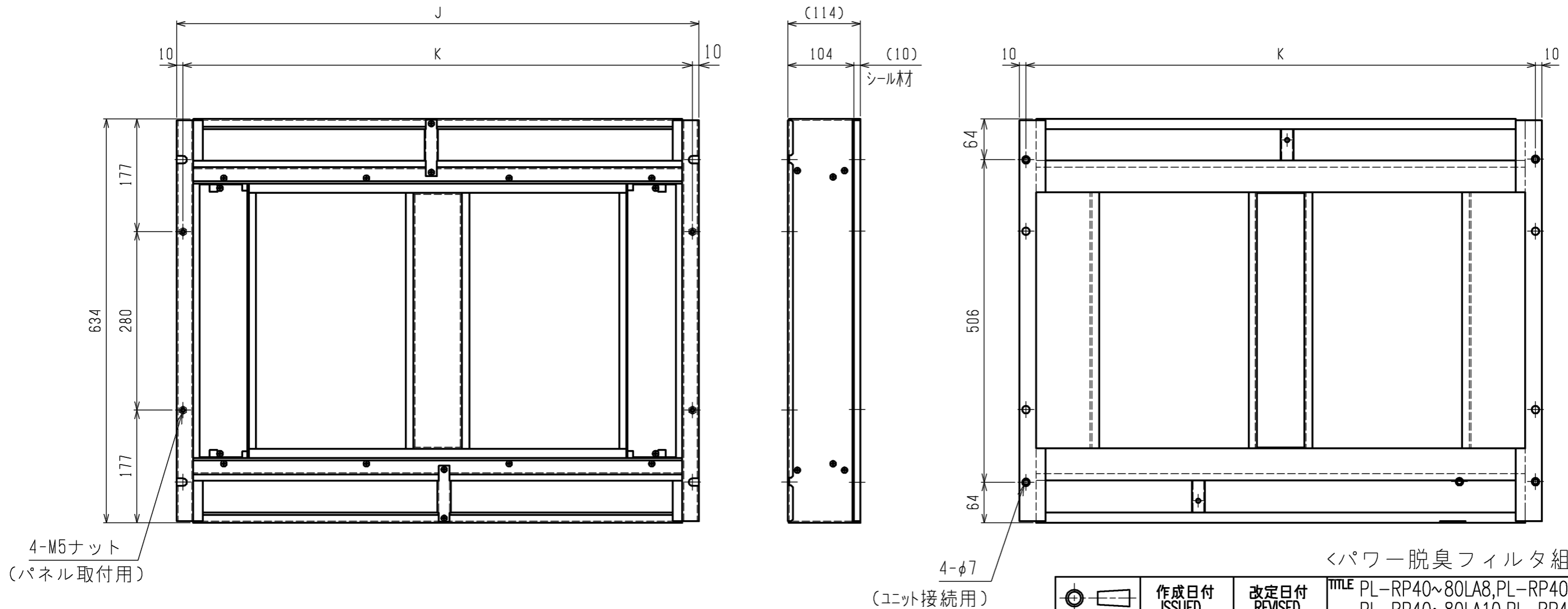
	作成日付 ISSUED	改定日付 REVISED	TITLE PL-RP40~80LA8, PL-RP40~80LA9 PL-RP40~80LA10, PL-RP40~80LA12
DIM. mm	14-01-09	16-03-23	天井カセット形二方向吹出し室内ユニット外形図
SCALE NTS	三菱電機株式会社		DRW.NO. W KJ94G152
		REV. C	PAGE 1/2

パワー脱臭フィルタ外形図



本体形名	多機能ケースメント形名	パワー脱臭フィルタ形名	所要数	H	J	K
PL-RP40LA8/PL-RP40LA9/PL-RP40LA10	PAC-KH71TB	PAC-KH01PCF	2	295	820	800
PL-RP40LA12	PAC-KG77TB	PAC-KG01PCF				
PL-RP45LA8/PL-RP45LA9/PL-RP45LA10 PL-RP50LA8/PL-RP50LA9/PL-RP50LA10 PL-RP56LA8/PL-RP56LA9/PL-RP56LA10 PL-RP63LA8/PL-RP63LA9/PL-RP63LA10 PL-RP71LA8/PL-RP71LA9/PL-RP71LA10 PL-RP80LA8/PL-RP80LA9/PL-RP80LA10	PAC-KH73TB	PAC-KH03PCF	2	380	990	970
PL-RP45LA12 PL-RP50LA12 PL-RP56LA12 PL-RP63LA12 PL-RP71LA12 PL-RP80LA12	PAC-KG78TB	PAC-KG03PCF				

多機能ケースメント外形図



<パワー脱臭フィルタ組込み仕様>

	作成日付 ISSUED	改定日付 REVISED	TITLE PL-RP40~80LA8, PL-RP40~80LA9 PL-RP40~80LA10, PL-RP40~80LA12
	DIM. mm	14-01-09	16-03-23
SCALE NTS	三菱電機株式会社		天井カセット形二方向吹出し室内ユニット外形図 DRW.NO. W KJ94G152 REV. C PAGE 2/2