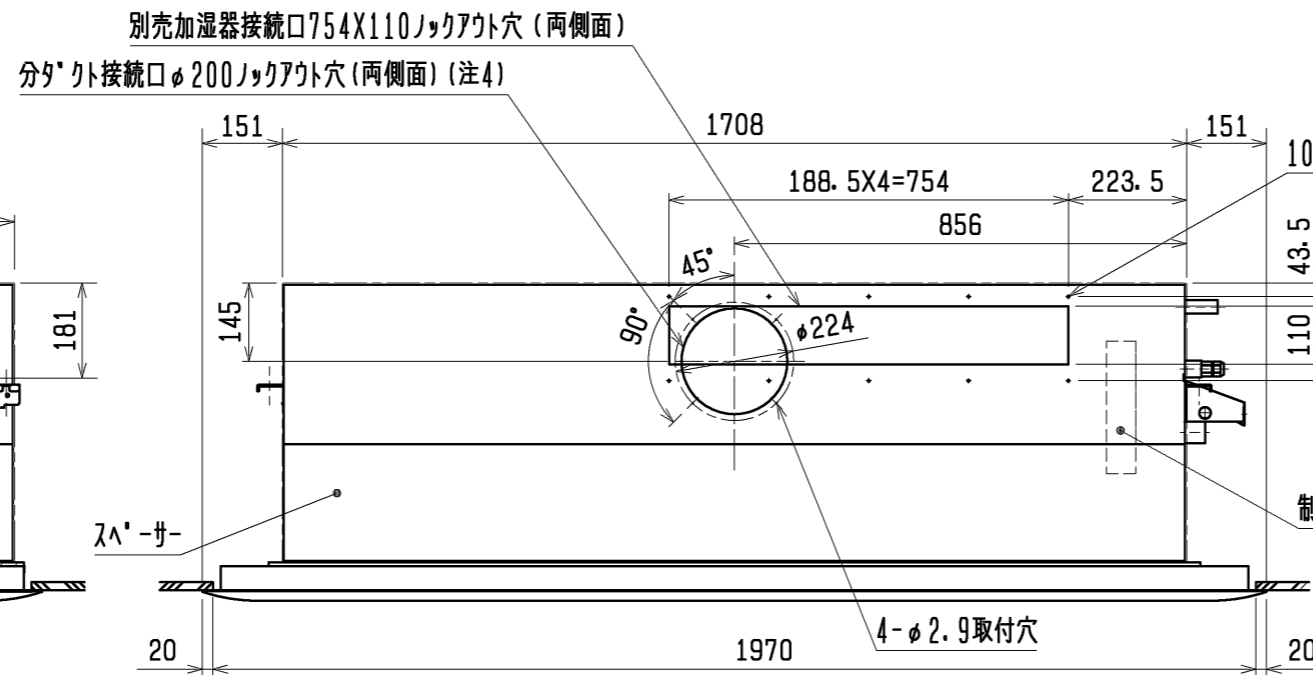
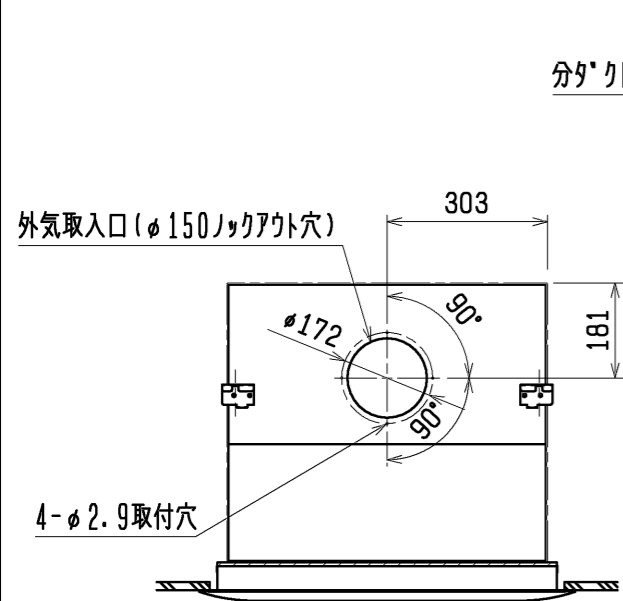


- 注1. 天井材組込タイプの化粧パネルをご使用の場合天井材組込可能最大厚さは21mmです。  
 注2. 吊りボルトは耐震など必要に応じ、振れ止め用耐震支持部材にて補強を行ってください。  
 注3. 吊りボルトおよび振れ止め用耐震支持部材はM10を使用してください。(現地御手配)  
 注4. 分ダクト接続口は両側面とも取り出し可能です。

電源端子台  
 室内外伝送線及びM-NETリモコン用端子台  
 MAリモコン用端子台

①ガス配管サイズ*	②エキ配管サイズ*
φ15.88	φ9.52

吊り金具  
 4-14X30長穴



②冷媒配管(エキ)フレア接続  
 ①冷媒配管(ガス)フレア接続

ドレン配管(VP-25)

端子ボックス

エアフィルター

ドレン抜き(自然排水口)

トレン排水確認用給水口

10-φ2.8取付穴

606

476

70

178

155

192

255

290

220

222

670(天井開口寸法)

20

20

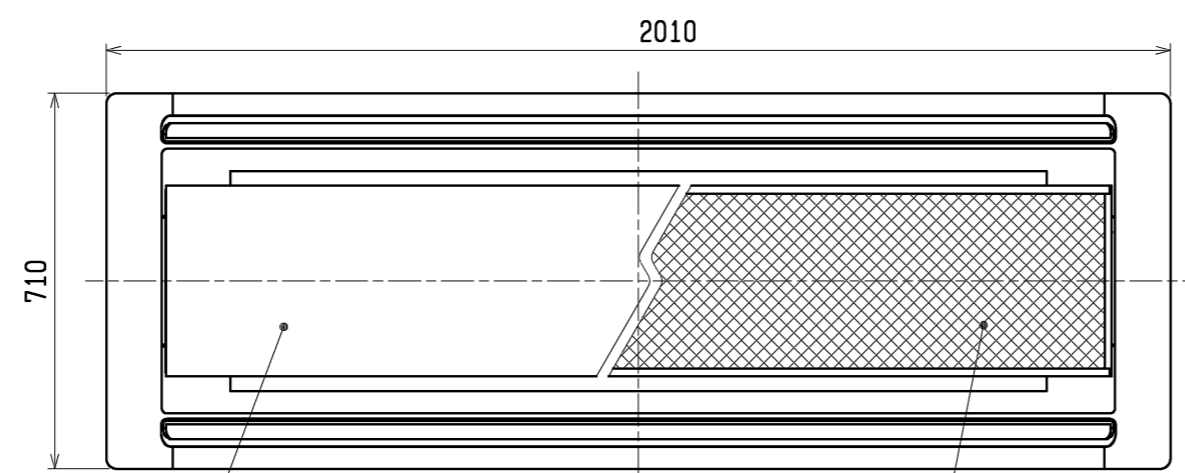
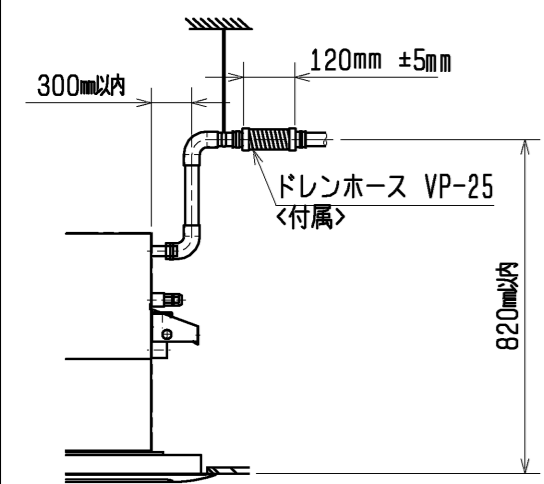
20

20

塗装仕様の場合558~573  
 天井材組込仕様の場合576~593

塗装仕様の場合45  
 天井材組込仕様の場合65

570mm以上



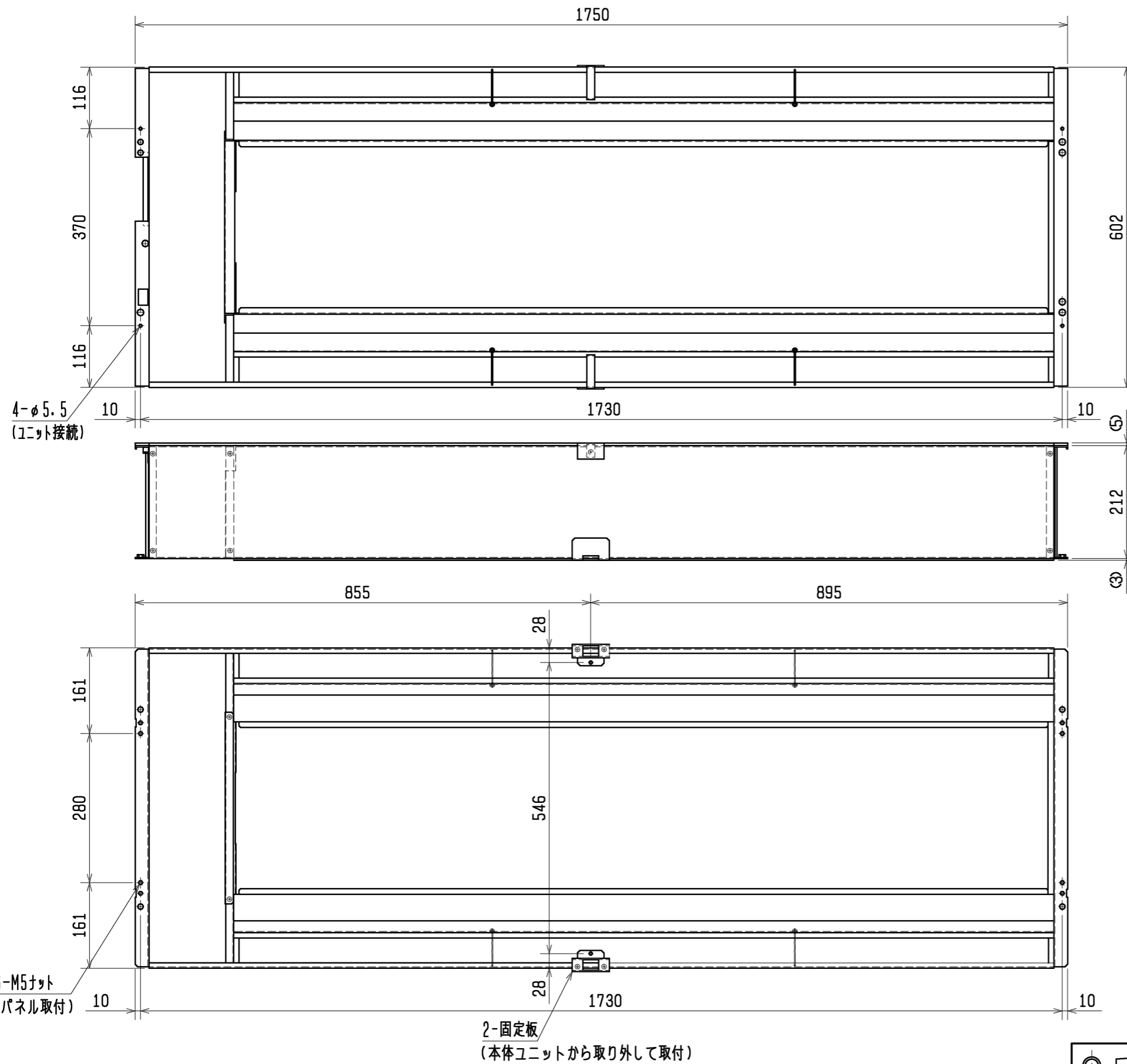
サービスパネル(塗装仕様)  
 (MCMP-P140LWH-E)

サービスパネル(天井材組込仕様)  
 (MCMP-P140LXH-E)

<スパーサー組込仕様>

	作成日付 ISSUED	改定日付 REVISED	TITLE
	07-12-11	08-10-20	PLFY-P140LM-E2 天井カセット形二方向吹出し室内ユニット外形図
SCALE NTS	三菱電機株式会社		DRW. NO. WKB94L717
		REV. A	PAGE 1/2

スパーサー外形図



本体形名	スパーサー形名
PLFY-P140LM-E2	PAC-KG84TB

<スパーサー組込仕様>

	作成日付 ISSUED	改定日付 REVISED	TITLE			
	07-12-11	08-10-20	PLFY-P140LM-E2 天井カセット形二方向吹出し室内ユニット外形図			
DIM. mm	SCALE NTS		三菱電機株式会社	DRW. NO. WKB94L717	REV. A	PAGE 2 / 2