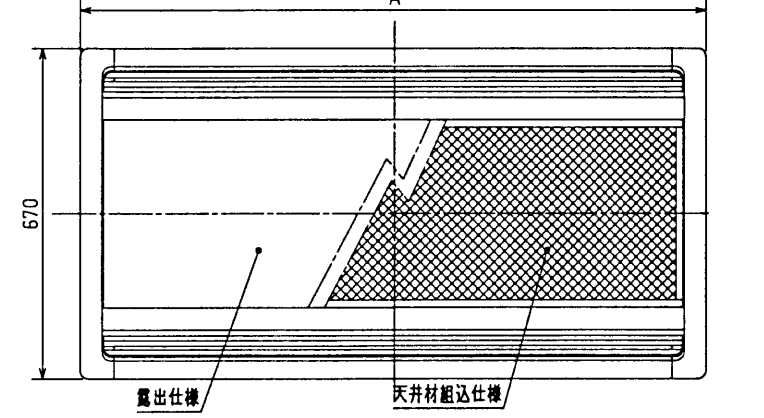
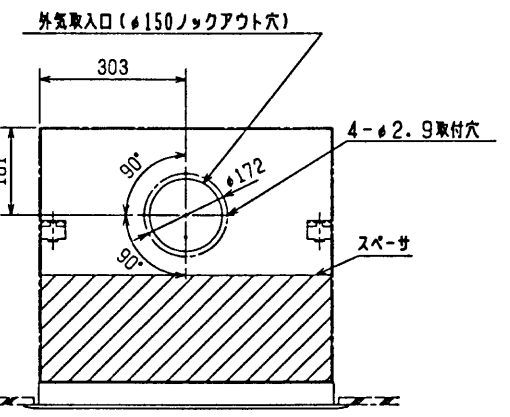
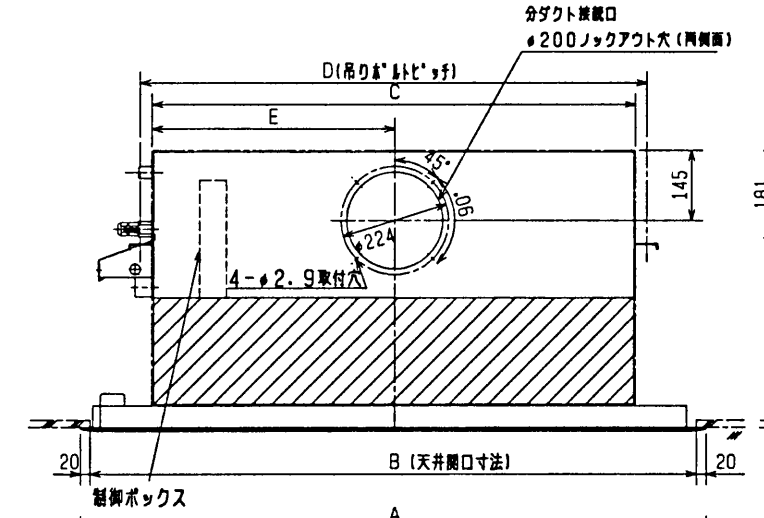
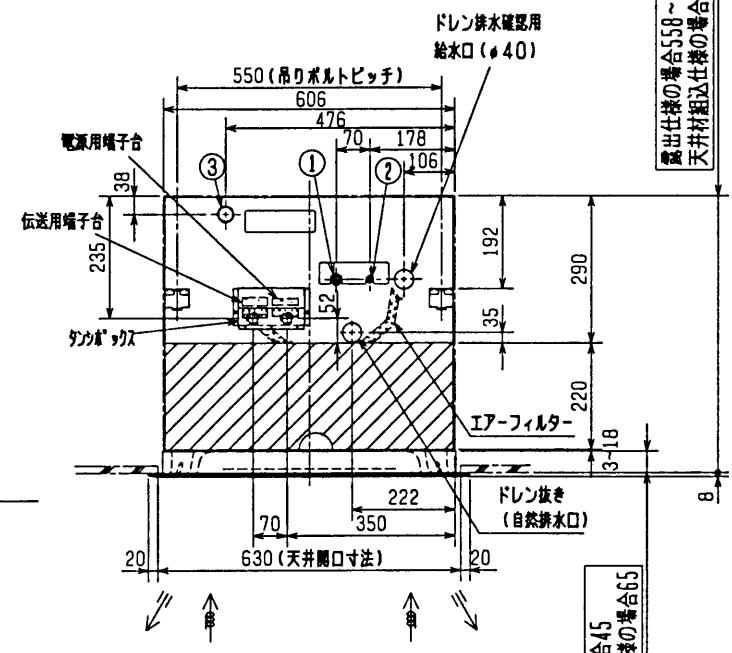
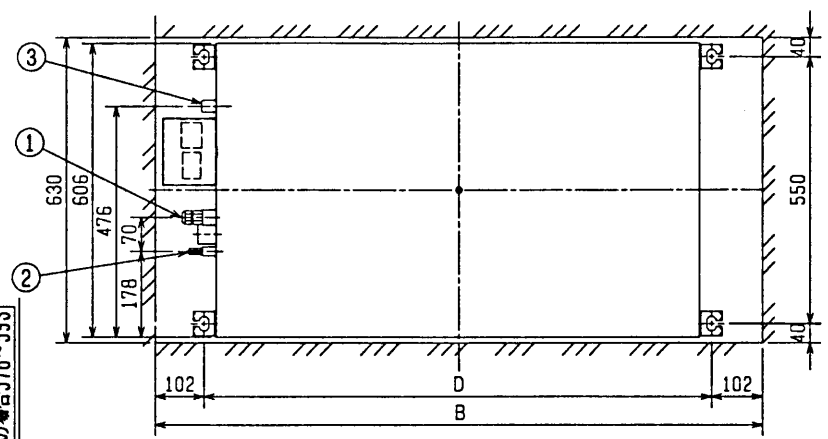
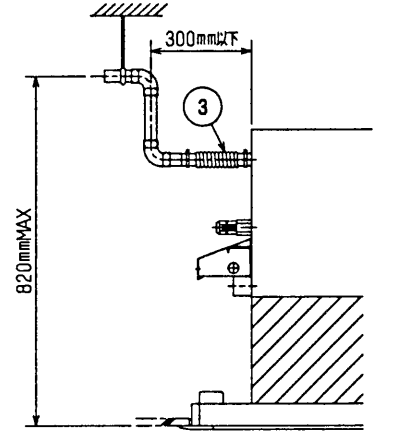


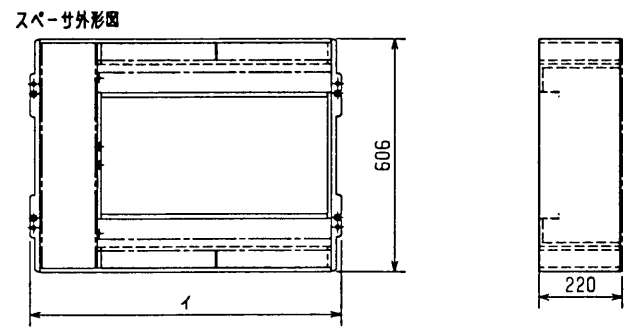
形名	A	B	C	D	E
PLFY-J22LMD-B					
・ J28 ・	1060	1020	768	816	386
・ J36 ・					
・ J45 ・	1300	1260	1008	1056	506
・ J56 ・					
・ J71 ・					
・ J80 ・	1650	1610	1358	1406	681
・ J90 ・					
・ J112 ・	2000	1960	1708	1756	856
・ J140 ・					



注1. 天井材組込タイプの化粧パネルをご使用の場合
 天井材組込可能最大厚さは21mmです。
 2. 吊りボルトはM10を使用してください。(現地御手配)
 22~45タイプ <配管サイズ> <スパササイズ>
 冷媒配管(ガス)フレア接続 φ12.7 (本体側23HEX, フレア側27HEX) --- ①
 ・ (Iキ) ・ φ6.35 (本体側17HEX, フレア側17HEX) --- ②
 56~90タイプ
 冷媒配管(ガス)フレア接続 φ15.88 (本体側26HEX, フレア側29HEX) --- ①
 ・ (Iキ) ・ φ9.52 (本体側19HEX, フレア側22HEX) --- ②
 112~140タイプ
 冷媒配管(ガス)フレア接続 φ19.05 (本体側29HEX, フレア側36HEX) --- ①
 ・ (Iキ) ・ φ9.52 (本体側19HEX, フレア側22HEX) --- ②
 ドレンホース VP-25<フレア接続>(付属) ----- ③



機種	イ	適用機種
PAC-KG80TB	810	PLFY-J22, 28, 36LMD-B
PAC-KG81TB	1050	PLFY-J45, 56LMD-B
PAC-KG83TB	1400	PLFY-J71, 80, 90LMD-B
PAC-KG84TB	1750	PLFY-J112, 140LMD-B



<スペーサ組込み>

CHANGE

変更

MITSUBISHI ELECTRIC CORPORATION

作成日付 DATE 96-11-19

尺度 SCALE

作成 DRAWN 永田

検査 CHECKED 林田(徳)

設計 DESIGNED 植田 山中

APPROVED

倉地

PLFY-J22~J140LMD-B

インバータマルチエアコン フリープランシステム

天井カセット2方向吹出し室内ユニット外形図

USER b FILE W200

W261809

PAGE /