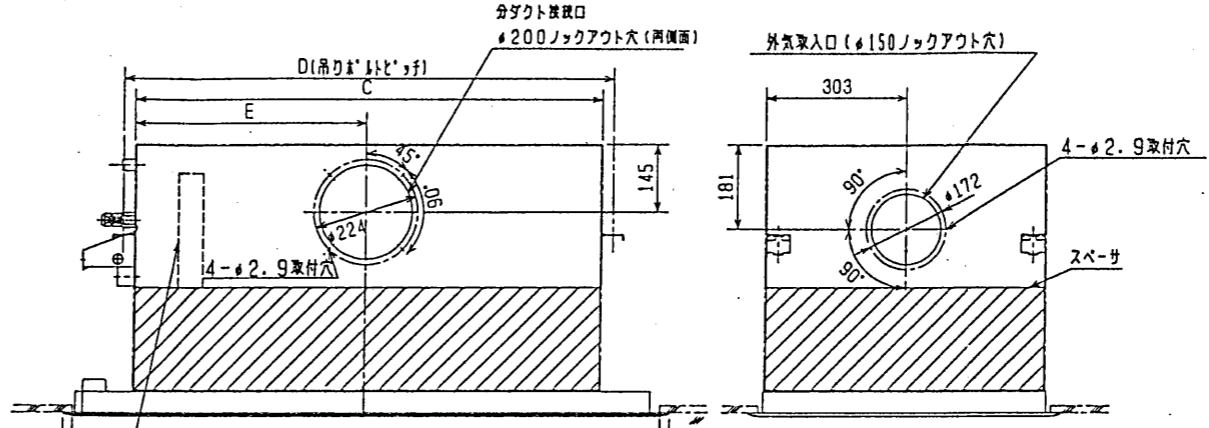
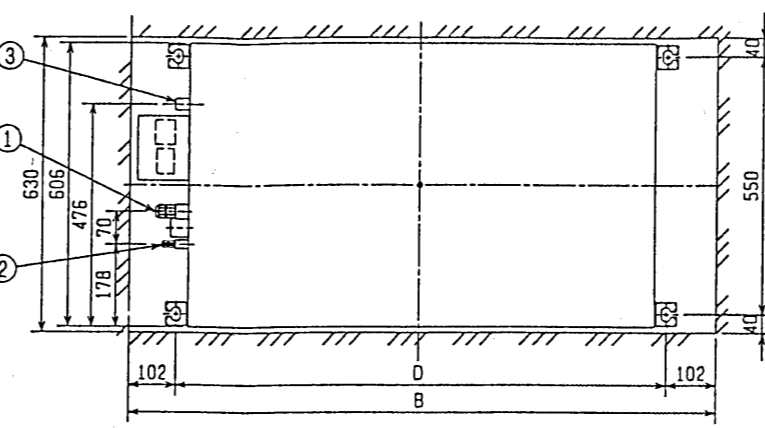
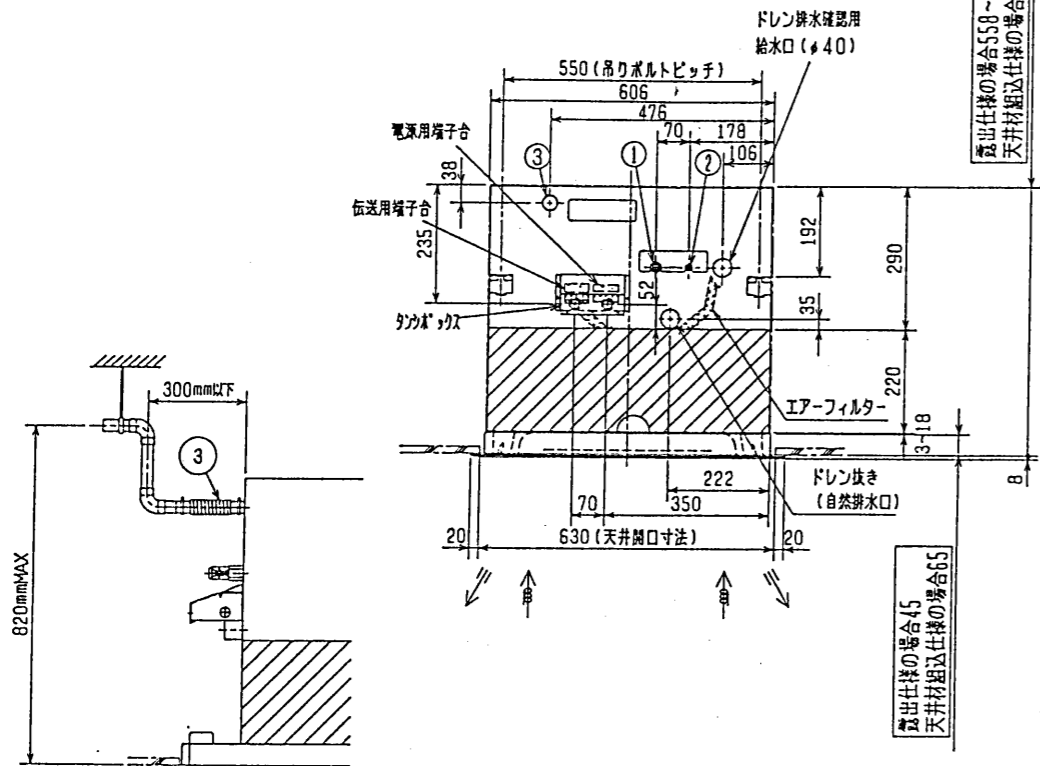


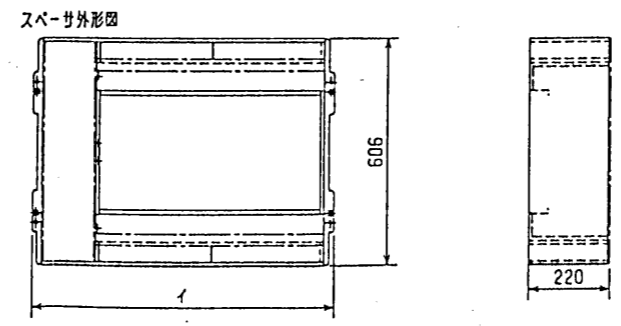
形名	A	B	C	D	E
PLFY-J/P22LMD-C					
・ J/P28 ・	1060	1020	768	816	386
・ J/P36 ・					
・ J/P45 ・	1300	1260	1008	1056	506
・ J/P56 ・					
・ J/P71 ・					
・ J/P80 ・	1650	1610	1358	1406	681
・ J/P90 ・					
・ J/P112 ・	2000	1960	1708	1756	856
・ J/P140 ・					



- 注1. 天井材組込タイプの化粧パネルをご使用の場合
天井材組込可能最大厚さは21mmです。
2. 吊りボルトはM10を使用してください。(現地御手配)
- | | | |
|------------|--------------|------------------------------------|
| 22-45タイプ | 冷媒配管(ガス)フル接続 | φ12.7 (本体側23HEX, フレア側27HEX) --- ① |
| | ・ (I) ・ | φ6.35 (本体側17HEX, フレア側17HEX) --- ② |
| 56-90タイプ | 冷媒配管(ガス)フル接続 | φ15.88 (本体側26HEX, フレア側29HEX) --- ① |
| | ・ (I) ・ | φ9.52 (本体側19HEX, フレア側22HEX) --- ② |
| 112-140タイプ | 冷媒配管(ガス)フル接続 | φ19.05 (本体側29HEX, フレア側36HEX) --- ① |
| | ・ (I) ・ | φ9.52 (本体側19HEX, フレア側22HEX) --- ② |
- ドレンホース VP-25<フル接続>(付属) ----- ③

*上図範囲内で付属のフレキシブルホースを使用してドレン揚程の処理をお願いします。

機種	イ	適用機種
PAC-KG80TB	810	PLFY-J/P22, 28, 36LMD-C
PAC-KG81TB	1050	PLFY-J/P45, 56LMD-C
PAC-KG83TB	1400	PLFY-J/P71, 80, 90LMD-C
PAC-KG84TB	1750	PLFY-J/P112, 140LMD-C



<スペーサ組込み>

MITSUBISHI ELECTRIC CORPORATION

PLFY-J/P22~140LMD-C
インバータマルチエアコン フリープランシステム
天井カセット2方向吹出し室内ユニット外形図

DATE 99-10-19 APPROVED

SCALE DRAWN 本田(恵) CHECKED 山中 榎原 中村 金也 DESIGNED

USER b FILE A000

W267293

PAGE 1

CHANGE