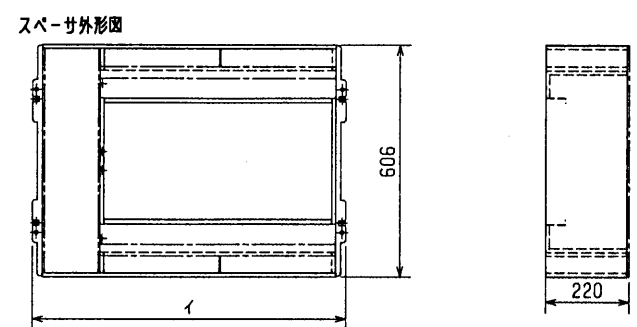


*上図範囲内で付属のフレキシブルホースを使用してドレン接続の処理をお願いします。

- 注1. 天井材組込タイプの化粧パネルをご使用の場合
天井材組込可能最大厚さは21mmです。
2. 吊りボルトはM10を使用してください。(現地御手配)
- | タイプ | 「配管サイズ」 | 「スパーササイズ」 |
|--------------|------------------------------|-----------|
| 22~45タイプ | | |
| 冷媒配管(ガス)フア接続 | φ12.7 (本体側23HEX, フレア側27HEX) | ① |
| 「(I)」 | φ6.35 (本体側17HEX, フレア側17HEX) | ② |
| 56~90タイプ | | |
| 冷媒配管(ガス)フア接続 | φ15.88 (本体側26HEX, フレア側29HEX) | ① |
| 「(I)」 | φ9.52 (本体側19HEX, フレア側22HEX) | ② |
| 112~140タイプ | | |
| 冷媒配管(ガス)フア接続 | φ19.05 (本体側29HEX, フレア側36HEX) | ① |
| 「(I)」 | φ9.52 (本体側19HEX, フレア側22HEX) | ② |
- ドレンホース VP-25<フア接手>(付属) -----③

機種	イ	適用機種
PAC-KG80TB	810	PLFY-J/P22, 28, 36LMD-B1
PAC-KG81TB	1050	PLFY-J/P45, 56LMD-B1
PAC-KG83TB	1400	PLFY-J/P71, 80, 90LMD-B1
PAC-KG84TB	1750	PLFY-J/P112, 140LMD-B1



<スパーサ組込み>

改定 CHANGE	MITSUBISHI ELECTRIC CORPORATION		PLFY-J/P22~140LMD-B1 インバータマルチエアコン フリープランシステム 天井カセット2方向吹出し室内ユニット外形図	
	DIM. IN mm	作成日 DATE	98 - 9 - 17	承認 APPROVED
	尺度 SCALE	作成 DRAWN	福田	杉野 倉地
	/ (NTS)	検査 CHECKED	山中	
			USER b	FILE A000
			W265143	
			設計 DESIGNED	津田