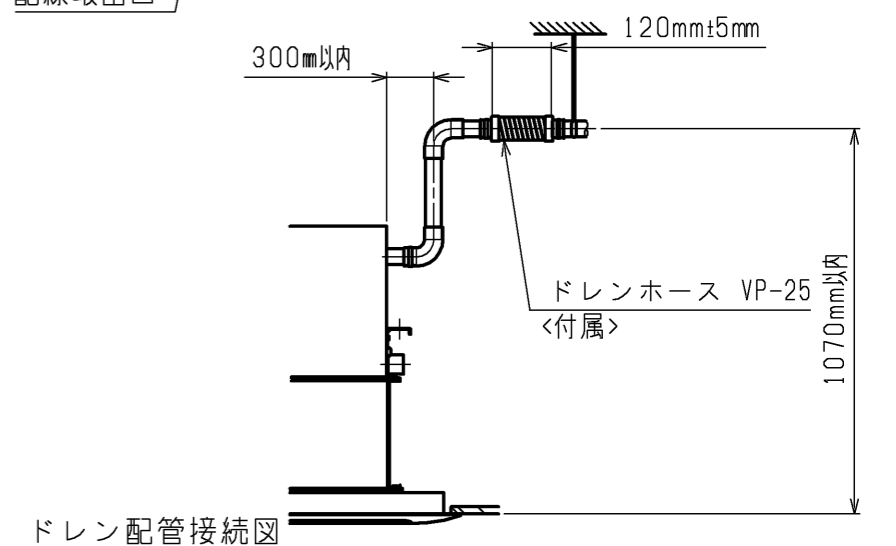
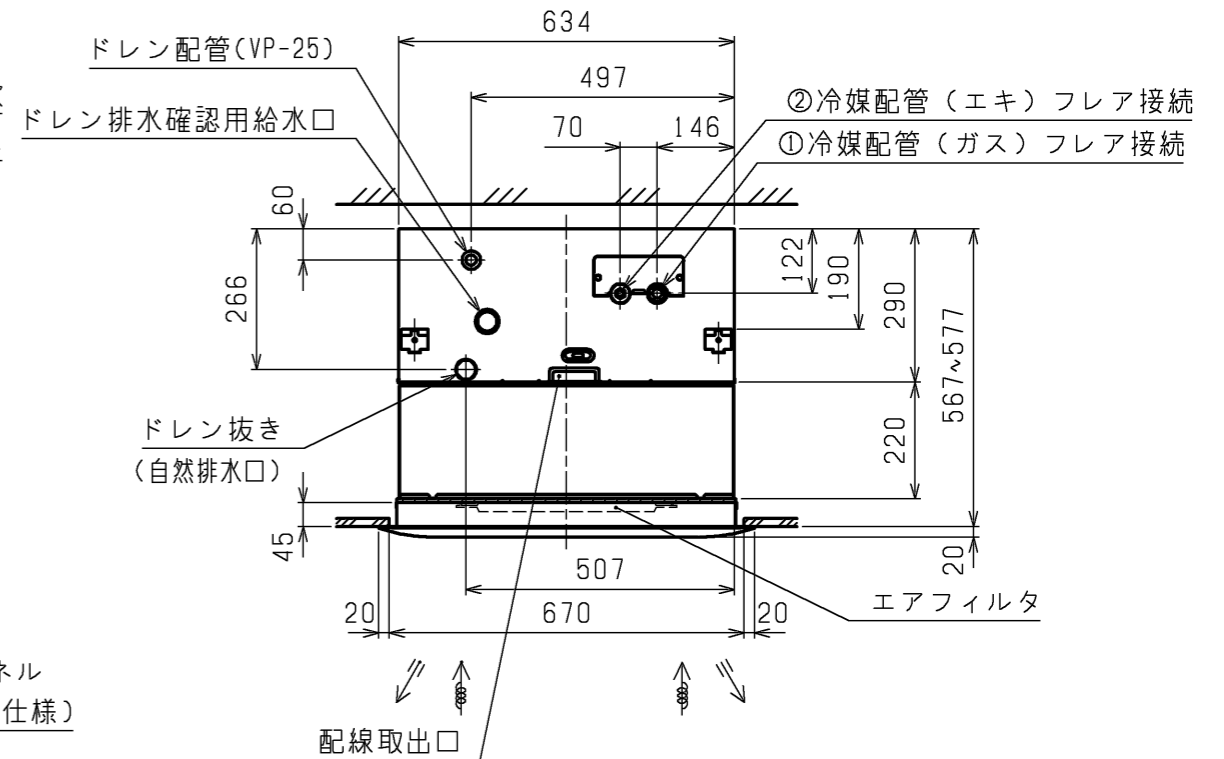
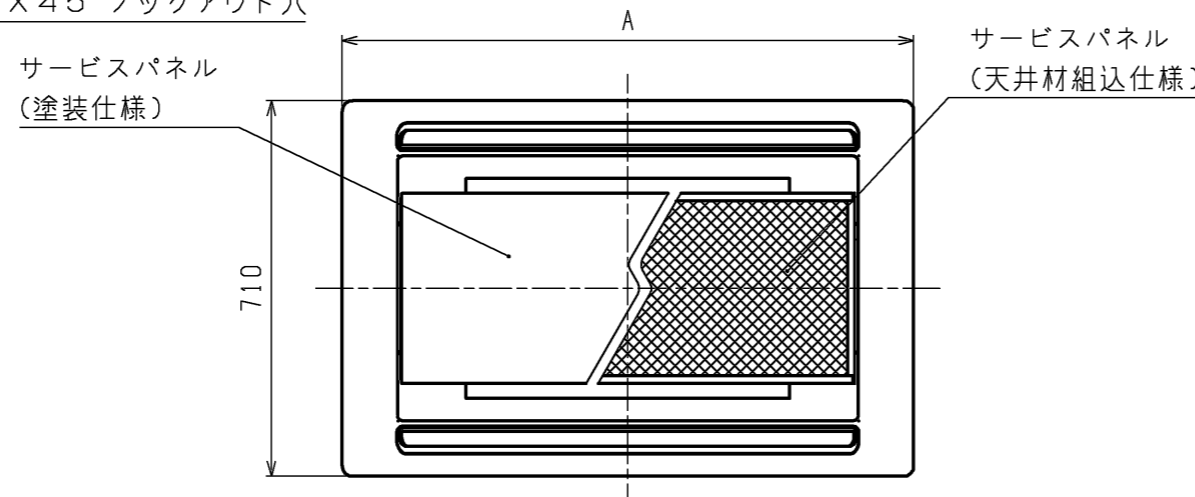
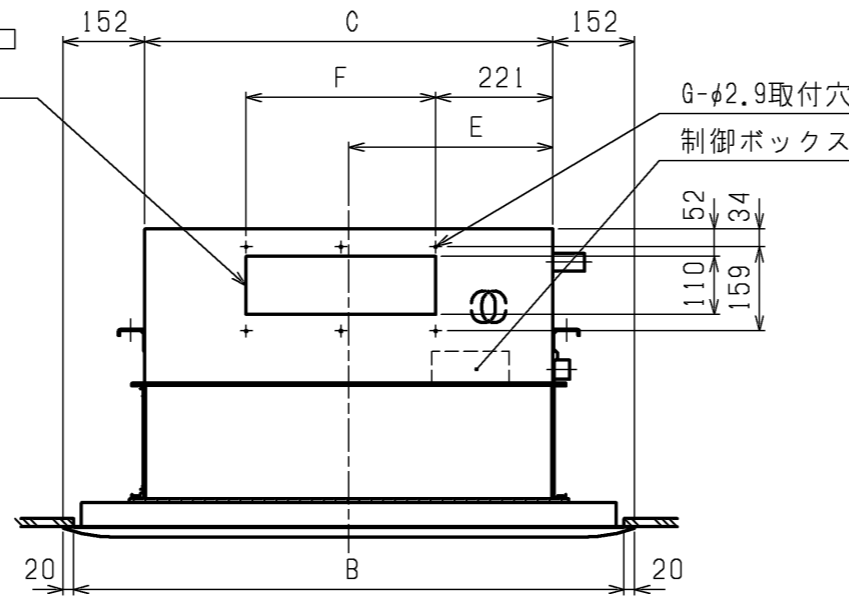
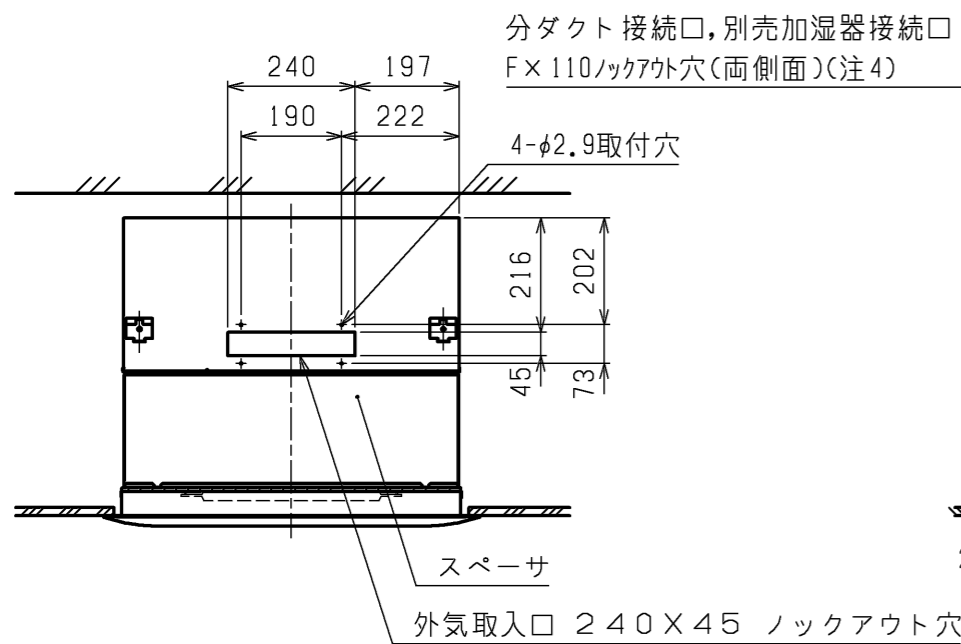


1. 天井材組込タイプの化粧パネルをご使用の場合天井材組込可能最大厚さは21mmです。
2. 吊りボルトは耐震など必要に応じ、振れ止め用耐震支持部材にて補強を行ってください。
3. 吊りボルトおよび振れ止め用耐震支持部材はM10を使用してください。(現地御手配)
4. 分ダクト接続口は両側面にあります。(どちらか片方のみご使用可能です。)
5. ドレンポンプ内蔵です。
6. ドレンホースは、接着方式で室内ユニットと現地配管を固定してください。
自然排水口にドレンホースを接続される場合は必ず弊社指定(サービス部品)のホースバンドをご使用ください。指定のホースバンド以外を使用すると排水口が割れる場合があります、水漏れの原因となります。

端子盤(リモコン伝送)
端子盤(内外接続)

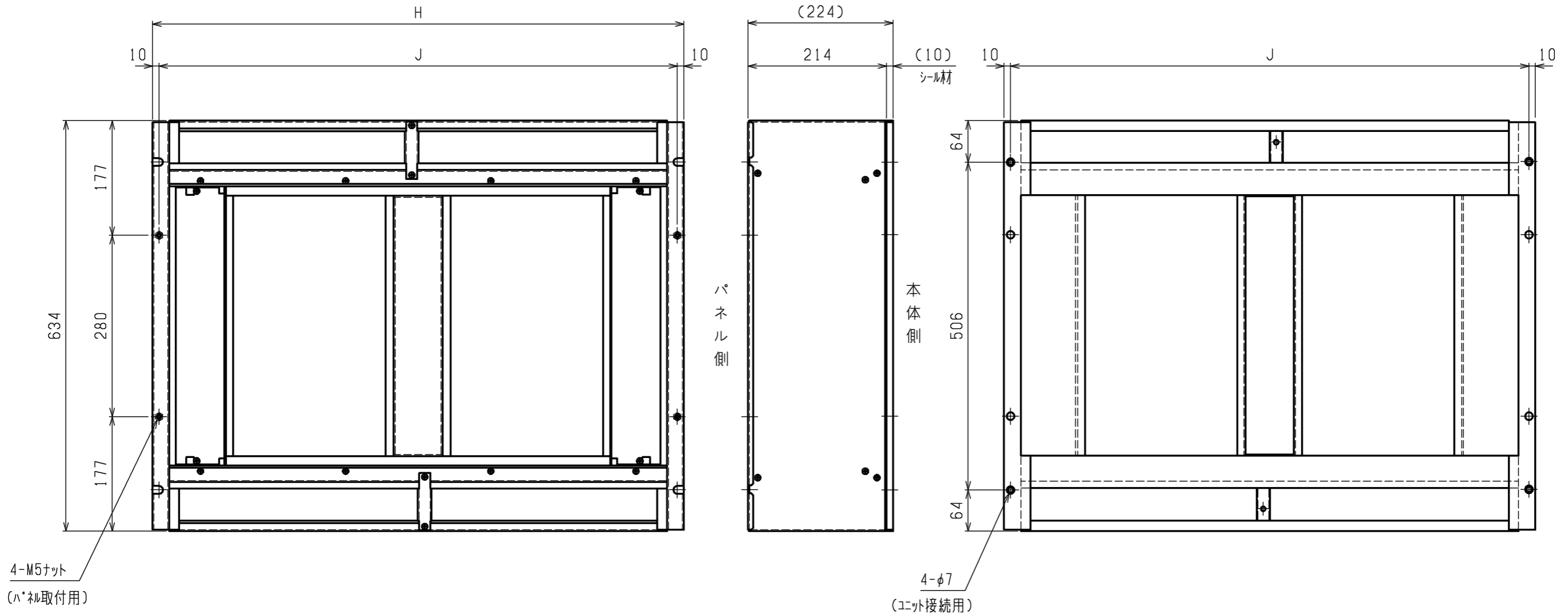


<スペーサ組込み仕様>

本体形名	パネル形名	A	B	C	D	E	F	G	①ガス配管サイズ*	②エキ配管サイズ*
PL-RP40LA8/PL-RP40LA9/PL-RP40LA10	CMP-P45LWHG2(塗装ハ*ル)	1080	1040	776	824	388	217.5×2 =435	6	φ12.7	φ6.35
PL-RP40LA8/PL-RP40LA9/PL-RP40LA10/PL-RP40LA12	CMP-P45LXH2(天井材組込ハ*ル)									
PL-RP45LA8/PL-RP45LA9/PL-RP45LA10/PL-RP45LA12	CMP-P71LWHG2(塗装ハ*ル) CMP-P71LXH2(天井材組込ハ*ル)	1250	1210	946	994	473			φ15.88	φ9.52
PL-RP50LA8/PL-RP50LA9/PL-RP50LA10/PL-RP50LA12										
PL-RP56LA8/PL-RP56LA9/PL-RP56LA10/PL-RP56LA12										
PL-RP63LA8/PL-RP63LA9/PL-RP63LA10/PL-RP63LA12										
PL-RP71LA8/PL-RP71LA9/PL-RP71LA10/PL-RP71LA12										
PL-RP80LA8/PL-RP80LA9/PL-RP80LA10/PL-RP80LA12										

	作成日付 ISSUED	改定日付 REVISED	TITLE PL-RP40~80LA8, PL-RP40~80LA9 PL-RP40~80LA10, PL-RP40~80LA12
DIM. mm	14-01-06	16-03-23	天井カセット形二方向吹出し室内ユニット外形図
SCALE NTS	三菱電機株式会社		DRW.NO. W KJ94L059
		REV. D	PAGE 1/2

スペーサ外形図



本体形名	スペーサ形名	H	J
PL-RP40LA8 / PL-RP40LA9 / PL-RP40LA10	PAC-KH81TB	820	800
PL-RP40LA12	PAC-KG85TB		
PL-RP45LA8 / PL-RP45LA9 / PL-RP45LA10 PL-RP50LA8 / PL-RP50LA9 / PL-RP50LA10 PL-RP56LA8 / PL-RP56LA9 / PL-RP56LA10 PL-RP63LA8 / PL-RP63LA9 / PL-RP63LA10 PL-RP71LA8 / PL-RP71LA9 / PL-RP71LA10 PL-RP80LA8 / PL-RP80LA9 / PL-RP80LA10	PAC-KH83TB	990	970
PL-RP45LA12 PL-RP50LA12 PL-RP56LA12 PL-RP63LA12 PL-RP71LA12 PL-RP80LA12	PAC-KG86TB		

< スペーサ組込み仕様 >

DIM. mm SCALE NTS	作成日付 ISSUED	改定日付 REVISED	TITLE PL-RP40~80LA8, PL-RP40~80LA9 PL-RP40~80LA10, PL-RP40~80LA12
	14-01-06	16-03-23	天井カセット形二方向吹出し室内ユニット外形図
三菱電機株式会社			DRW.NO. W KJ94L059 REV. D PAGE 2/2