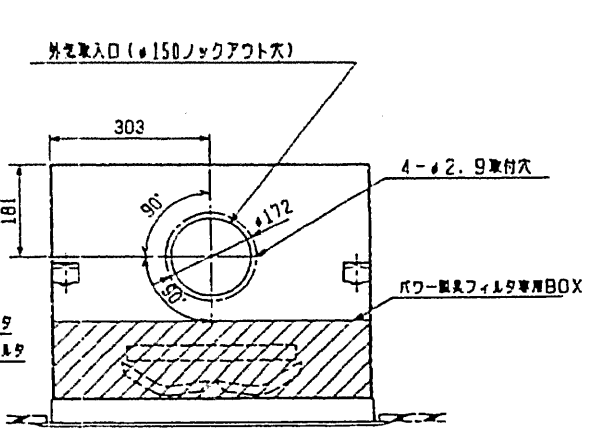


形名	A	B	C	D	E
PLFY-J/P22LMD-C					
・ J/P28 ・	1060	1020	768	816	386
・ J/P36 ・					
・ J/P45 ・	1300	1260	1008	1056	506
・ J/P56 ・					
・ J/P71 ・					
・ J/P80 ・	1650	1610	1358	1406	677
・ J/P90 ・					
・ J/P112 ・	2000	1960	1708	1756	856
・ J/P140 ・					

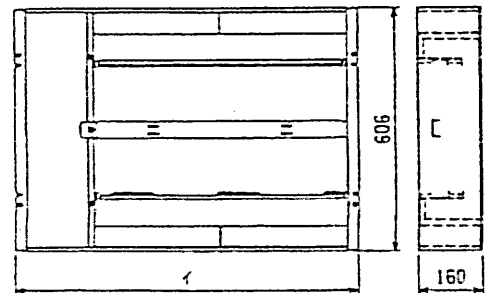


- 注1. 天井材組込タイプの化粧パネルをご使用の場合  
天井材組込可能最大厚さは21mmです。  
注2. 吊りボルトはM10を使用してください。(現場知手配)  
注3. 外気取入を行なった場合、外気取入口より導入した空気に対しては  
脱臭できません。

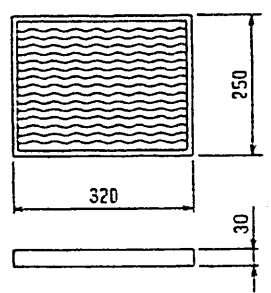
22-45タイプ	冷媒配管 (ガス) フレア接続	冷媒配管 (ガス) フレア接続	冷媒配管 (ガス) フレア接続	冷媒配管 (ガス) フレア接続	冷媒配管 (ガス) フレア接続	冷媒配管 (ガス) フレア接続	冷媒配管 (ガス) フレア接続	冷媒配管 (ガス) フレア接続	冷媒配管 (ガス) フレア接続	冷媒配管 (ガス) フレア接続
φ12.7 (本体側23HEX, フレア側27HEX) --- ①	φ6.35 (本体側17HEX, フレア側17HEX) --- ②	φ15.88 (本体側26HEX, フレア側29HEX) --- ①	φ9.52 (本体側19HEX, フレア側22HEX) --- ②	φ19.05 (本体側29HEX, フレア側36HEX) --- ①	φ9.52 (本体側19HEX, フレア側22HEX) --- ②	φ19.05 (本体側29HEX, フレア側36HEX) --- ①	φ9.52 (本体側19HEX, フレア側22HEX) --- ②	φ19.05 (本体側29HEX, フレア側36HEX) --- ①	φ9.52 (本体側19HEX, フレア側22HEX) --- ②	φ19.05 (本体側29HEX, フレア側36HEX) --- ①

① (I\*) φ12.7 (本体側23HEX, フレア側27HEX) --- ①  
② (I\*) φ6.35 (本体側17HEX, フレア側17HEX) --- ②  
① (I\*) φ15.88 (本体側26HEX, フレア側29HEX) --- ①  
② (I\*) φ9.52 (本体側19HEX, フレア側22HEX) --- ②  
① (I\*) φ19.05 (本体側29HEX, フレア側36HEX) --- ①  
② (I\*) φ9.52 (本体側19HEX, フレア側22HEX) --- ②  
ドレンホース VP-25 (フレア接続) (付属) ----- ③

フィルタBOX外形図



パワー脱臭フィルタ外形図



形名	適用機番	フィルタ所要数	フィルタ専用BOX形名
PAC-KC02PCF	PLFY-J/P22, 28, 36LMD-C	2	PAC-KG90TB
PAC-KC03PCF	PLFY-J/P45, 56LMD-C	3	PAC-KG91TB
PAC-KC02PCF×2	PLFY-J/P71, 80, 90LMD-C	4	PAC-KG93TB
PAC-KC03PCF×2	PLFY-J/P112, 140LMD-C	6	PAC-KG94TB

<パワー脱臭フィルタ+ロングライフフィルタ組込み>

改定 CHANGE	MITSUBISHI ELECTRIC CORPORATION		PLFY-J/P22-140LMD-C	
	インバータマルチエアコン フリープランシステム 天井カセット2方向吹出し室内ユニット外形図		USER b FILE A000	
	DIP. IN ** DATE 01-6-28 APPROVED		W268576	
	SCALE DRAWN 永田 CHECKED 西 DESIGNED 西		PAGE 1	