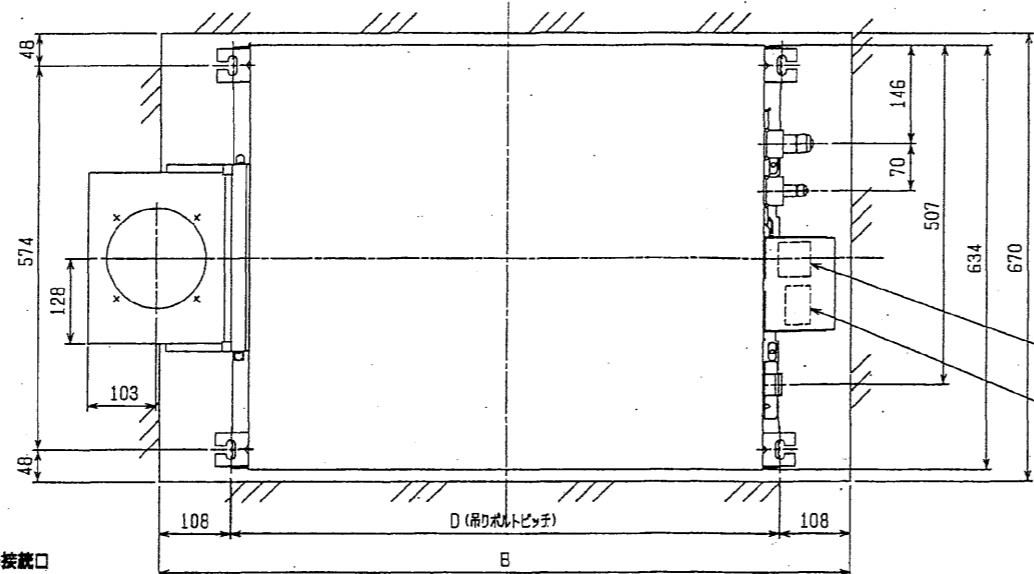
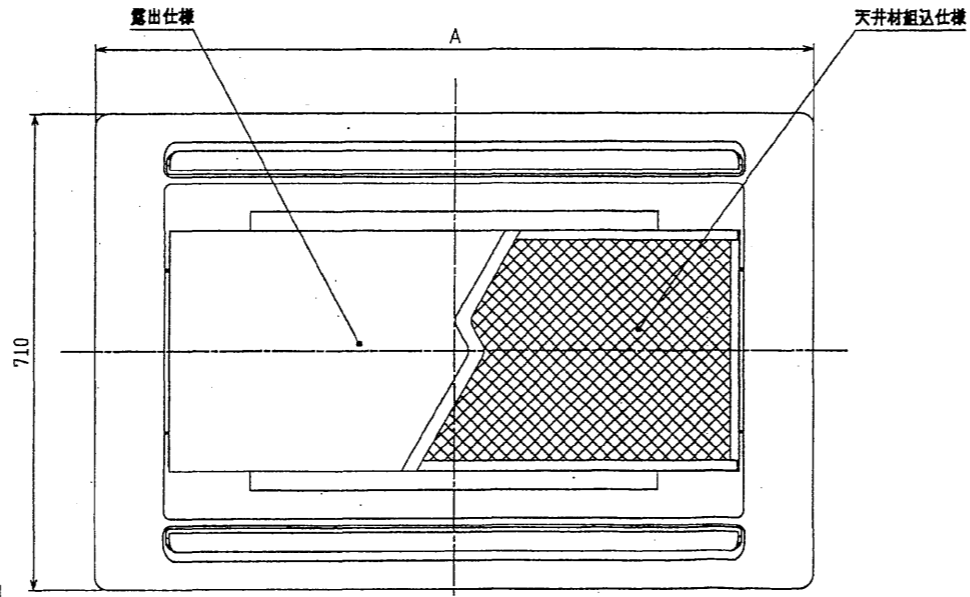
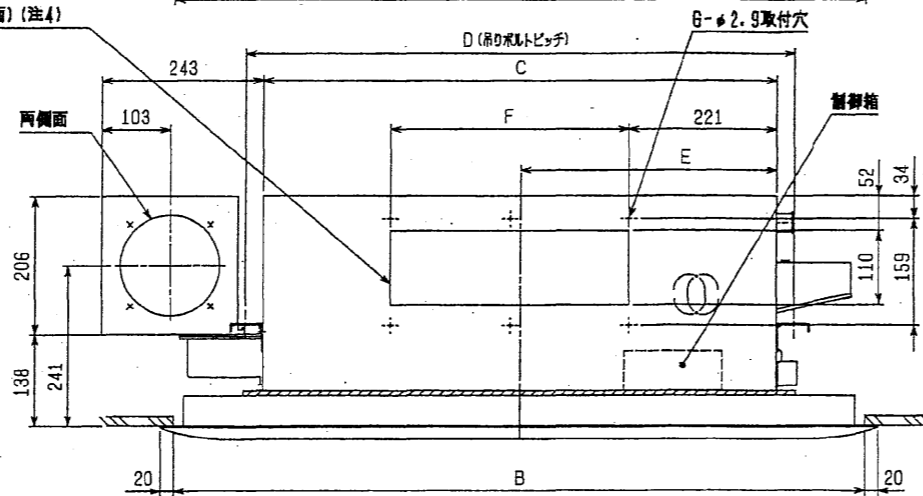
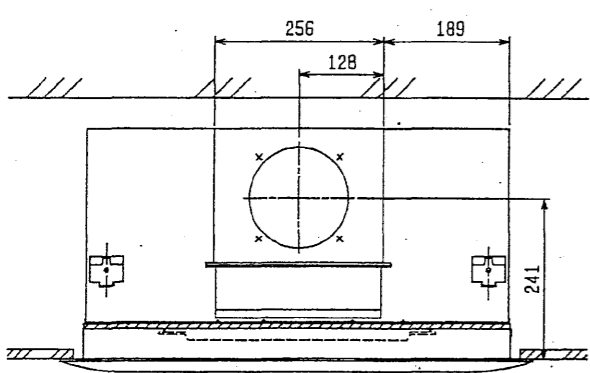


外気取入口詳細図

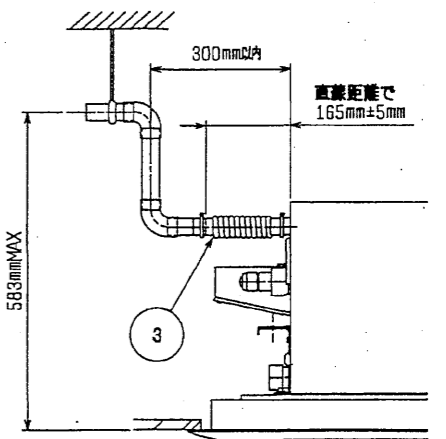
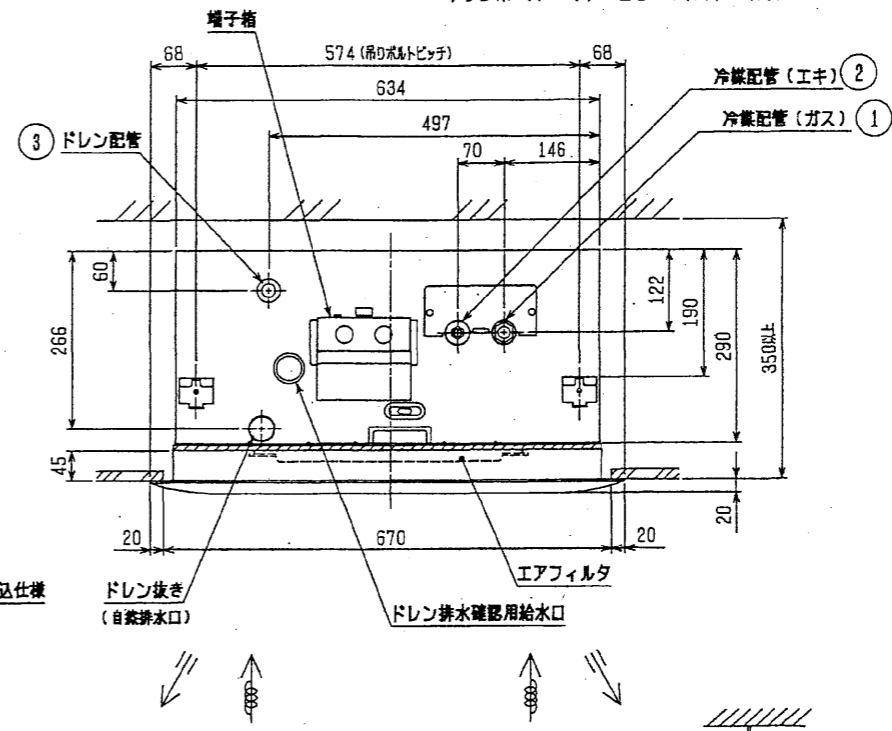


分ダクト接続口, 別売加湿器接続口
FX110ジョイント穴 (両側面) (注4)



- 注1. 天井材組込タイプの化粧パネルをご使用の場合
天井材組込可能最大厚さは21mmです。
2. 吊りボルトはM10を使用してください。(現地御手配)
3. オプションの高性能フィルタ、パワー脱臭フィルタ組込時は
本体高さが110mmアップします。
4. 分ダクト接続口は両側面とも取り出し可能です。

22~45タイプ	<配管サイズ>	<スリットサイズ>	
冷媒配管(ガス)フレア接続	φ12.7 (本体側23HEX, フレア側27HEX)		-- ①
・(エキ)・	φ6.35 (本体側17HEX, フレア側17HEX)		-- ②
56~90タイプ			
冷媒配管(ガス)フレア接続	φ15.88 (本体側26HEX, フレア側29HEX)		-- ①
・(エキ)・	φ9.52 (本体側19HEX, フレア側22HEX)		-- ②
112タイプ			
冷媒配管(ガス)フレア接続	φ19.05 (本体側29HEX, フレア側36HEX)		-- ①
・(エキ)・	φ9.52 (本体側19HEX, フレア側22HEX)		-- ②
-ドレンホース VP-25<フレア接続>(付属)			----- ③



<外気取入ダクトフランジ組込仕様>

機種	A	B	C	D	E	F	G
PLFY-P22LMD-D							
PLFY-P28LMD-D	CMP-P45LW-D (塗装A' 2本)						
PLFY-P36LMD-D	CMP-P45LX-D (天井材組込A' 2本)	1080	1040	776	824	386	6
PLFY-P45LMD-D						217.5X2 =435	
PLFY-P56LMD-D	CMP-P71LW-D (塗装A' 2本)						
PLFY-P71LMD-D	CMP-P71LX-D (天井材組込A' 2本)	1250	1210	946	994	478	
PLFY-P80LMD-D							
PLFY-P90LMD-D	CMP-P112LW-D (塗装A' 2本)						
PLFY-P112LMD-D	CMP-P112LX-D (天井材組込A' 2本)	1750	1710	1446	1494	723	10
						188.5X4 =754	

作成日付 ISSUED	改定日付 REVISED	TITLE
2003-07-14	2003-07-14	PLFY-P22・28・36・45・56・71・80・90・112LMD-D インバータマルチエアコン フリープランシステム 天井カセット形二方向吹出し室内ユニット外形図
SCALE NTS	三井電機株式会社	DRW. NO. W274227
		PAGE 1/1