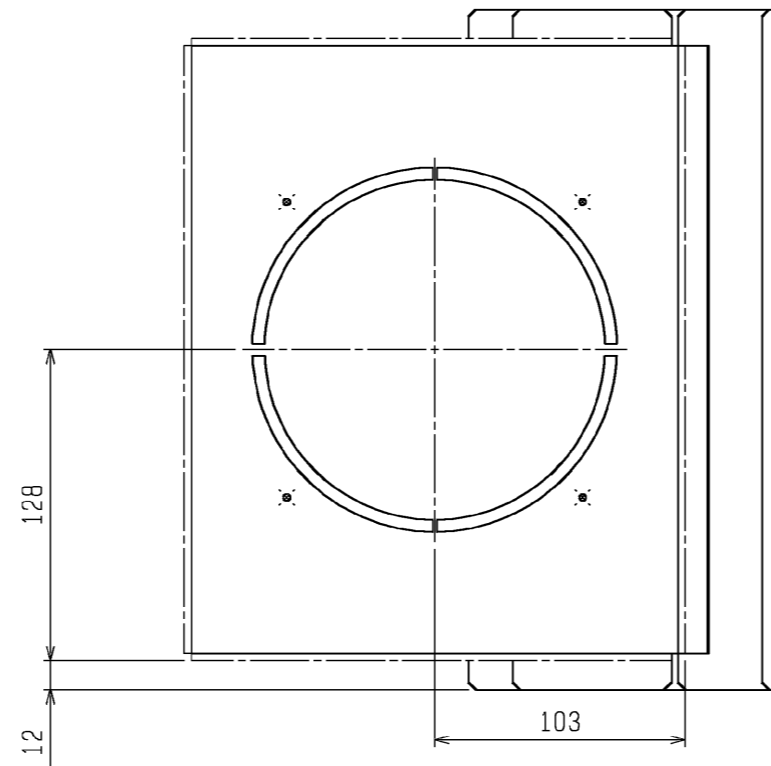
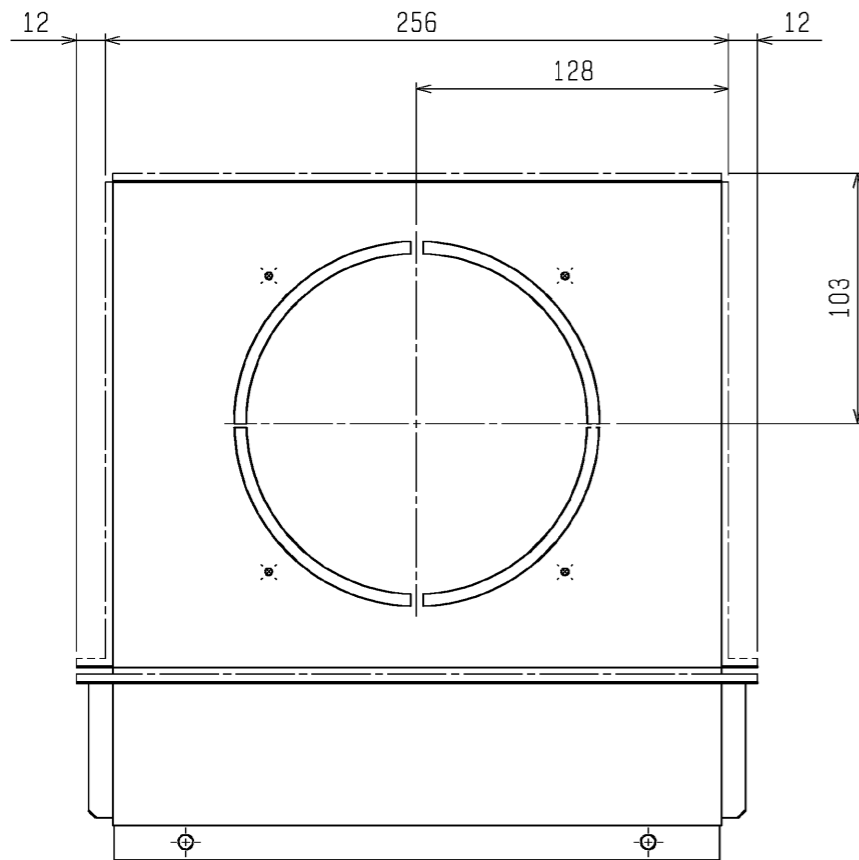
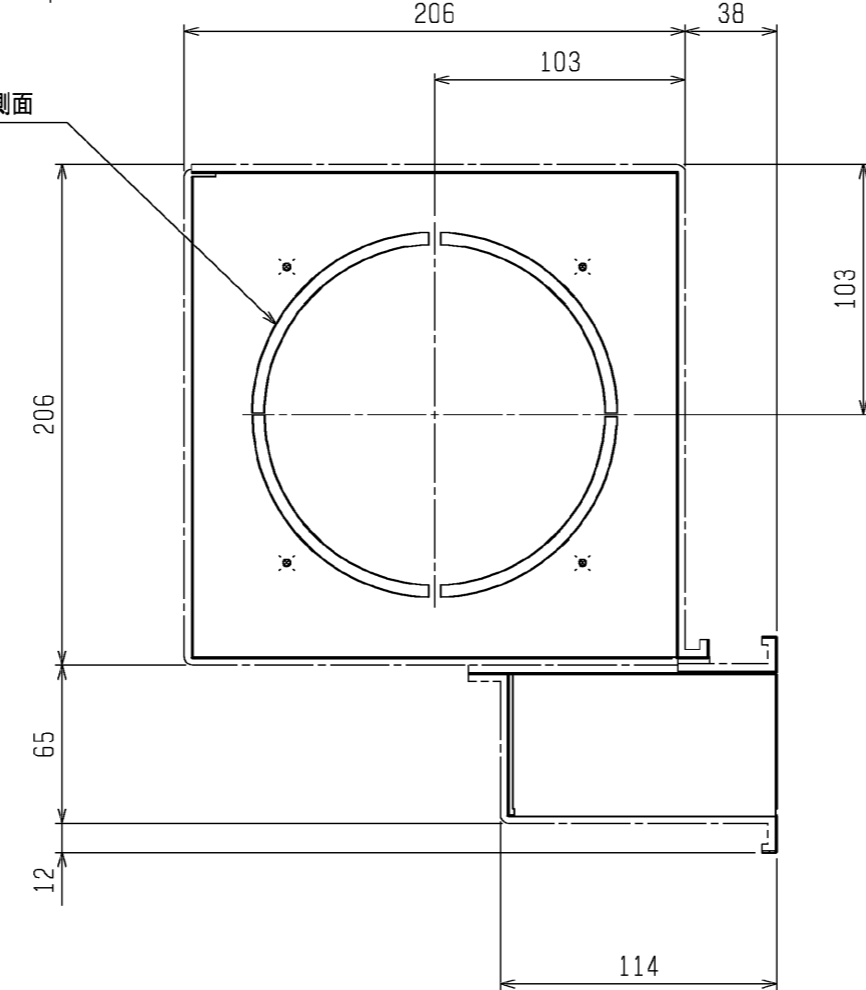


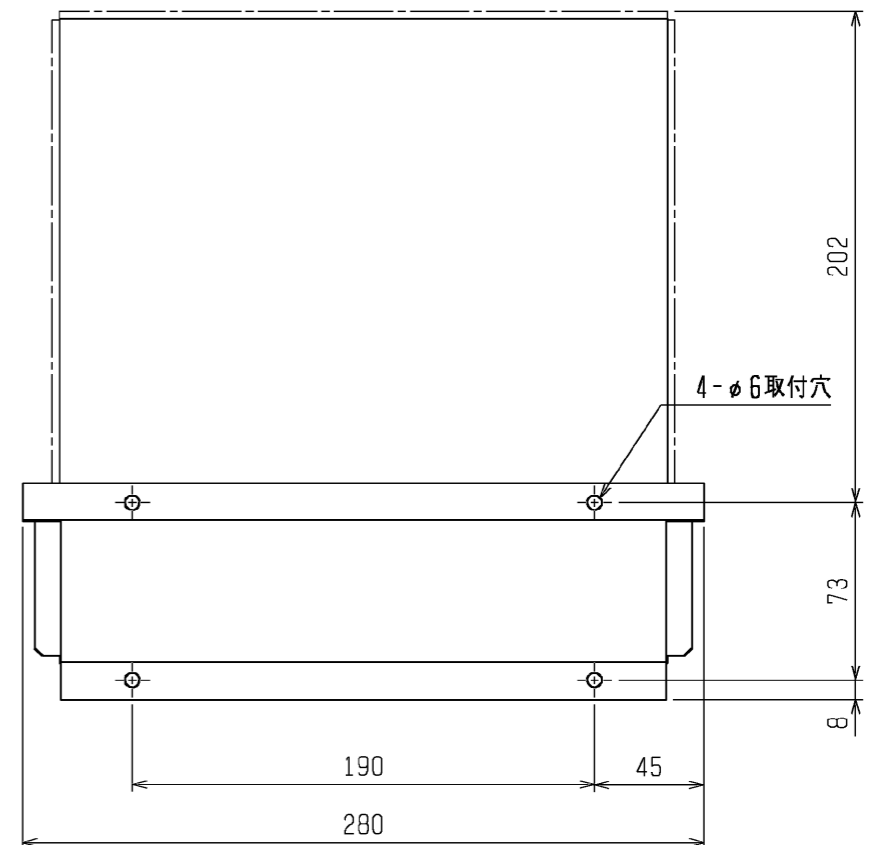
外気取入口詳細図



両側面



材質:断熱材付溶融亜鉛メッキ鋼板



	作成日付 ISSUED	改定日付 REVISED	TITLE PAC-KH110F		
	DIM. mm	2003-11-10	2003-11-10	外気取入ダクトフランジ外形図	
SCALE NTS	三菱電機株式会社		DRW. NO. W653936	REV.	PAGE 1/1