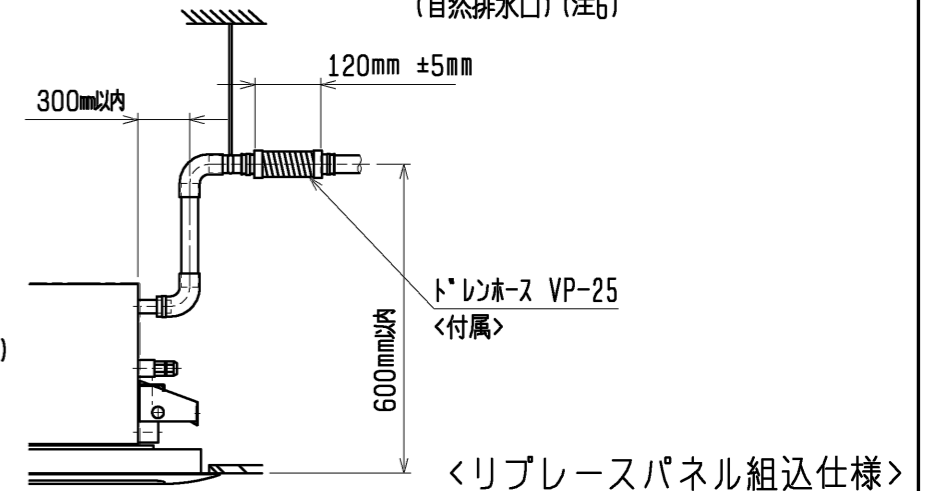
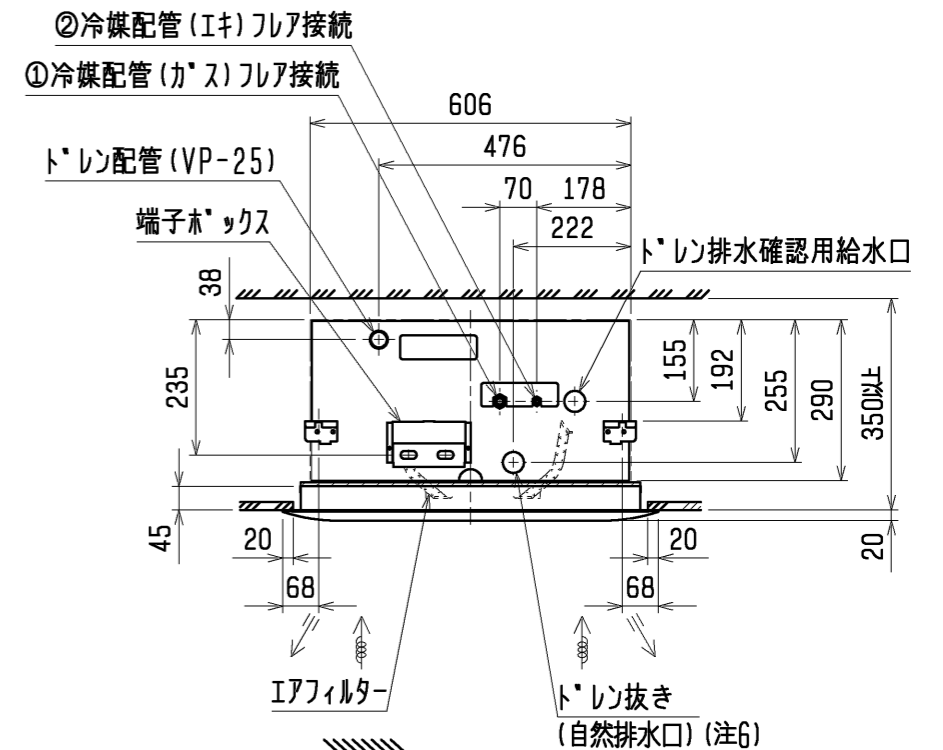
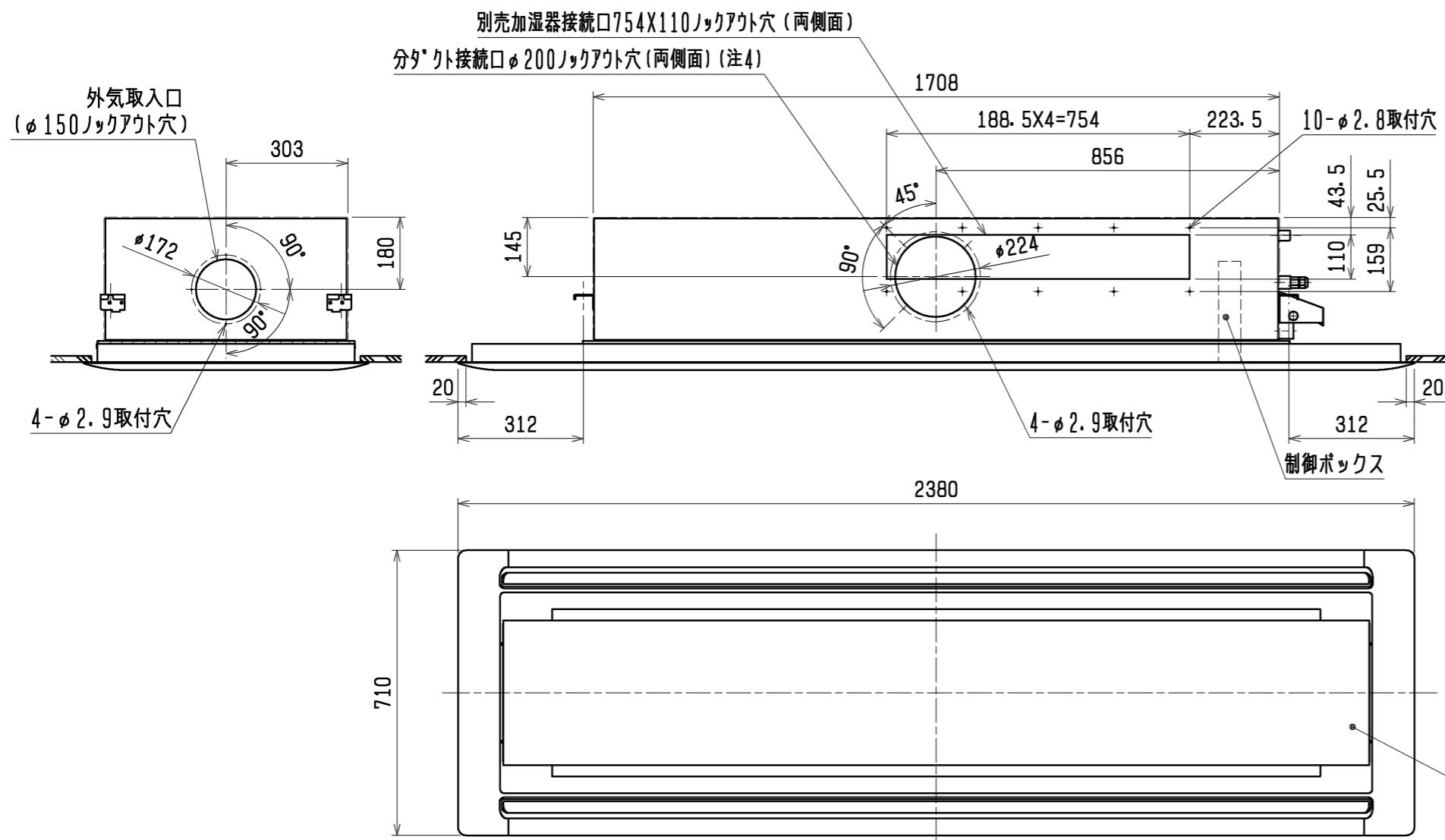


- 注1. 吊りボルトは耐震など必要に応じ、振れ止め用耐震支持部材にて補強を行ってください。
- 注2. 吊りボルトおよび振れ止め用耐震支持部材はM10を使用してください。(現地御手配)
- 注3. エアフィルターは本体側に同梱されています。
- 注4. 分ダクト接続口は両側面とも取り出し可能です。
- 注5. パネル寸法は天井開口部をカバーする大きさにしているため、実際の風の吹出しは外形図に記載の吹出し口より短くなりますのでご注意ください。
- 注6. ドレン自然排水を施工する場合はオプションの多機能ケースメント(110mmアップ)またはスペーサー(220mmアップ)をご使用ください。

①ガス配管サイズ*	②エキ配管サイズ*
φ15.88	φ9.52



作成日付 ISSUED		改定日付 REVISED		TITLE		
07-05-18		08-10-20		PLFY-P140LM-E2 天井カセット形二方向吹出し室内ユニット外形図		
DIM. mm		SCALE NTS		DRW. NO. WKB94L094		
07-05-18		08-10-20		REV. B		PAGE 1/1

三菱電機株式会社