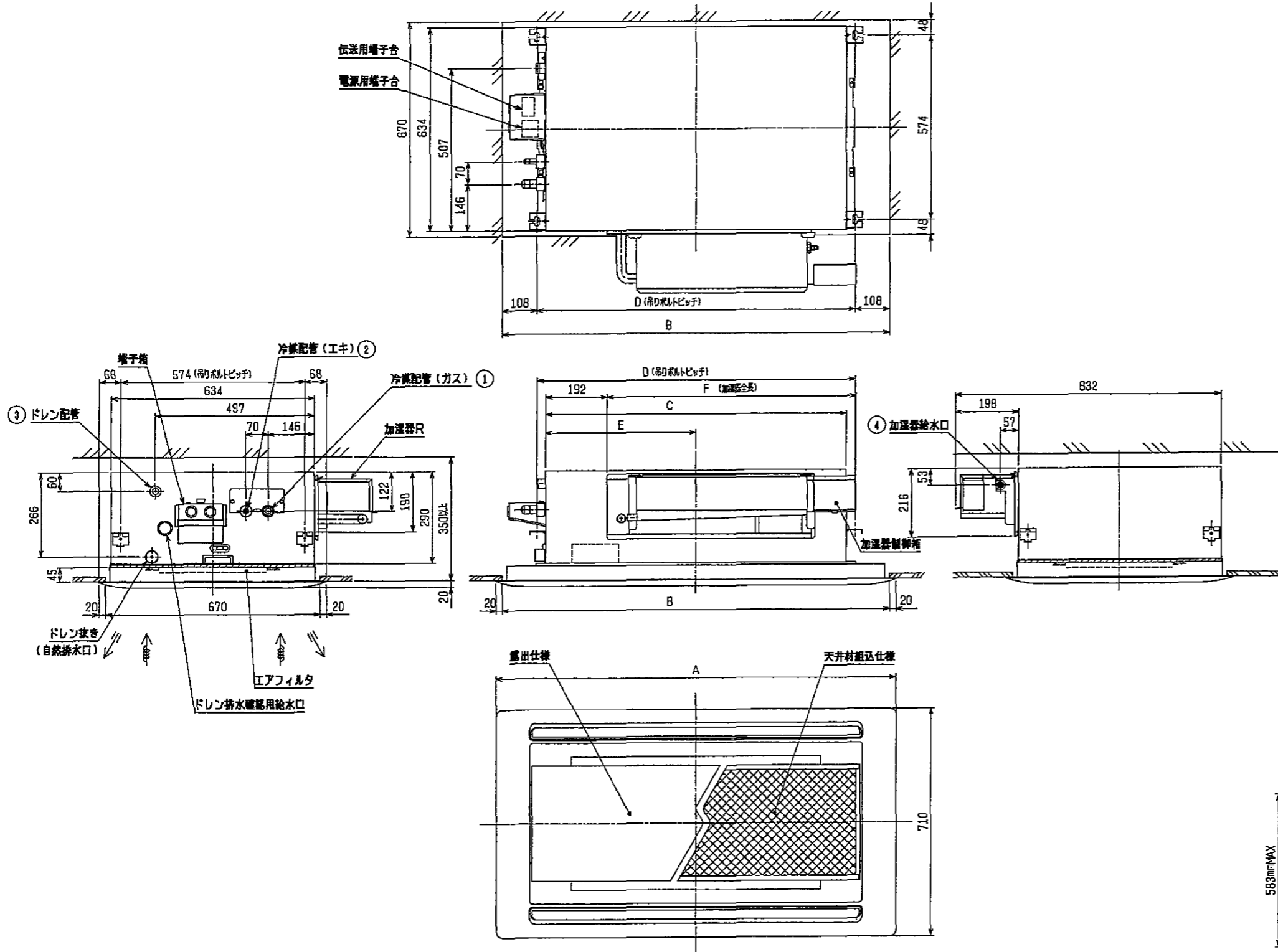
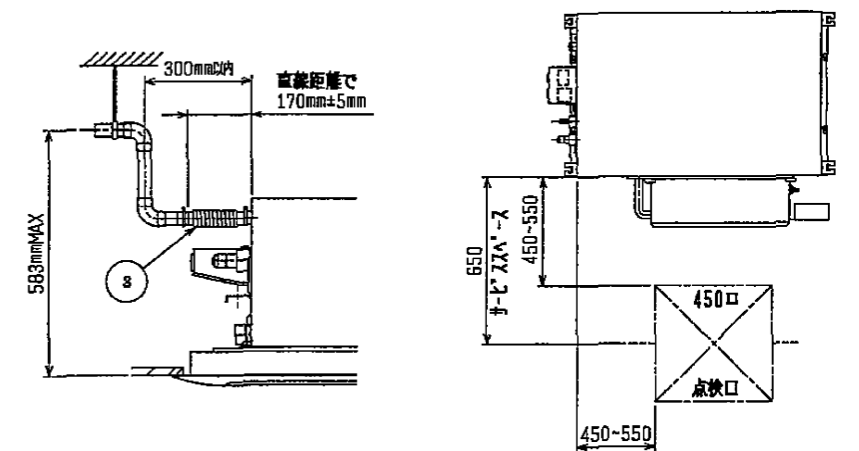


- 注1. 天井材組込タイプの化粧パネルをご使用の場合
天井材組込可能最大厚さは21mmです。
2. 吊りボルトはM10を使用してください。(現地御手配)
3. オプションの高性能フィルタ、パワー脱臭フィルタ組込時は
本体高さが110mmアップします。
但し、加湿器を2個取付けた場合は高性能フィルタまたは
パワー脱臭フィルタの組込みは出来ません。
4. 本図はR(右仕様)を取付けた場合を示します。L(左仕様)の場合は
加湿器の取付位置が本図と対称になります。
加湿器は片側(LまたはR)のみの取付けに加え、容量アップする場合は
2個取付け可能です。
5. 加湿器を片側のみ取付けの場合は給水圧力を0.05~0.5MPa
の範囲でお使いください。
加湿器を2個取付けの場合は給水圧力を必ず減圧弁(現地御手配)
で0.05~0.1MPaに減圧してください。
6. サービスメンテナンスの為、下図の指定位置に必ず点検口を
設置してください。
7. エアフィルタはパネルに同梱されています。

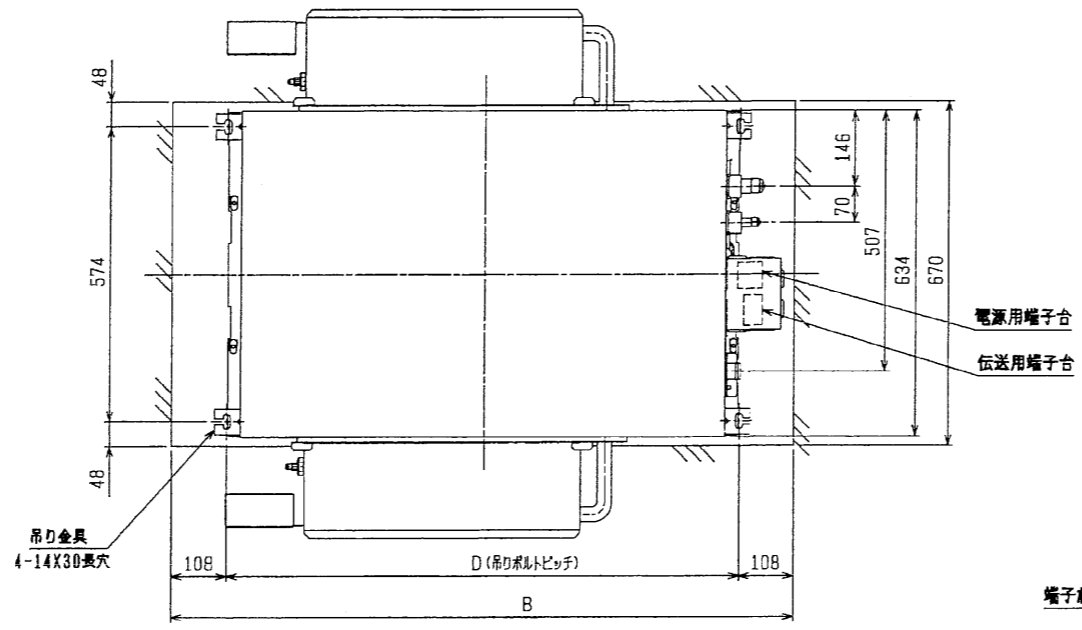


機種	冷媒配管(ガス)フリア接続	冷媒配管(ガス)フリア接続	冷媒配管(ガス)フリア接続	冷媒配管(ガス)フリア接続	冷媒配管(ガス)フリア接続	ドレンホース	加湿器給水口
22~45タイプ	φ12.7 (本体側23HEX, フリア側27HEX)	φ6.35 (本体側17HEX, フリア側17HEX)	φ12.7 (本体側26HEX, フリア側29HEX)	φ6.35 (本体側19HEX, フリア側22HEX)	φ15.88 (本体側26HEX, フリア側29HEX)	φ9.52 (本体側19HEX, フリア側22HEX)	φ6.35 (17HEX フリア側)
56タイプ	φ12.7 (本体側26HEX, フリア側29HEX)	φ6.35 (本体側19HEX, フリア側22HEX)	φ15.88 (本体側26HEX, フリア側29HEX)	φ9.52 (本体側19HEX, フリア側22HEX)	φ15.88 (本体側29HEX, フリア側36HEX)	φ9.52 (本体側19HEX, フリア側22HEX)	φ6.35 (17HEX フリア側)
71~90タイプ	φ15.88 (本体側26HEX, フリア側29HEX)	φ9.52 (本体側19HEX, フリア側22HEX)	φ15.88 (本体側29HEX, フリア側36HEX)	φ9.52 (本体側19HEX, フリア側22HEX)	φ15.88 (本体側29HEX, フリア側36HEX)	φ9.52 (本体側19HEX, フリア側22HEX)	φ6.35 (17HEX フリア側)
112タイプ	φ15.88 (本体側29HEX, フリア側36HEX)	φ9.52 (本体側19HEX, フリア側22HEX)	φ15.88 (本体側29HEX, フリア側36HEX)	φ9.52 (本体側19HEX, フリア側22HEX)	φ15.88 (本体側29HEX, フリア側36HEX)	φ9.52 (本体側19HEX, フリア側22HEX)	φ6.35 (17HEX フリア側)
						VP-25<フリア側>(付属)	

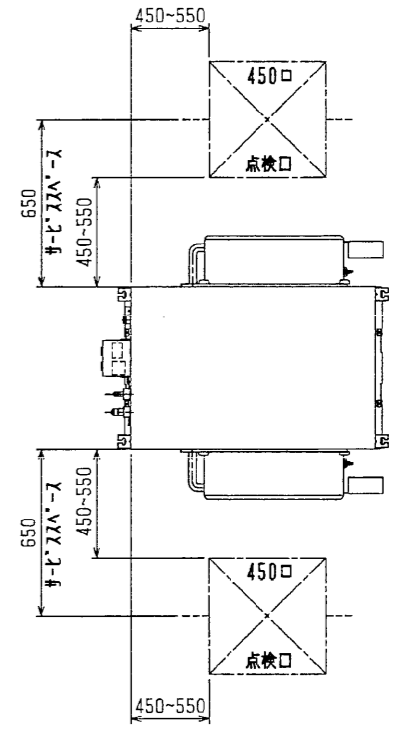
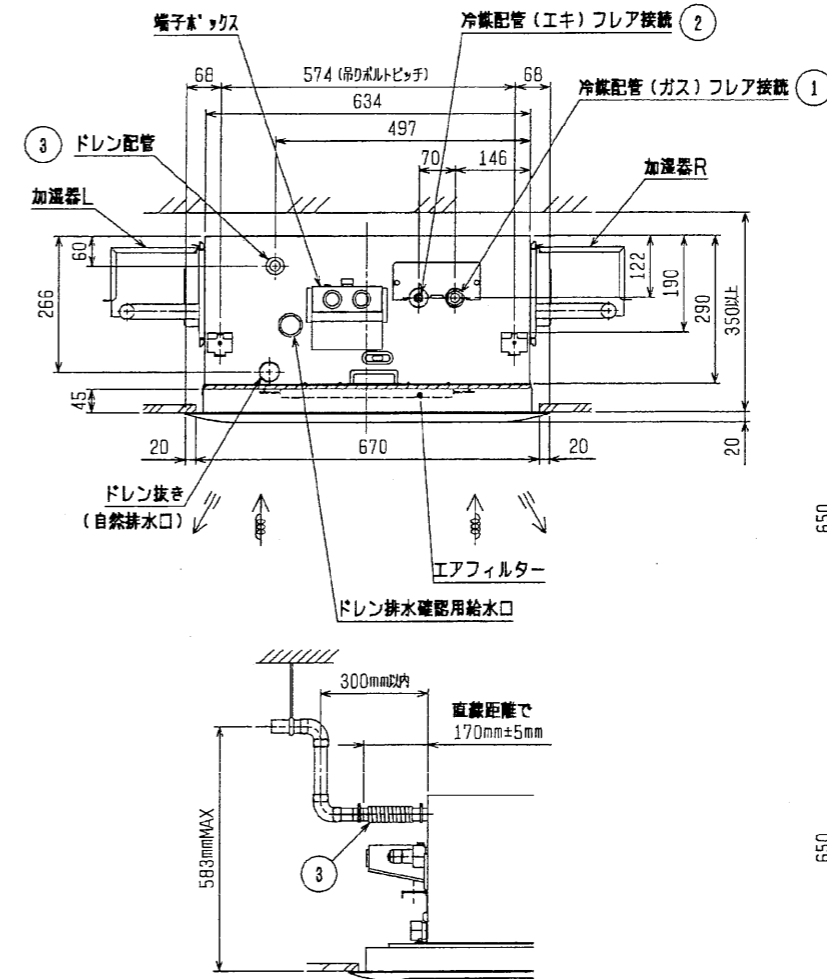
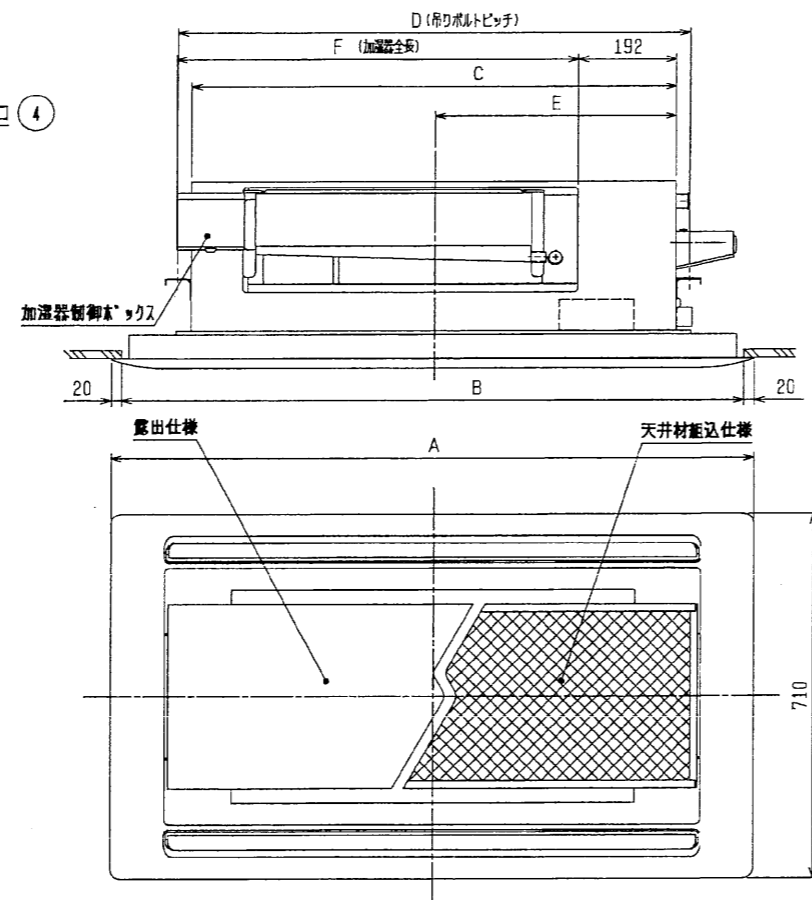
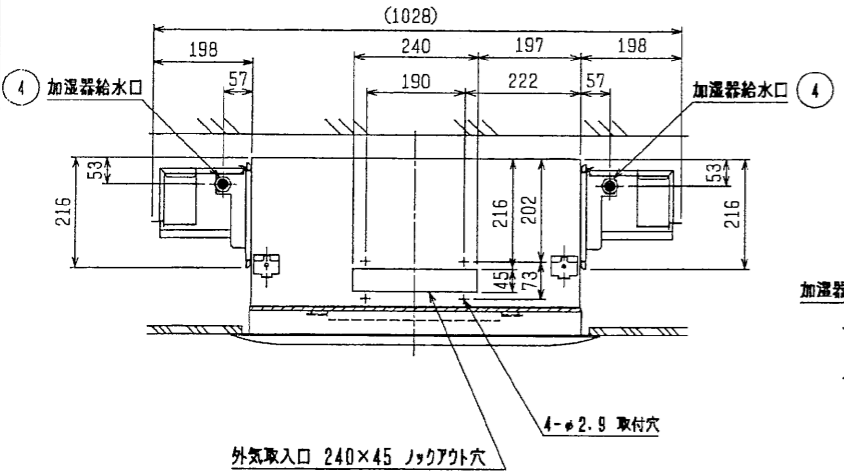


<自然蒸発式加湿器組込み仕様(片側組込み)>

機種	A	B	C	D	E	F
PLFY-P22LMD-E						
PLFY-P28LMD-E						
PLFY-P36LMD-E						
PLFY-P45LMD-E						
PLFY-P56LMD-E						
PLFY-P71LMD-E						
PLFY-P80LMD-E						
PLFY-P90LMD-E						
PLFY-P112LMD-E						



- 注1. 天井材組込タイプの化粧パネルをご使用の場合
天井材組込可能最大厚さは21mmです。
2. 吊りボルトは耐震など必要に応じ、振れ止め用耐震支持部材にて補強を行ってください。
3. 吊りボルトおよび振れ止め用耐震支持部材はM10を使用してください。(現地御手配)
4. 給水圧力を必ず減圧弁(現地御手配)で0.05~0.1MPaに減圧してください。
5. サービスメンテナンスの為、下図の指定位置に必ず点検口を設置してください。
6. エアフィルターはパネルに同梱されています。



機種	A	B	C	D	E	F	①ガス配管サイズ (スパナサイズ)	②エキ配管サイズ (スパナサイズ)	③ドレン配管	④加湿器給水口 (スパナサイズ)
PLFY-P22LMD-E									P22	
PLFY-P28LMD-E									P28	
PLFY-P36LMD-E									P36	
PLFY-P45LMD-E									P45	
PLFY-P56LMD-E									P56	
PLFY-P71LMD-E									P71	
PLFY-P80LMD-E									P80	
PLFY-P90LMD-E									P90	
PLFY-P112LMD-E									P112	
CMP-P45LW-D (塗装A' 無し)							φ12.7 (本体側28HEX, フレアナット側27HEX)	φ6.35 (本体側17HEX, フレアナット側17HEX)	ドレンホース VP-25 <フレキ継手> (付属)	φ6.35 (17HEX フレアナット)
CMP-P45LX-D (天井材組込A' 無し)										
PAC-KH23HUR (自然蒸発式加湿器<右>)	1080	1040	776	824	388	778	φ12.7 (本体側26HEX, フレアナット側29HEX)	φ6.35 (本体側19HEX, フレアナット側22HEX)		
PAC-KH13HUL (自然蒸発式加湿器<左>)										
CMP-P71LW-D (塗装A' 無し)	1250	1210	946	994	473		φ15.88 (本体側26HEX, フレアナット側29HEX)	φ9.52 (本体側19HEX, フレアナット側22HEX)		
CMP-P71LX-D (天井材組込A' 無し)										
CMP-P112LW-D (塗装A' 無し)	1750	1710	1446	1494	723	1096	φ15.88 (本体側29HEX, フレアナット側36HEX)			
CMP-P112LX-D (天井材組込A' 無し)										

<自然蒸発式加湿器組み仕様(両側組み)>

作成日付 ISSUED	改定日付 REVISED	TITLE
2004-07-12	2004-07-12	PLFY-P22-28-36-45-56-71-80-90-112LMD-E インハ-ターミナルエアコン フリーブ'ランシステム 天井カセット形二方向吹出し室内ユニット外形図
SCALE NTS	三菱電機株式会社	DRW. NO. W274239
		REV. PAGE 1/1