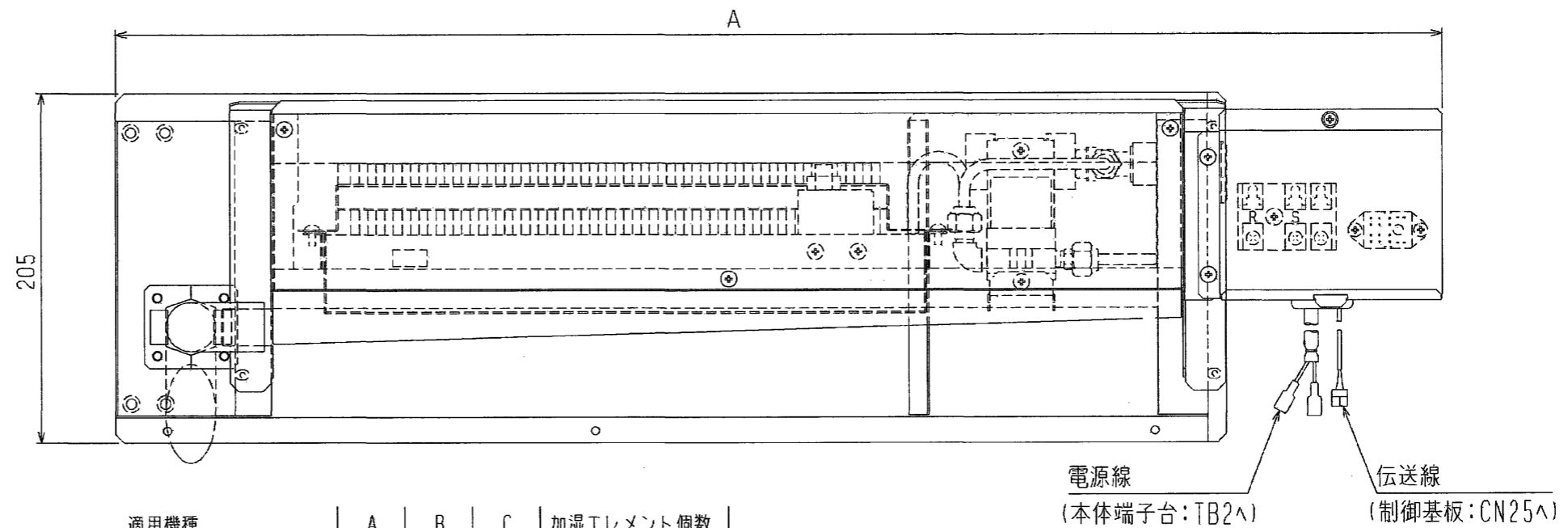


\*本品は本体右側取付用です。



形名	適用機種	A	B	C	加湿エレメント個数
PAC-KH23HUR	PLFY-P22・28・36・45・56・71LMD-E1	777	714	535	1
PAC-KH24HUR	PLFY-P80・90・112・140LMD-E1	1095	1032	853	2

適用機種	能力	P22形	P28形	P36形	P45形	P56形	P71形	P80形	P90形	P112形	P140形	
加湿能力 (L/h)		0.4		0.5		0.6	0.7	0.8	0.9	1.2	1.4	
消費電力 (W)		14 以下										

DIN. mm	作成日付	改定日付	TITLE	SCALE	NTS	DRW. NO.	REV.	PAGE
	ISSUED	REVISED						
	05-09-12	06-11-10	PAC-KH23・24HUR 天井カセット二方向吹出し室内ユニット用加湿器			W664721	A	1/1

三菱電機株式会社