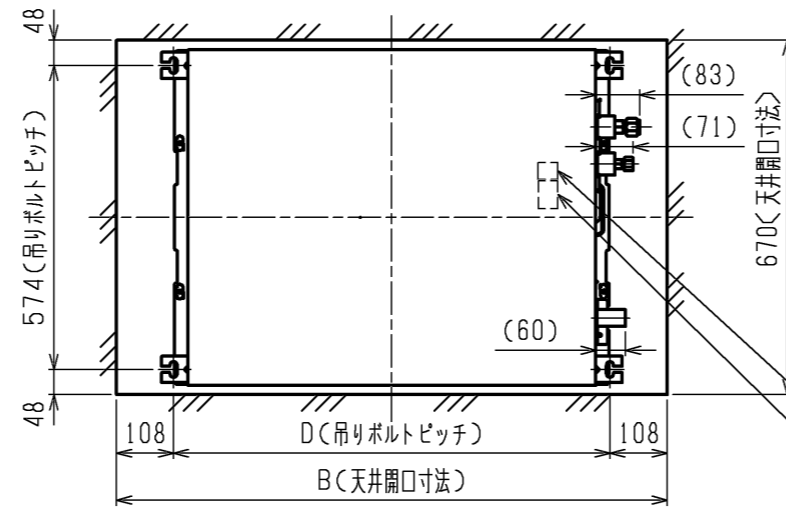
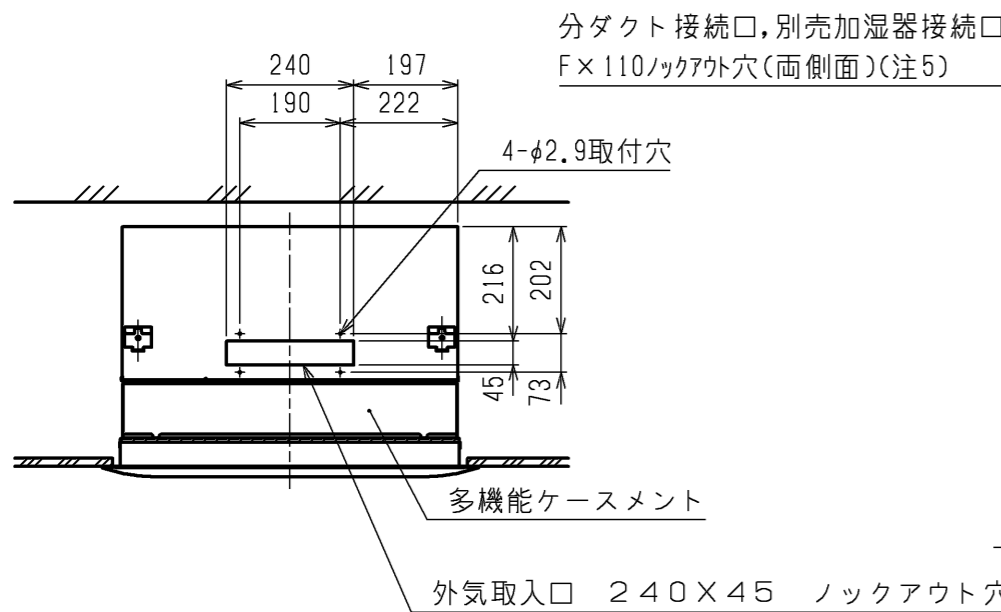


- 天井材組込タイプの化粧パネルをご使用の場合天井材組込可能最大厚さは21mmです。
- 吊りボルトは耐震など必要に応じ、振れ止め用耐震支持部材にて補強を行ってください。
- 吊りボルトおよび振れ止め用耐震支持部材はM10を使用してください。(現地御手配)
- プレフィルタが必要な場合はパネルに同梱のエアフィルタを取付けることができます。
- 分ダクト接続口は両側面にあります。(どちらか片方のみご使用可能です。)
- 高性能フィルタ組込時は多機能ケースメントが必要です。
- ドレンポンプ内蔵です。
- ドレンホースは、接着方式で室内ユニットと現地配管を固定してください。  
自然排水口にドレンホースを接続される場合は必ず弊社指定(サービス部品)のホースバンドをご使用ください。指定のホースバンド以外を使用すると排水口が割れる場合があります、水漏れの原因となります。



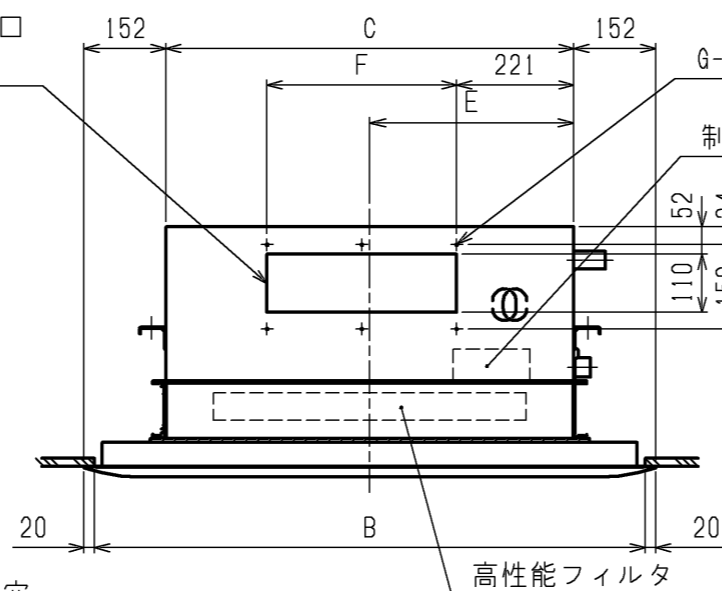
端子盤(リモコン伝送)  
端子盤(内外接続)



分ダクト接続口, 別売加湿器接続口  
F×110ノックアウト穴(両側面)(注5)

多機能ケースメント

外気取入口 240×45 ノックアウト穴



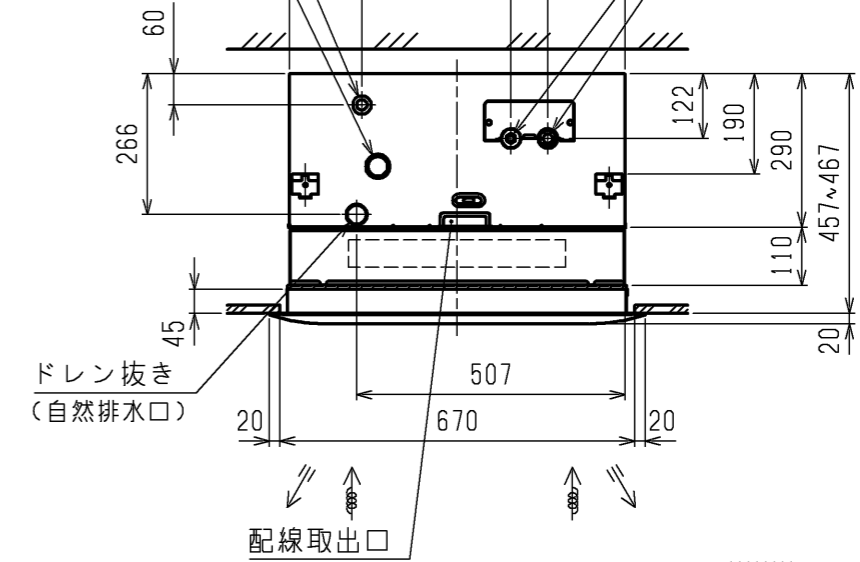
G-φ2.9取付穴  
制御ボックス

高性能フィルタ

ドレン配管(VP-25)

ドレン排水確認用給水口

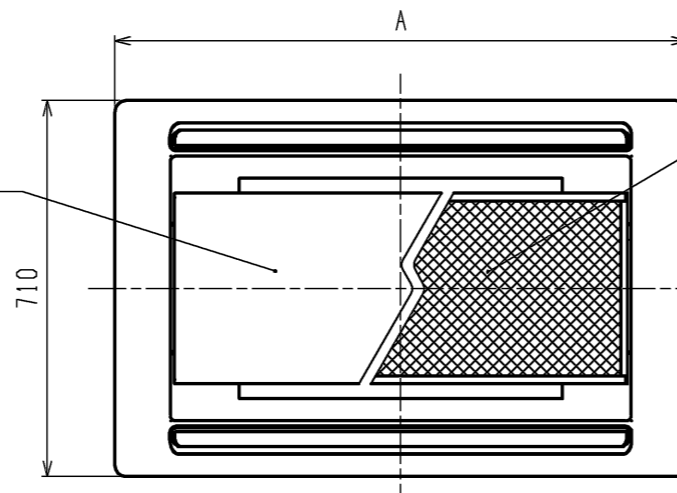
②冷媒配管(エキ)フレア接続  
①冷媒配管(ガス)フレア接続



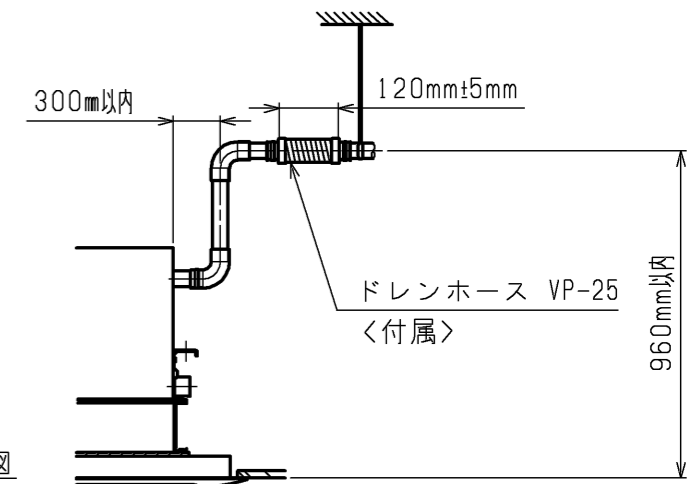
ドレン抜き  
(自然排水口)

配線取出口

サービスパネル(塗装仕様)



サービスパネル  
(天井材組込仕様)



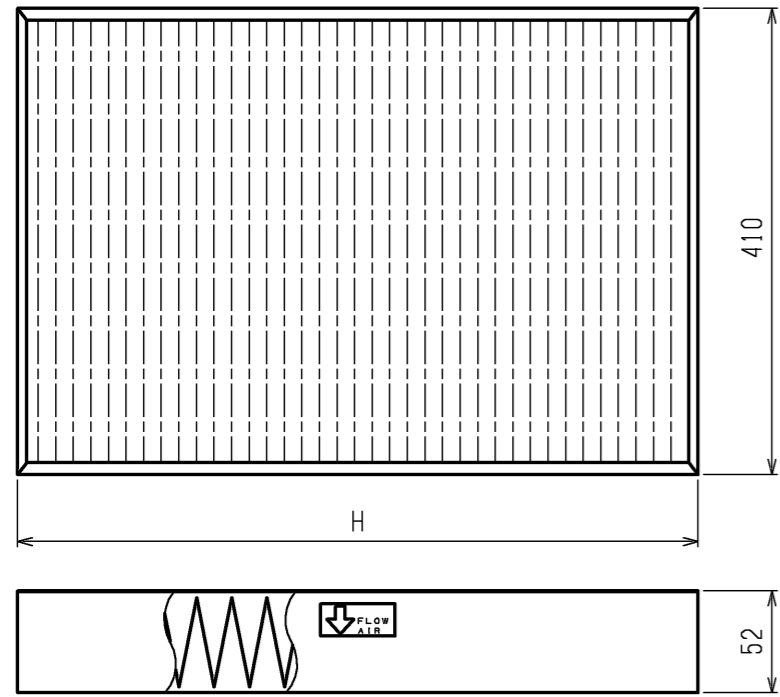
ドレン配管接続図

<高性能フィルタ組込み仕様>

本体形名	パネル形名	A	B	C	D	E	F	G	①ガス配管サイズ*	②エキ配管サイズ*
PL-RP40LA8/PL-RP40LA9/PL-RP40LA10/PL-RP40LA12	CMP-P45LWHG2(塗装ハネル) CMP-P45LXHG2(天井材組込ハネル)	1080	1040	776	824	388	217.5X2 =435	6	φ12.7	φ6.35
PL-RP45LA8/PL-RP45LA9/PL-RP45LA10/PL-RP45LA12 PL-RP50LA8/PL-RP50LA9/PL-RP50LA10/PL-RP50LA12 PL-RP56LA8/PL-RP56LA9/PL-RP56LA10/PL-RP56LA12	CMP-P71LWHG2(塗装ハネル) CMP-P71LXHG2(天井材組込ハネル)	1250	1210	946	994	473				
PL-RP63LA8/PL-RP63LA9/PL-RP63LA10/PL-RP63LA12 PL-RP71LA8/PL-RP71LA9/PL-RP71LA10/PL-RP71LA12 PL-RP80LA8/PL-RP80LA9/PL-RP80LA10/PL-RP80LA12									φ15.88	φ9.52

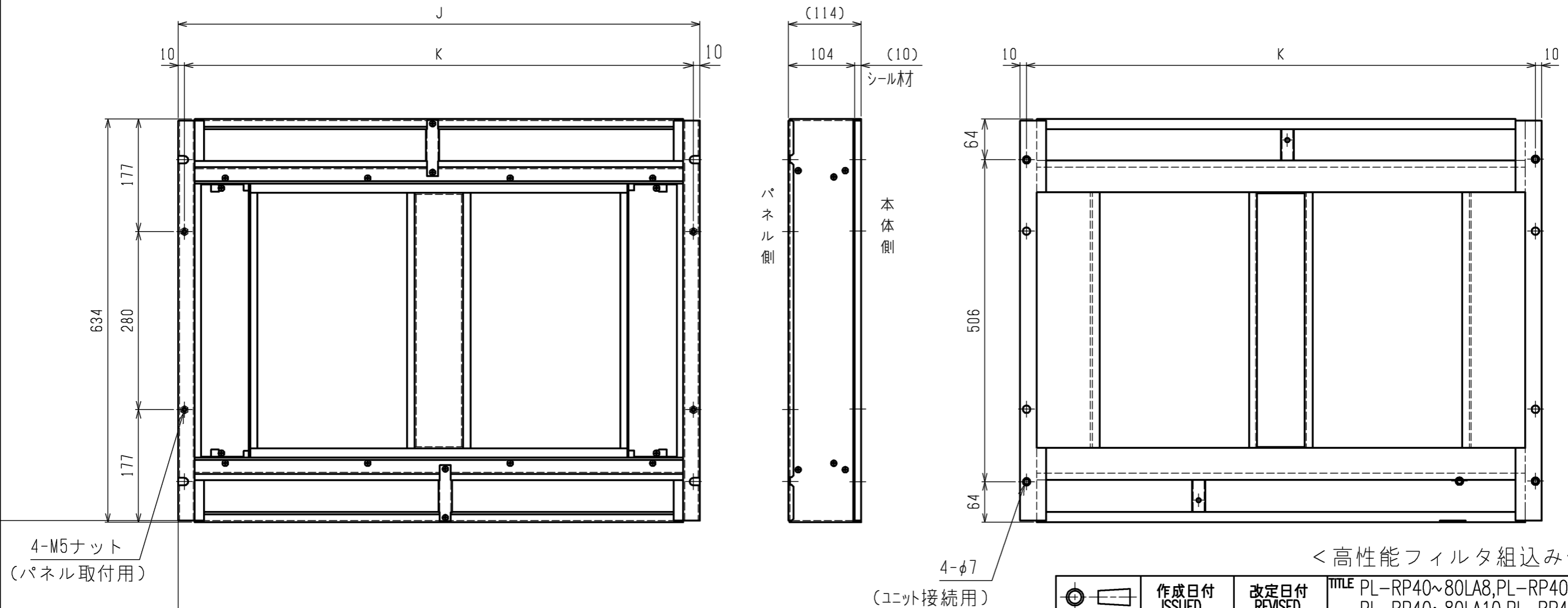
	作成日付 ISSUED	改定日付 REVISED	TITLE PL-RP40~80LA8, PL-RP40~80LA9 PL-RP40~80LA10, PL-RP40~80LA12
DIM. mm	13-11-28	16-03-23	天井カセット形二方向吹出し室内ユニット外形図
SCALE NTS	三菱電機株式会社		DRW.NO. W KJ94G115
		REV. D	PAGE 1/2

高性能フィルタ外形図



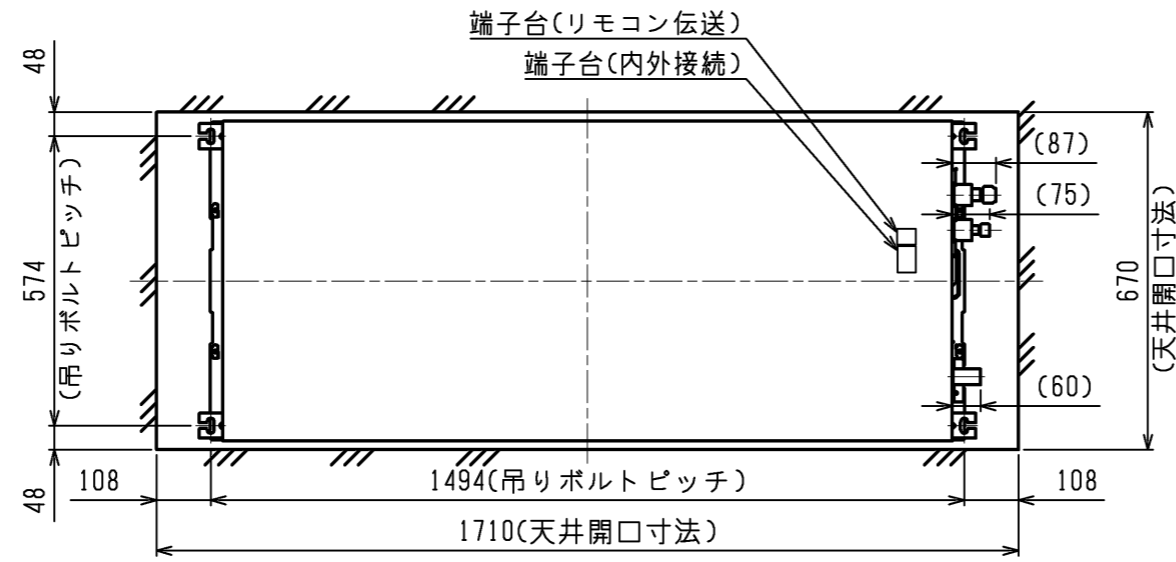
本体形名	多機能ケースメント形名	高性能フィルタ形名	所要数	H	J	K
PL-RP40LA8/PL-RP40LA9/PL-RP40LA10	PAC-KH71TB	PAC-KH31AF(高性能フィルタ 比色法65%)	1	590	820	800
		PAC-KH41AF(高性能フィルタ 比色法90%)	1			
PL-RP40LA12	PAC-KG77TB	PAC-KG31AF(高性能フィルタ 比色法65%)	1			
		PAC-KG41AF(高性能フィルタ 比色法90%)	1			
PL-RP45LA8/PL-RP45LA9/PL-RP45LA10 PL-RP50LA8/PL-RP50LA9/PL-RP50LA10 PL-RP56LA8/PL-RP56LA9/PL-RP56LA10 PL-RP63LA8/PL-RP63LA9/PL-RP63LA10 PL-RP71LA8/PL-RP71LA9/PL-RP71LA10 PL-RP80LA8/PL-RP80LA9/PL-RP80LA10	PAC-KH73TB	PAC-KH33AF(高性能フィルタ 比色法65%)	1	760	990	970
		PAC-KH43AF(高性能フィルタ 比色法90%)	1			
	PAC-KG78TB	PAC-KG33AF(高性能フィルタ 比色法65%)	1			
		PAC-KG43AF(高性能フィルタ 比色法90%)	1			

多機能ケースメント外形図

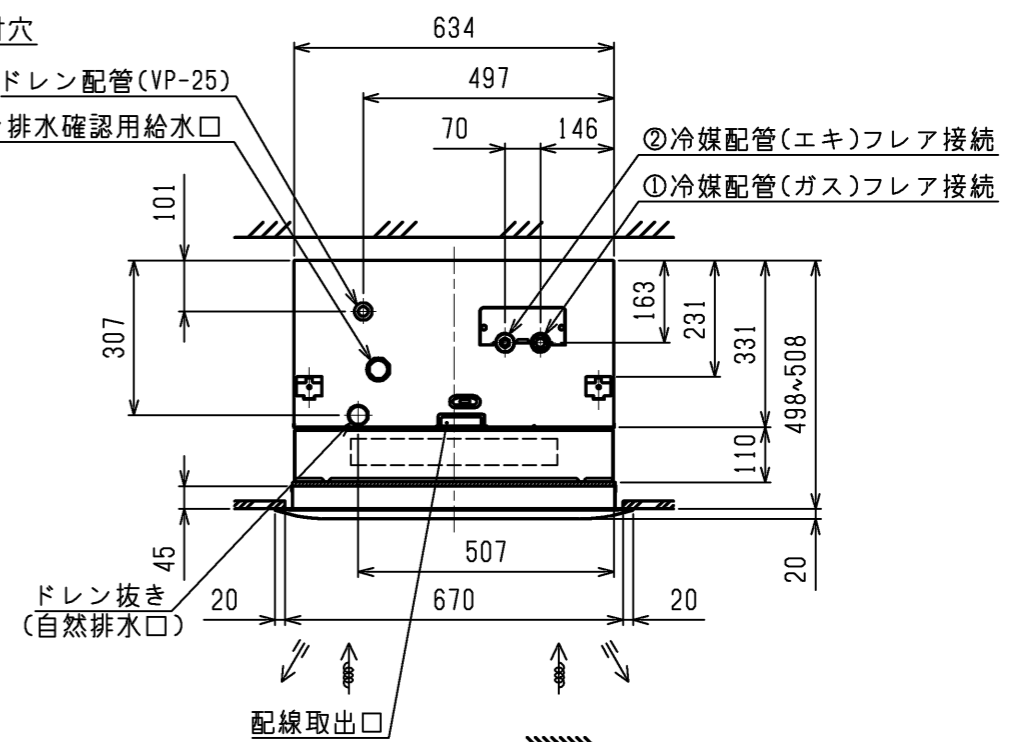
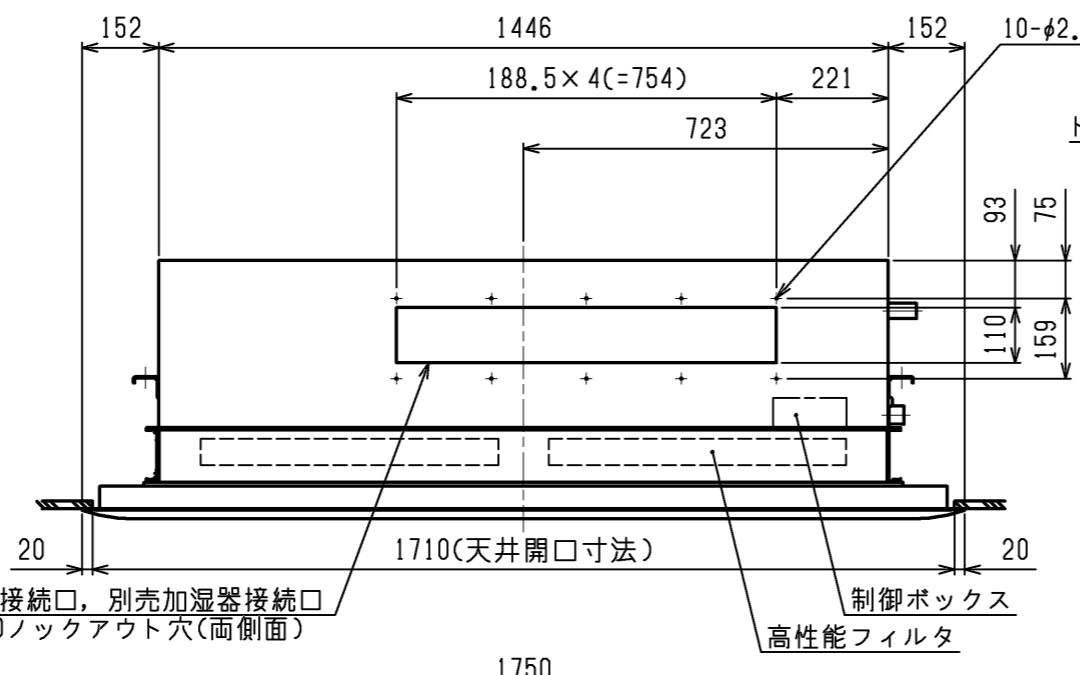
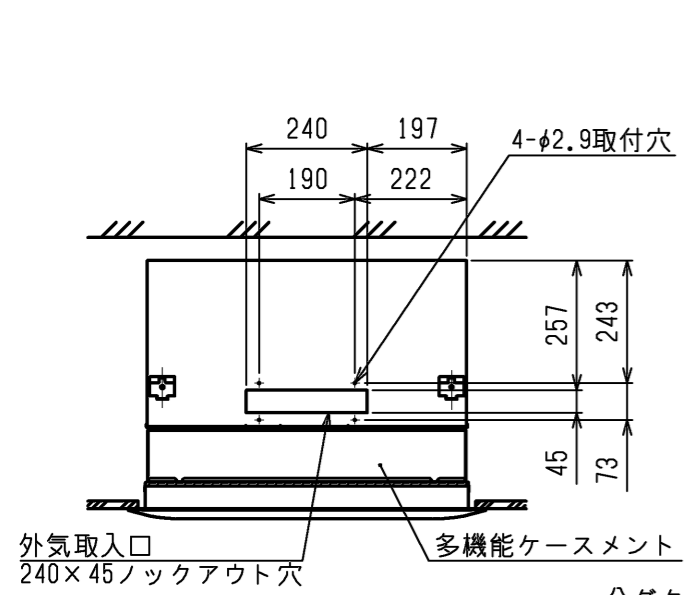


<高性能フィルタ組込み仕様>

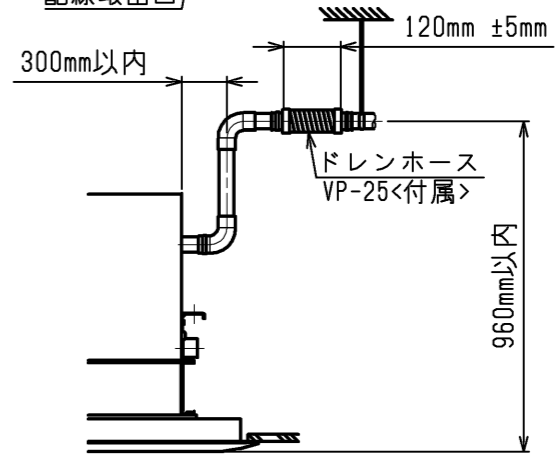
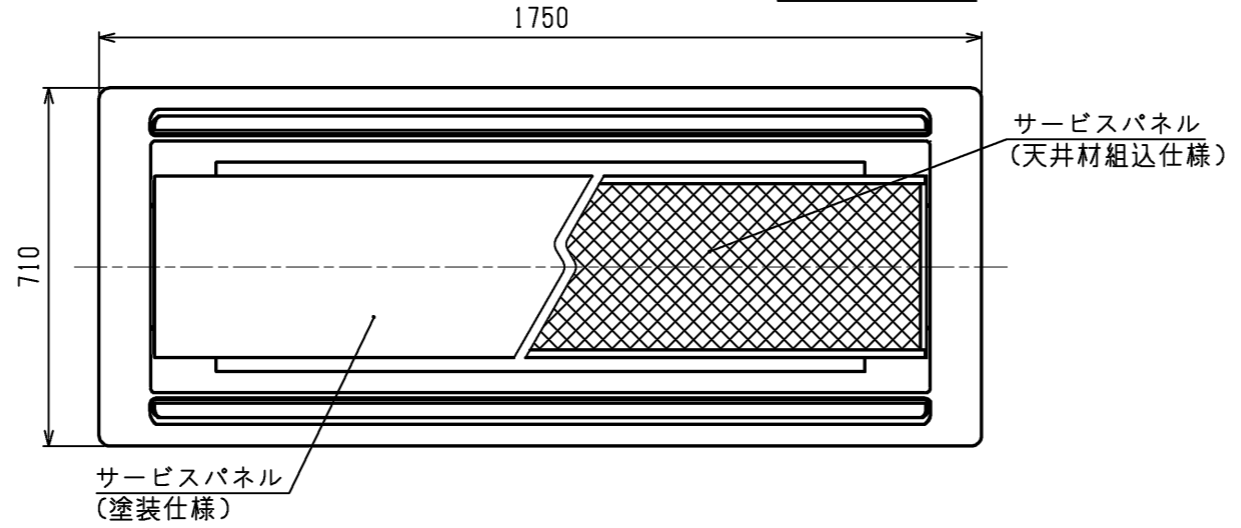
	作成日付 ISSUED	改定日付 REVISED	TITLE
	DIM. mm	13-11-28 16-03-23	PL-RP40~80LA8, PL-RP40~80LA9 PL-RP40~80LA10, PL-RP40~80LA12 天井カセット形二方向吹出し室内ユニット外形図
SCALE NTS	三菱電機株式会社		DRW.NO. W KJ94G115 REV. D PAGE 2/2



- 注1. 天井材組込タイプの化粧パネルをご使用の場合天井材組込可能最大厚さは21mmです。  
 2. 吊りボルトは耐震など必要に応じ、振れ止め用耐震支持部材にて補強を行ってください。  
 3. 吊りボルトおよび振れ止め用耐震支持部材はM10を使用してください。(現地御手配)  
 4. プレフィルタが必要な場合はパネルに同梱のエアフィルタを取付けることができます。  
 5. 分ダクト接続口は両側面にあります。(どちらか片方のみご使用可能です。)  
 6. 高性能フィルタ組込時は多機能ケースメントが必要です。  
 7. ドレンポンプ内蔵です。  
 8. ドレンホースは、接着方式で室内ユニットと現地配管を固定してください。  
 自然排水口にドレンホースを接続される場合は必ず弊社指定(サービス部品)のホースバンドをご使用ください。指定のホースバンド以外を使用すると排水口が割れる場合があります、水漏れの原因となります。



分ダクト接続口, 別売加湿器接続口  
754×110ノックアウト穴(両側面)  
(注5)

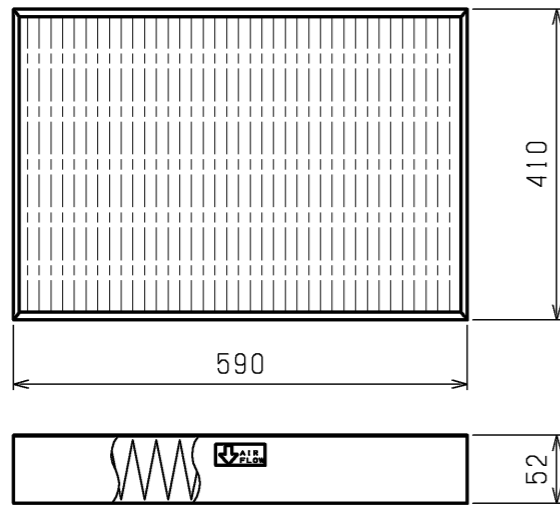


ドレン配管接続図 <高性能フィルタ組込み仕様>

機種	パネル形名	①ガス配管サイズ	②エキ配管サイズ
PL-RP112LA9, PL-RP112LA10, PL-RP112LA12	CMP-P112LWHG2(塗装パネル)		
PL-RP140LA9, PL-RP140LA10, PL-RP140LA12	CMP-P112LXH2(天井材組込パネル)	φ15.88	φ9.52
PL-RP160LA9, PL-RP160LA10, PL-RP160LA12			

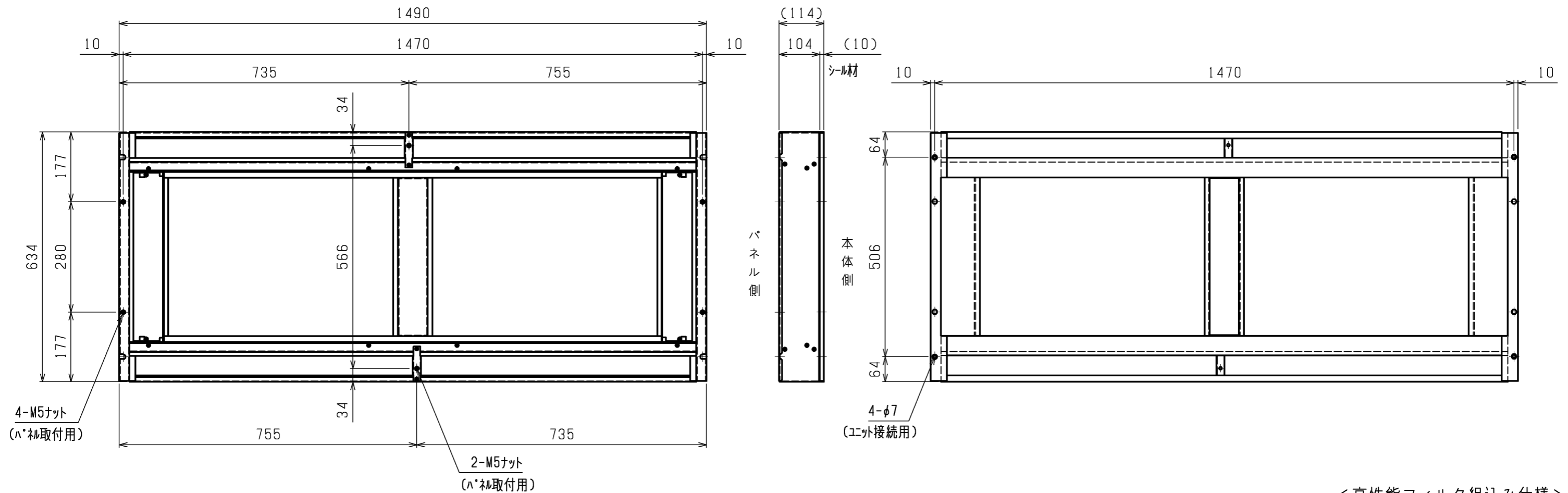
	作成日付 ISSUED	改定日付 REVISED	TITLE PL-RP112~160LA9 PL-RP112~160LA10 PL-RP112~160LA12 天井カセット形二方向吹出し室内ユニット外形図
DIM. mm	14-11-26	16-03-23	
SCALE NTS	三菱電機株式会社		DRW.NO. W KJ94T162
		REV. B	PAGE 1/2

高性能フィルタ外形図



本体形名	多機能ケースメント形名	高性能フィルタ形名	所要数
PL-RP112LA9, PL-RP112LA10	PAC-KH74TB	PAC-KH31AF(高性能フィルタ 比色法65%)	2
PL-RP140LA9, PL-RP140LA10		PAC-KH41AF(高性能フィルタ 比色法90%)	2
PL-RP160LA9, PL-RP160LA10			
PL-RP112LA12	PAC-KG79TB	PAC-KG31AF(高性能フィルタ 比色法65%)	2
PL-RP140LA12		PAC-KG41AF(高性能フィルタ 比色法90%)	2
PL-RP160LA12			

多機能ケースメント外形図



< 高性能フィルタ組込み仕様 >

	作成日付 ISSUED	改定日付 REVISED	TITLE	PL-RP112~160LA9 PL-RP112~160LA10 PL-RP112~160LA12 天井カセット形二方向吹出し室内ユニット外形図		
	DIM. mm	14-11-26	16-03-23			
SCALE	NTS		三菱電機株式会社	DRW.NO. W KJ94T162	REV. B	PAGE 2/2