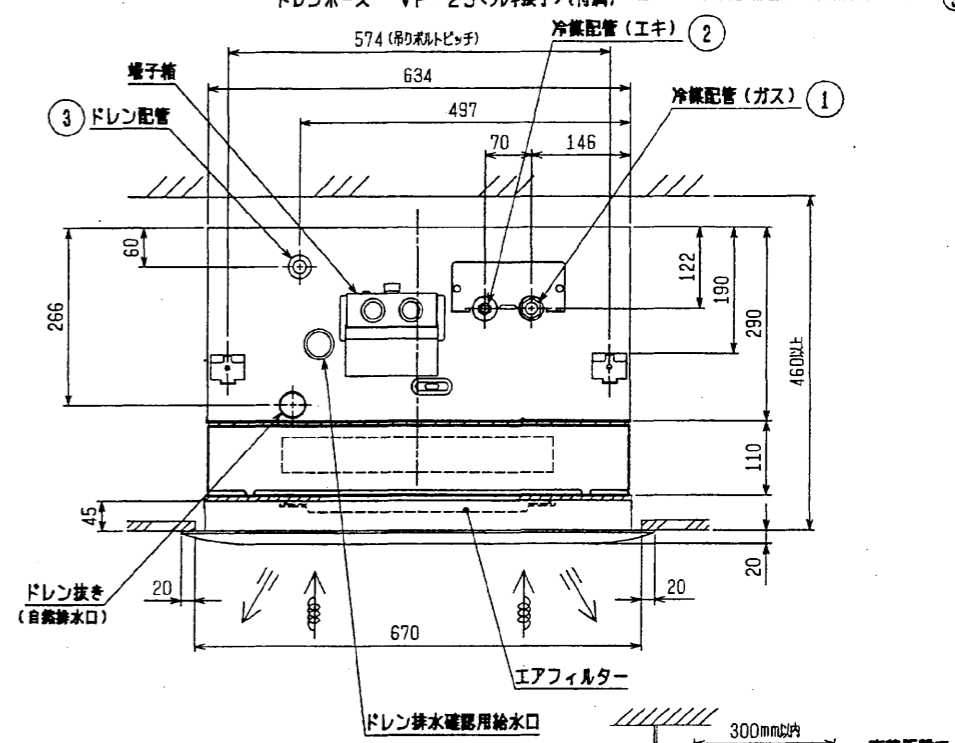
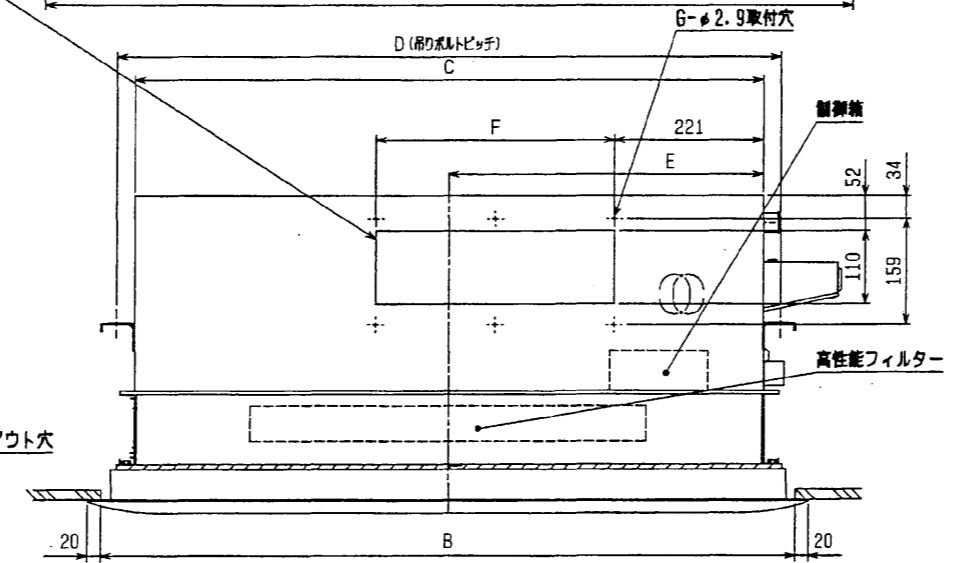
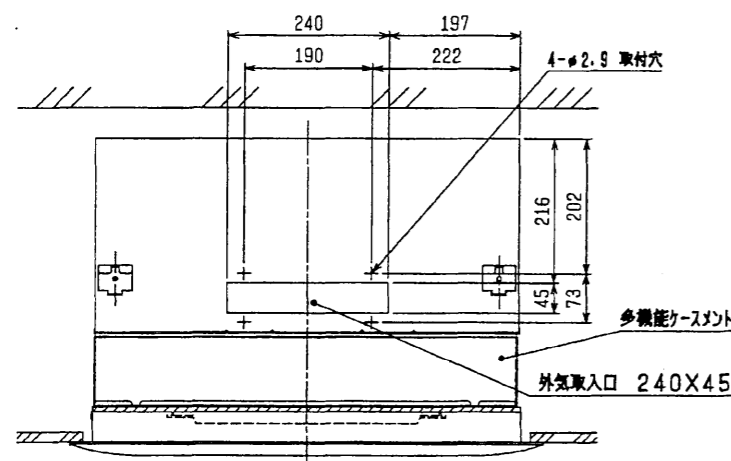
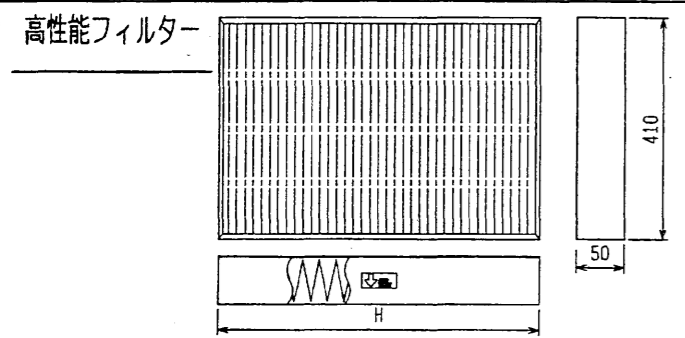


- 注1. 天井材組込タイプの化粧パネルをご使用の場合  
天井材組込可能最大厚さは21mmです。  
2. 吊りボルトはM10を使用してください。(現場御手配)  
3. 分ダクト接続口は両側面とも取り出し可能です。  
4. 四中に記載してある別売品は取付可能な組合せに制限があります。  
詳細はWYNCO-5548を参照ください。  
5. 高性能フィルター組込時は多機能ケースメントが必要です。  
6. プレフィルターが必要な場合はパネルに同様のエアフィルターを取付けることができます。  
7. エアフィルターはパネルに同梱されています。

タイプ	冷媒配管 (ガス) フレア接続 (イキ)	<配管サイズ>	<スリットサイズ>	
22~45タイプ	冷媒配管 (ガス) フレア接続 (イキ)	φ12.7 (本体側23HEX, フレア側27HEX)	φ12.7 (本体側23HEX, フレア側27HEX)	-- ①
		φ6.35 (本体側17HEX, フレア側17HEX)	φ6.35 (本体側17HEX, フレア側17HEX)	-- ②
56タイプ	冷媒配管 (ガス) フレア接続 (イキ)	φ12.7 (本体側26HEX, フレア側29HEX)	φ12.7 (本体側26HEX, フレア側29HEX)	-- ①
		φ6.35 (本体側19HEX, フレア側22HEX)	φ6.35 (本体側19HEX, フレア側22HEX)	-- ②
71~90タイプ	冷媒配管 (ガス) フレア接続 (イキ)	φ15.88 (本体側26HEX, フレア側29HEX)	φ15.88 (本体側26HEX, フレア側29HEX)	-- ①
		φ9.52 (本体側19HEX, フレア側22HEX)	φ9.52 (本体側19HEX, フレア側22HEX)	-- ②
112タイプ	冷媒配管 (ガス) フレア接続 (イキ)	φ15.88 (本体側29HEX, フレア側36HEX)	φ15.88 (本体側29HEX, フレア側36HEX)	-- ①
		φ9.52 (本体側19HEX, フレア側22HEX)	φ9.52 (本体側19HEX, フレア側22HEX)	-- ②
	ドレンホース	VP-25<フレック手> (付属)		③

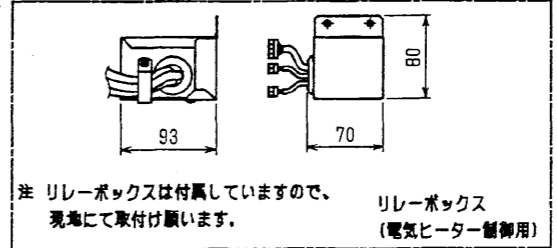


名称		補助電気ヒーター	
適用形番	22・28・36・45	56・71・80・90・112	
容量	0.66kW	0.75kW	
電源	単相 200V 50/60Hz		
保護装置	過昇防止サーモ (50℃ off/35℃ on) 温度ヒューズ (84℃遮断)	過昇防止サーモ (42℃ off/27℃ on) 温度ヒューズ (77℃遮断)	
形式	フィン付きシーズヒーター (SUS)		



機種	所要数	H
PLFY-P22LMDH-E	1	760
PLFY-P28LMDH-E		
PLFY-P36LMDH-E		
PLFY-P45LMDH-E		
PLFY-P56LMDH-E	1	760
PLFY-P71LMDH-E		
PLFY-P80LMDH-E		
PLFY-P90LMDH-E	2	590
PLFY-P112LMDH-E		

機種	A	B	C	D	E	F	G
PLFY-P22LMDH-E	1250	1210	946	994	473	217.5X2=435	6
PLFY-P28LMDH-E							
PLFY-P36LMDH-E							
PLFY-P45LMDH-E							
PLFY-P56LMDH-E	1750	1710	1446	1494	723	188.5X4=754	10
PLFY-P71LMDH-E							
PLFY-P80LMDH-E							
PLFY-P90LMDH-E	1750	1710	1446	1494	723	188.5X4=754	10
PLFY-P112LMDH-E							



<補助電気ヒーター+高性能フィルター組込仕様>

作成日付 ISSUED	改定日付 REVISED	TITLE
2004-04-28	2004-04-28	PLFY-P22・28・36・45・56・71・80・90・112LMDH-E インバータマルチエアコン フリープランシステム 天井カセット形二方向吹出し室内ユニット外形図
SCALE: NTS	DRW: NC	REV. PAGE
三菱電機株式会社	W275959	1/1