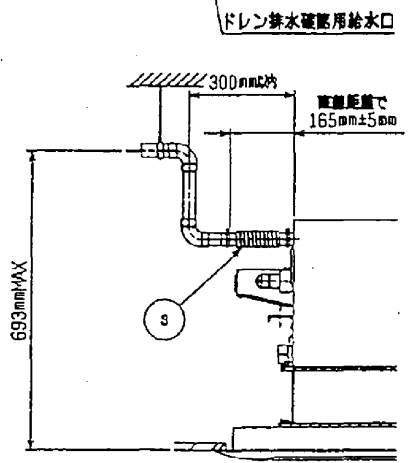
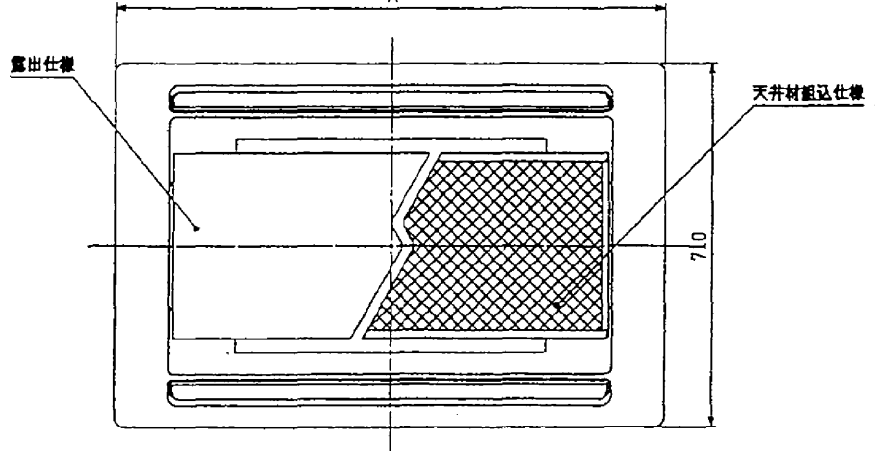
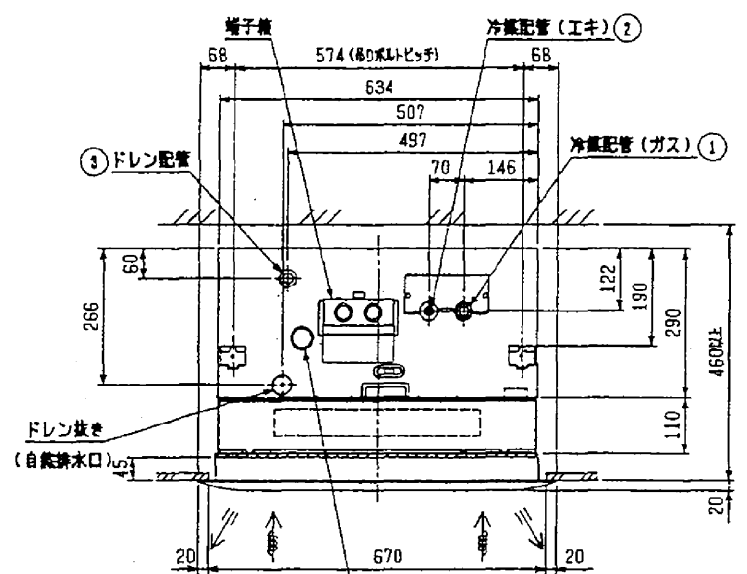
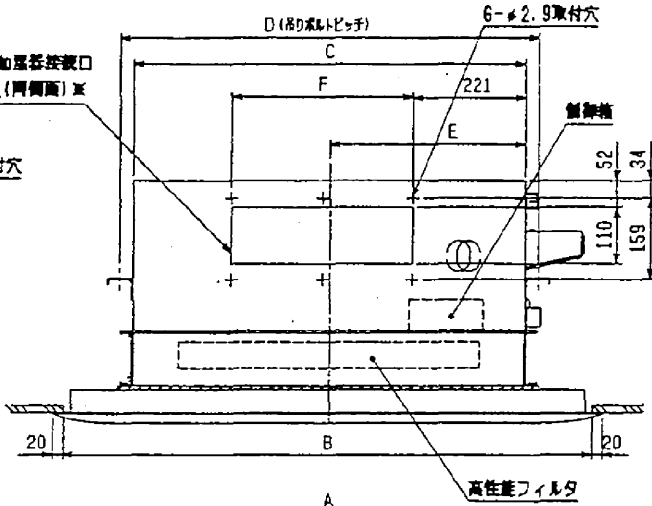
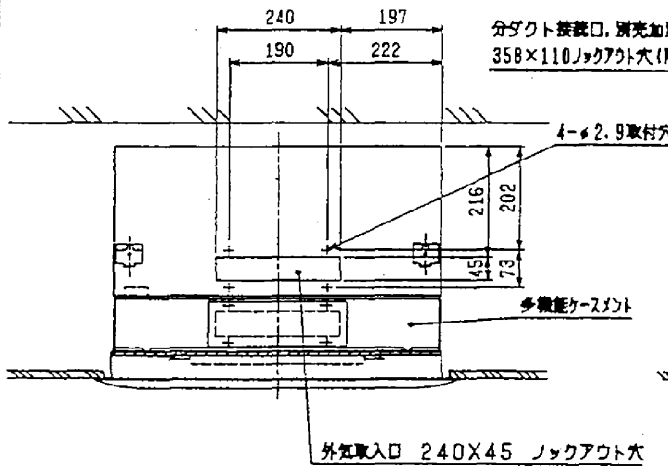
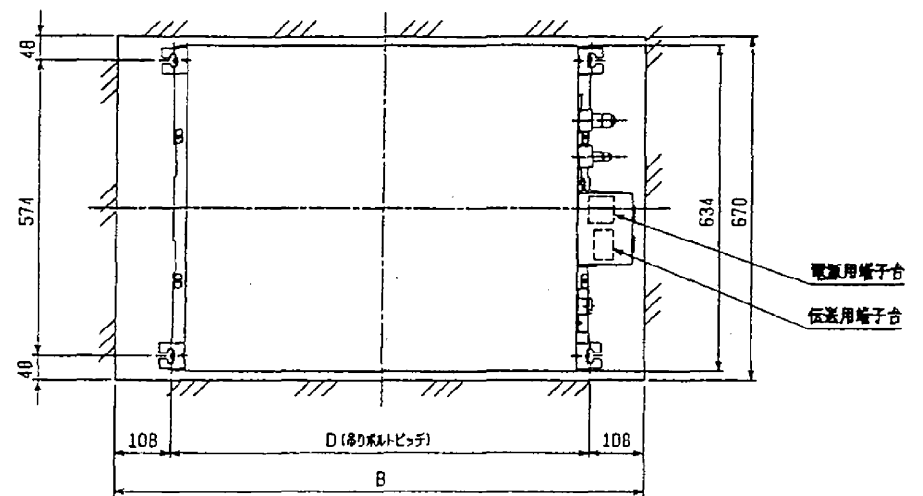
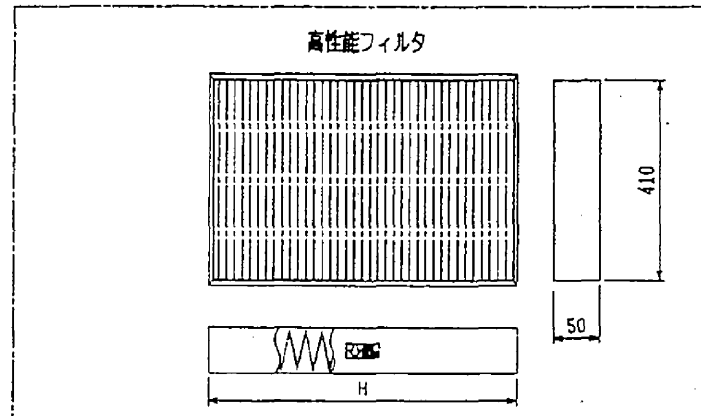


高性能フィルタNBS 65%, 90%



- 22-45タイプ <配管サイズ> <2A' 吊り>
- 冷媒配管(ガス)フレア接続 φ12.7 (本体側23HEX, フレアナット側27HEX) --- ①
 - ・ (I#) ・ φ6.35 (本体側17HEX, フレアナット側17HEX) --- ②
- 56-90タイプ
- 冷媒配管(ガス)フレア接続 φ15.88 (本体側26HEX, フレアナット側29HEX) --- ①
 - ・ (I#) ・ φ9.52 (本体側19HEX, フレアナット側22HEX) --- ②
- 112タイプ
- 冷媒配管(ガス)フレア接続 φ19.05 (本体側29HEX, フレアナット側36HEX) --- ①
 - ・ (I#) ・ φ9.52 (本体側19HEX, フレアナット側22HEX) --- ②
- ドレンホース VP-25<フレア接続>(付属) ----- ③

- 注1. 天井材組込タイプの化粧パネルをご使用の場合
天井材組込可能最大厚さは21mmです。
2. 吊りボルトはM10を使用してください。(現地御手配)
3. 図中に記載してある別売品は取付可能な組合せに制限があります。
詳細はWYNCO-5548を参照ください。
4. 高性能フィルタ組込時は多機能ケースメントが必要です。
5. プレフィルタが必要な場合はパネルに月棚のフィルタを取付けることができます。



機種	所要数	H
PLFY-P22LMD-D	1	590
PLFY-P28LMD-D		
PLFY-P36LMD-D		
PLFY-P45LMD-D	1	590
PLFY-P56LMD-D	1	760
PLFY-P71LMD-D		
PLFY-P80LMD-D	2	590
PLFY-P90LMD-D		
PLFY-P112LMD-D		

機種	A	B	C	D	E	F	G						
PLFY-P22LMD-D PLFY-P28LMD-D PLFY-P36LMD-D PLFY-P45LMD-D	1080	1040	776	824	388	217.5X2 =435	6						
PAC-KH71TB (多機能ケースメント)													
PLFY-P56LMD-D PLFY-P71LMD-D								1250	1210	946	994	473	多機能ケースメント組込時
PAC-KH73TB (多機能ケースメント)													
PLFY-P80LMD-D PLFY-P90LMD-D PLFY-P112LMD-D	1750	1710	1446	1494	728	186.5X4 =754	10						
PAC-KH74TB (多機能ケースメント)													