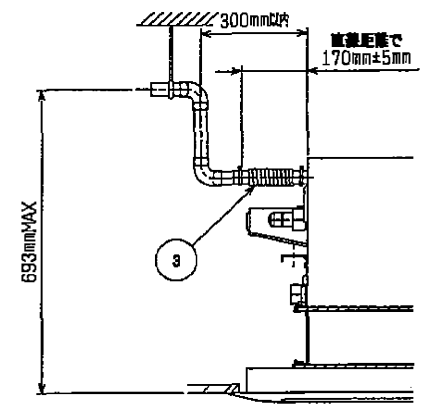
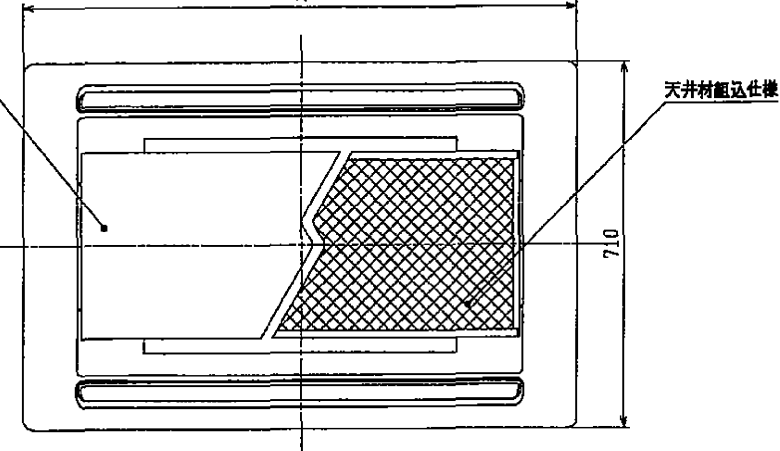
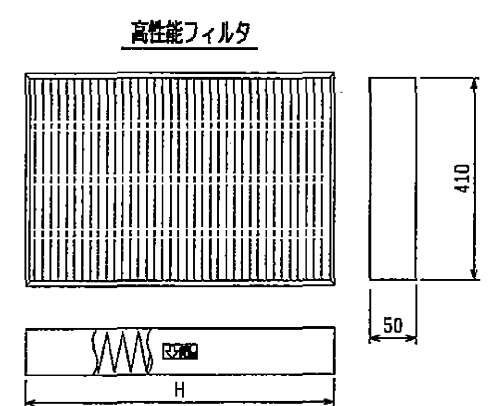


- 注1. 天井材組込タイプの化粧パネルをご使用の場合
天井材組込可能最大厚さは21mmです。
2. 吊りボルトはM10を使用してください。(現地御手配)
3. 図中に記載してある別売品は取付可能な組合せに制限があります。
詳細はWYNCO-5548を参照ください。
4. 高性能フィルタ組込時は多機能ケースメントが必要です。
5. プレフィルタが必要な場合はパネルに同梱のフィルタを取付けることができます。
6. エアフィルタはパネルに同梱されています。

機種	冷媒配管 (ガス) フレア接続	冷媒配管 (エキ) フレア接続	ドレンホース
22~45タイプ	φ12.7 (本体側23HEX, フレア側27HEX)	φ6.35 (本体側17HEX, フレア側17HEX)	VP-25<フレンチ> (付属)
56タイプ	φ12.7 (本体側26HEX, フレア側29HEX)	φ6.35 (本体側19HEX, フレア側22HEX)	
71~90タイプ	φ15.88 (本体側26HEX, フレア側29HEX)	φ9.52 (本体側19HEX, フレア側22HEX)	
112タイプ	φ15.88 (本体側29HEX, フレア側36HEX)	φ9.52 (本体側19HEX, フレア側22HEX)	



機種	所装数	H
PLFY-P22LMD-E PLFY-P28LMD-E PLFY-P36LMD-E PLFY-P45LMD-E	1	590
PLFY-P56LMD-E PLFY-P71LMD-E	1	760
PLFY-P80LMD-E PLFY-P90LMD-E PLFY-P112LMD-E	2	590

機種	A	B	C	D	E	F	G
PLFY-P22LMD-E PLFY-P28LMD-E PLFY-P36LMD-E PLFY-P45LMD-E	1080	1040	776	824	388	217.5X2=435	6
PLFY-P56LMD-E PLFY-P71LMD-E	1250	1210	946	994	473		6
PLFY-P80LMD-E PLFY-P90LMD-E PLFY-P112LMD-E	1750	1710	1446	1494	723	188.5X4=754	10

<高性能フィルタ組込仕様>

作成日付 ISSUED	改定日付 REVISED	TITLE
2003-08-07	2003-08-07	PLFY-P22・28・36・45・56・71・80・90・112LMD-E インバータマルチエアコン フリープランシステム 天井カセット形二方向吹出し室内ユニット外形図
SCALE NTS	三電機株式会社	REV. PAGE W274233 1/1