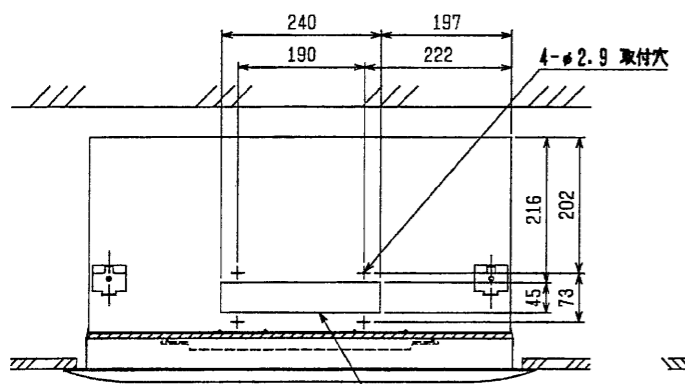
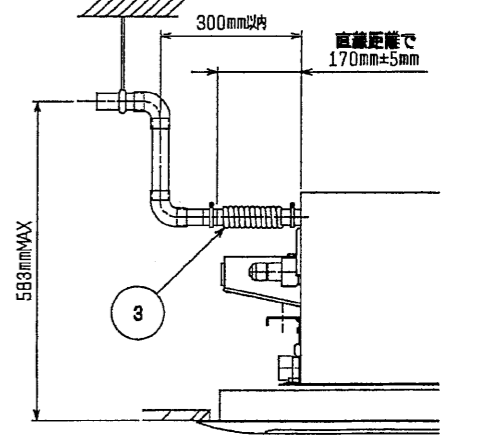
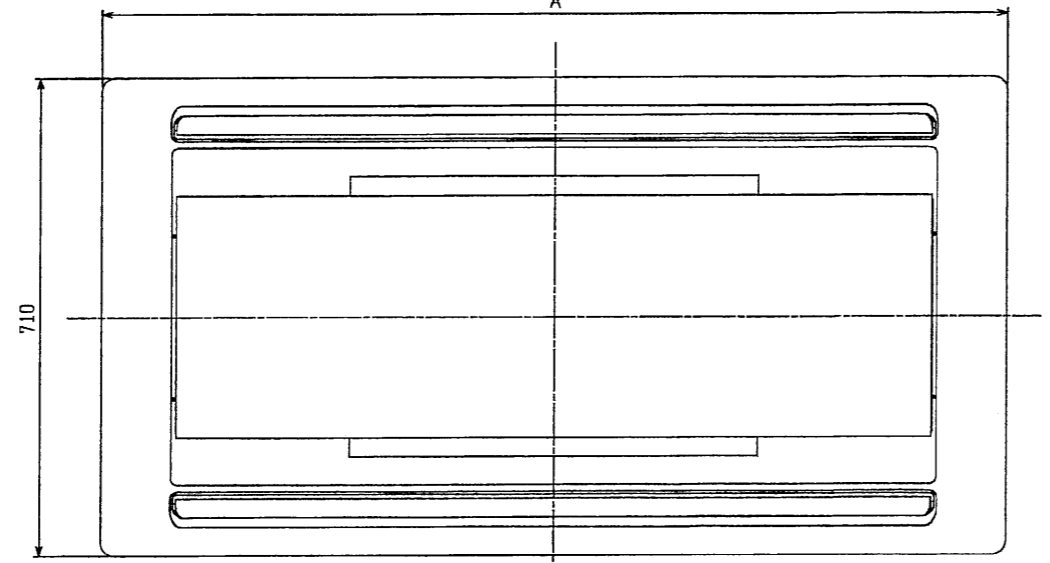
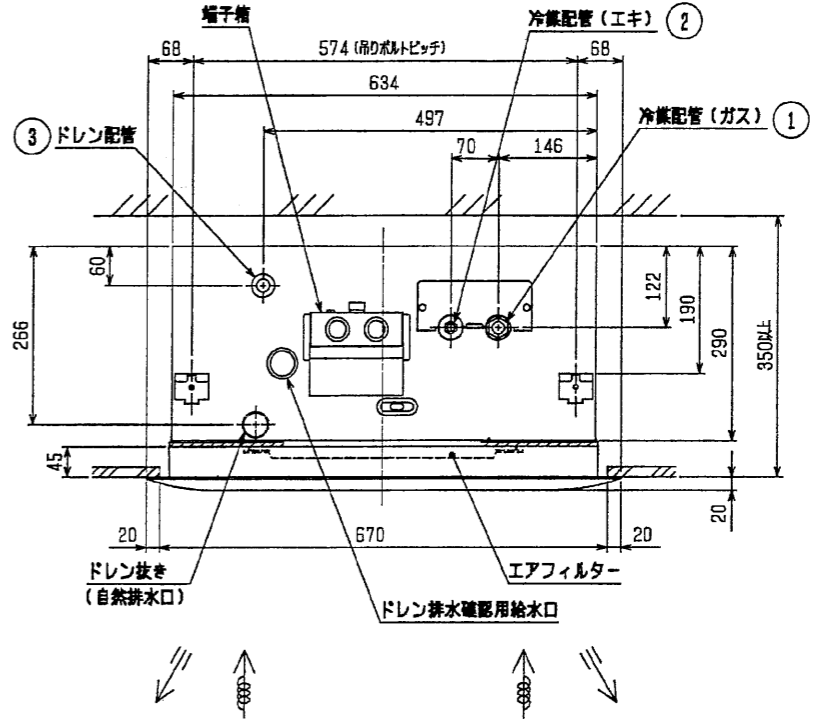
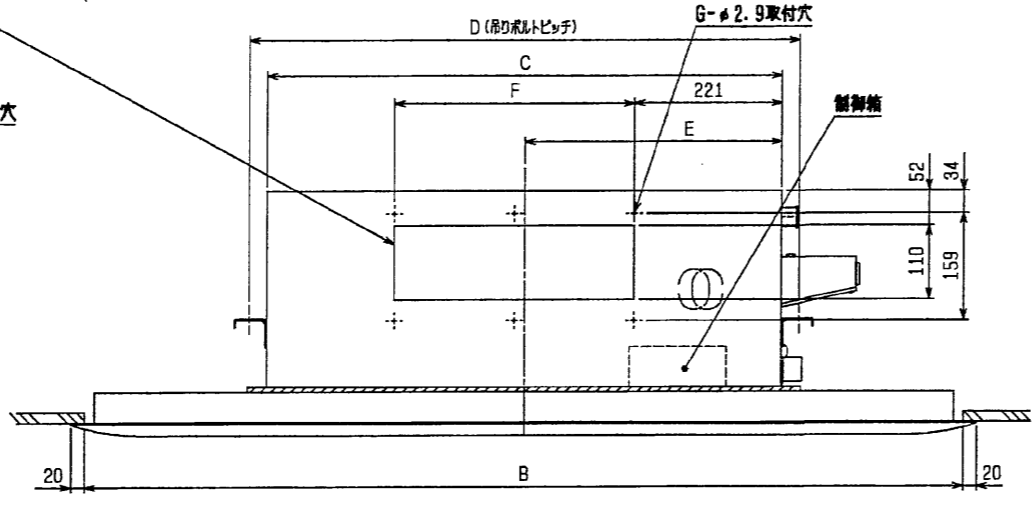


タイプ	冷媒配管 (ガス) フレア接続	冷媒配管 (エキ) *	ドレンホース
22~45タイプ	φ12.7 (本体側23HEX, フレア側側27HEX)	φ6.35 (本体側17HEX, フレア側側17HEX)	VP-25<フレア接手> (付属)
56タイプ	φ12.7 (本体側26HEX, フレア側側29HEX)	φ6.35 (本体側19HEX, フレア側側22HEX)	
71~90タイプ	φ15.88 (本体側26HEX, フレア側側29HEX)	φ9.52 (本体側19HEX, フレア側側22HEX)	
112タイプ	φ15.88 (本体側29HEX, フレア側側36HEX)	φ9.52 (本体側19HEX, フレア側側22HEX)	

分ダクト接続口, 別売加湿器接続口
FX110ロックアウト穴 (両側面) (注3)



外気取入口 240×45 ロックアウト穴



機種		A	B	C	D	E	F	G	H
PLFY-P22LMD-E	PAC-KH45LWR (リア・レスN* あり)	1360	1320						248
PLFY-P28LMD-E				776	824	388			338
PLFY-P36LMD-E	PAC-KH45LWRL (リア・レスN* あり)	1540	1500				217.5X2=435	6	338
PLFY-P45LMD-E									253
PLFY-P56LMD-E	PAC-KH71LWR (リア・レスN* あり)	1540	1500	946	994	473			253
PLFY-P71LMD-E									253
PLFY-P80LMD-E	PAC-KH112LWR (リア・レスN* あり)	2030	1990						248
PLFY-P90LMD-E				1446	1494	723	188.5X4=754	10	248
PLFY-P112LMD-E	PAC-KH112LWRL (リア・レスN* あり)	2380	2340						423

- 吊りボルトはM10を使用してください。(現場御手配)
- オプションの高性能フィルター、パワー脱臭フィルター組込時は本体高さが110mmアップします。
- 分ダクト接続口は両側面とも取り出し可能です。
- エアフィルターはパネルに再掲されています。
- パネル寸法は天井開口部をカバーする大きさにしているため、実際の風の吹出しは外形図に記載の吹出し口より短くなりますのでご注意ください。

作成日付 ISSUED	改定日付 REVISED	TITLE
2004-03-18	2004-03-18	PLFY-P22・28・36・45・56・71・80・90・112LMD-E インバータマルチエアコン フリープランシステム 天井カセット形2方向吹出し室内ユニット外形図
SCALE NTS	三菱電機株式会社	DRW. NO. W275951
		REV. 1/PAGE 1/1