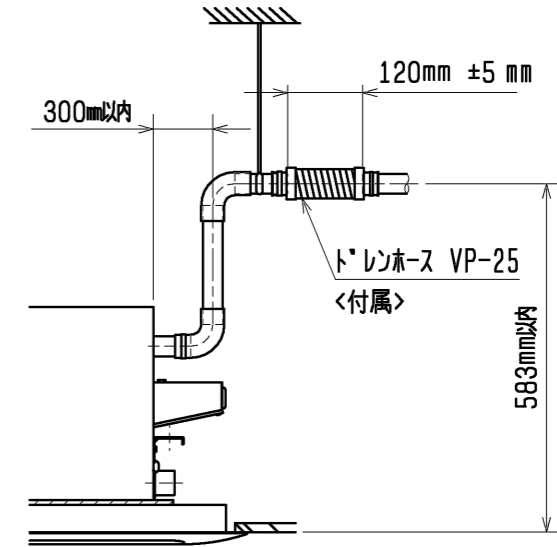
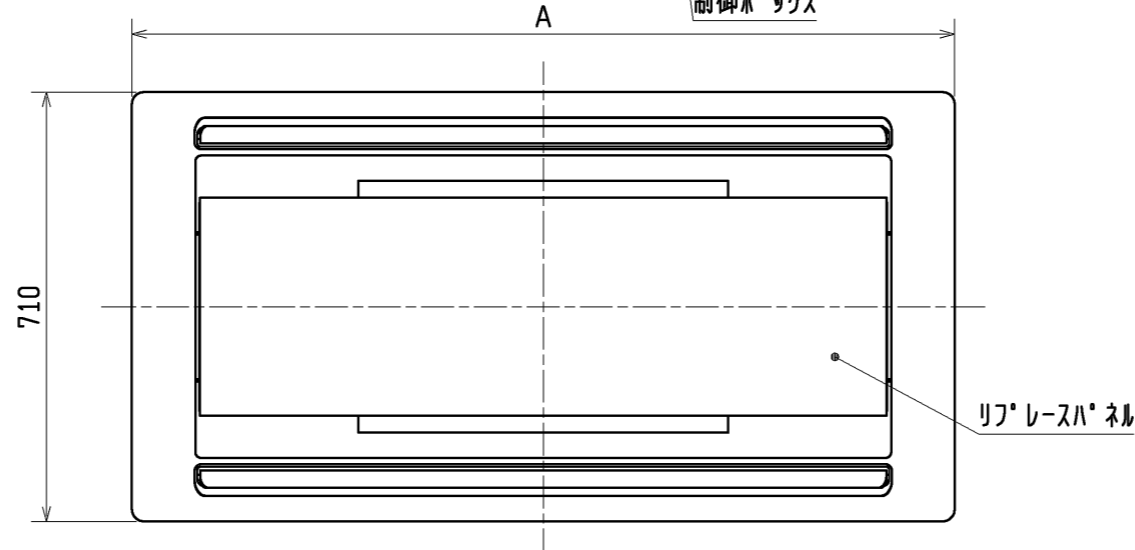
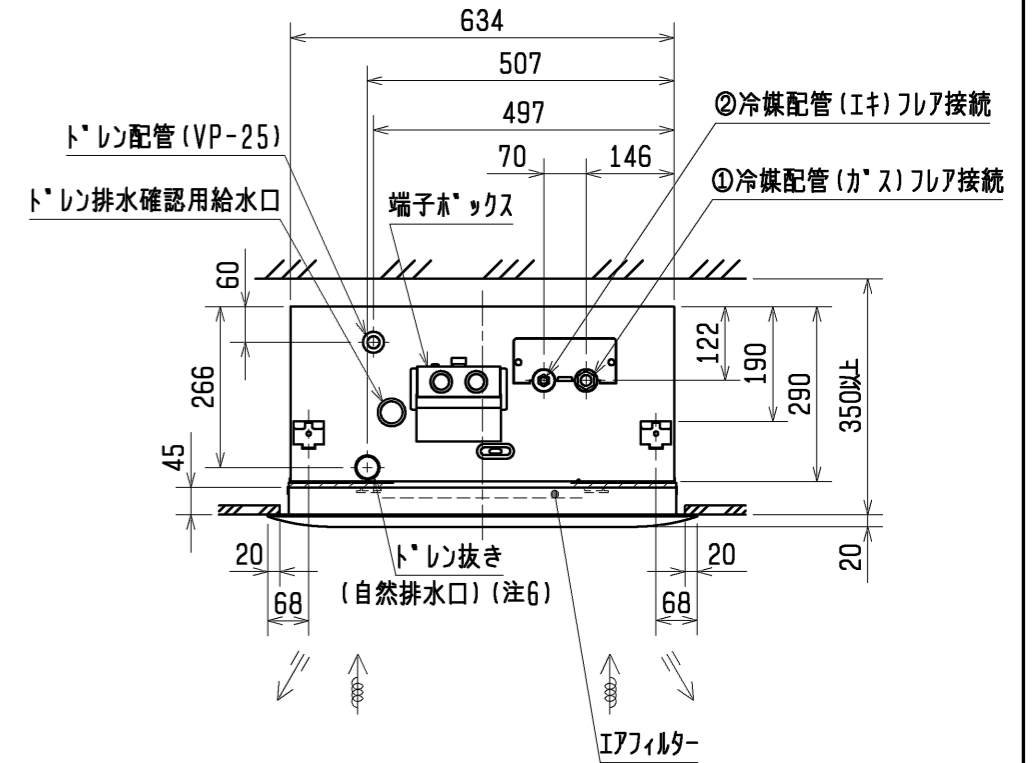
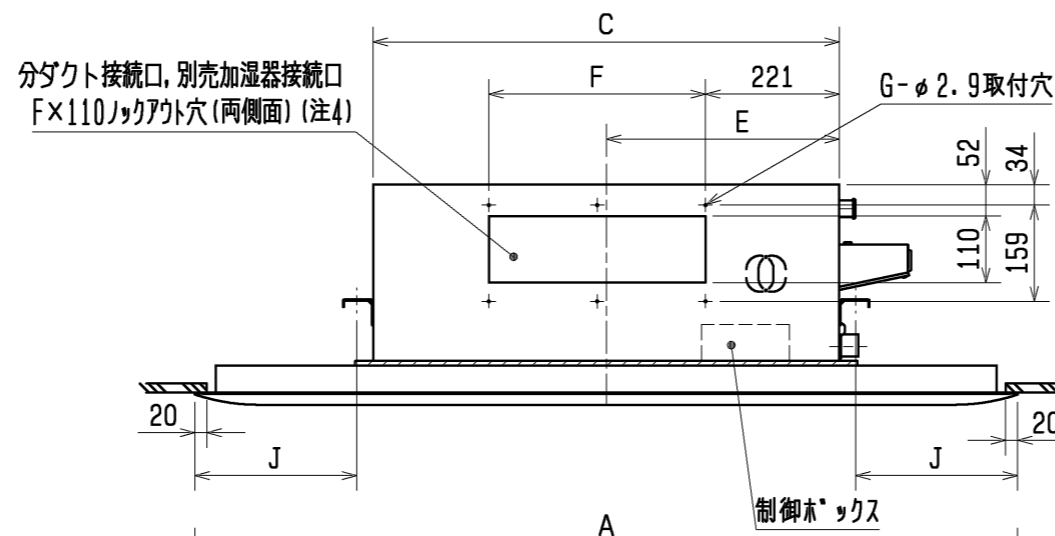
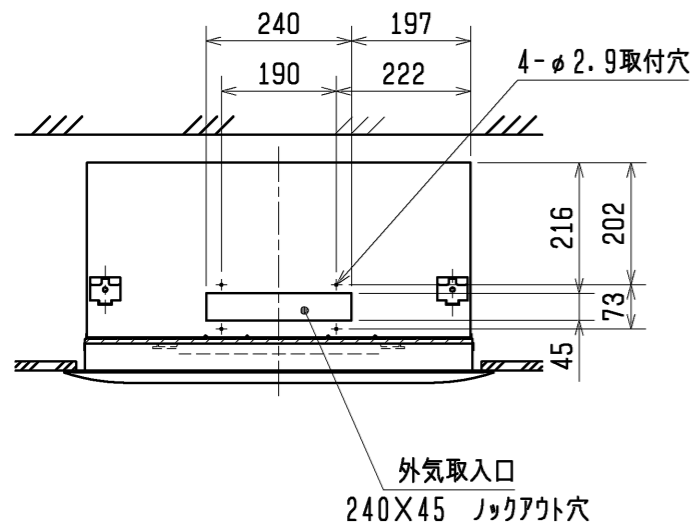


- 吊りボルトは耐震など必要に応じ、振れ止め用耐震支持部材にて補強を行ってください。
- 吊りボルトおよび振れ止め用耐震支持部材はM10を使用してください。(現地御手配)
- エアフィルターはパネルに同梱されています。
- 分ダクト接続口は両側面とも取り出し可能です。
- パネル寸法は天井開口部をカバーする大きさにしているため、実際の風の吹出しは外形図に記載の吹出し口より短くなりますのでご注意ください。
- ドレン自然排水を施工する場合はオプションの多機能ケースメント(110mmアップ)またはスパーサー(220mmアップ)をご使用ください。



<リプレースパネル組込仕様>

| 本体形名 | パネル形名 | A | B | C | D | E | F | G | H | J | ①カス配管サイズ* | ②Iキ配管サイズ* | 本体形名 |
|----------------|-------------------------|------|------|------|------|-----|-------------|----|-----|-----|-----------|-----------|----------------|
| PLFY-P22LM-E2 | PAC-KH45LWR (リブレスパネル) | 1360 | 1320 | 776 | 824 | 388 | 217.5x2=435 | 6 | 248 | 268 | φ12.7 | φ6.35 | PLFY-P22LM-E2 |
| PLFY-P28LM-E2 | | | | | | | | | | | | | PLFY-P28LM-E2 |
| PLFY-P36LM-E2 | PAC-KH45LWRL (リブレスパネル) | 1540 | 1500 | 946 | 994 | 473 | 188.5x4=754 | 10 | 248 | 268 | φ15.88 | φ9.52 | PLFY-P36LM-E2 |
| PLFY-P45LM-E2 | | | | | | | | | | | | | PLFY-P45LM-E2 |
| PLFY-P56LM-E2 | PAC-KH71LWR (リブレスパネル) | 1540 | 1500 | 1446 | 1494 | 723 | 188.5x4=754 | 10 | 248 | 268 | φ15.88 | φ9.52 | PLFY-P56LM-E2 |
| PLFY-P71LM-E2 | | | | | | | | | | | | | PLFY-P71LM-E2 |
| PLFY-P80LM-E2 | PAC-KH112LWR (リブレスパネル) | 2030 | 1990 | 2380 | 2340 | | | | 423 | 443 | φ15.88 | φ9.52 | PLFY-P80LM-E2 |
| PLFY-P90LM-E2 | | | | | | | | | | | | | PLFY-P90LM-E2 |
| PLFY-P112LM-E2 | PAC-KH112LWRL (リブレスパネル) | | | | | | | | | | | | PLFY-P112LM-E2 |

| | | | |
|---------|----------------|-----------------|---|
| | 作成日付 ISSUED | 改定日付 REVISED | TITLE |
| | 07-05-17 | 08-10-20 | PLFY-P22~112LM-E2 天井カセット形二方向吹出し室内ユニット外形図 |
| DIM. mm | SCALE NTS | 三菱電機株式会社 | DRW. NO. WKB94L093 |
| | | | REV. A |
| | | | PAGE 1/1 |