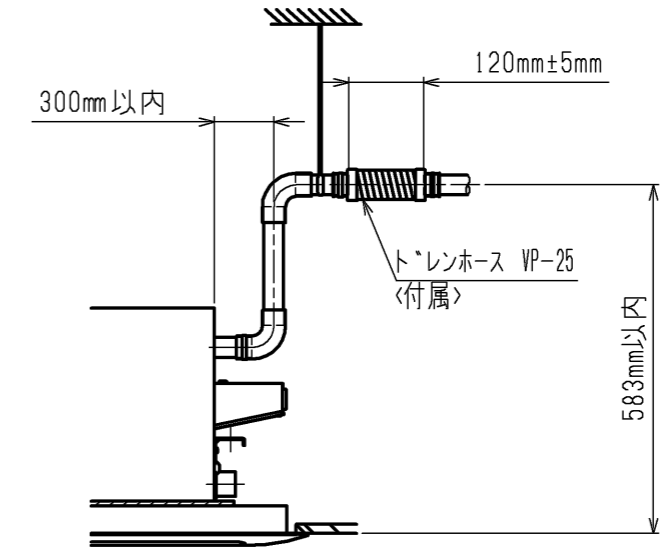
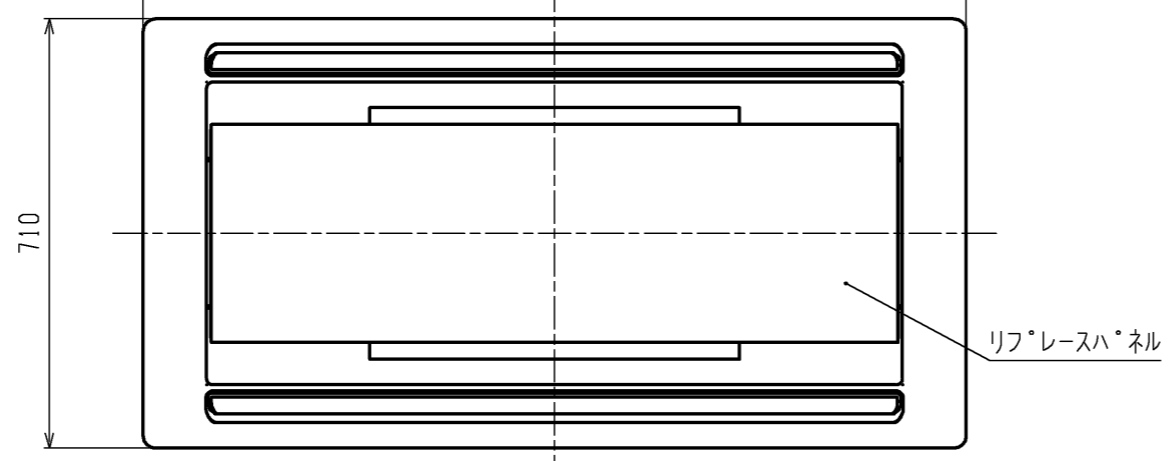
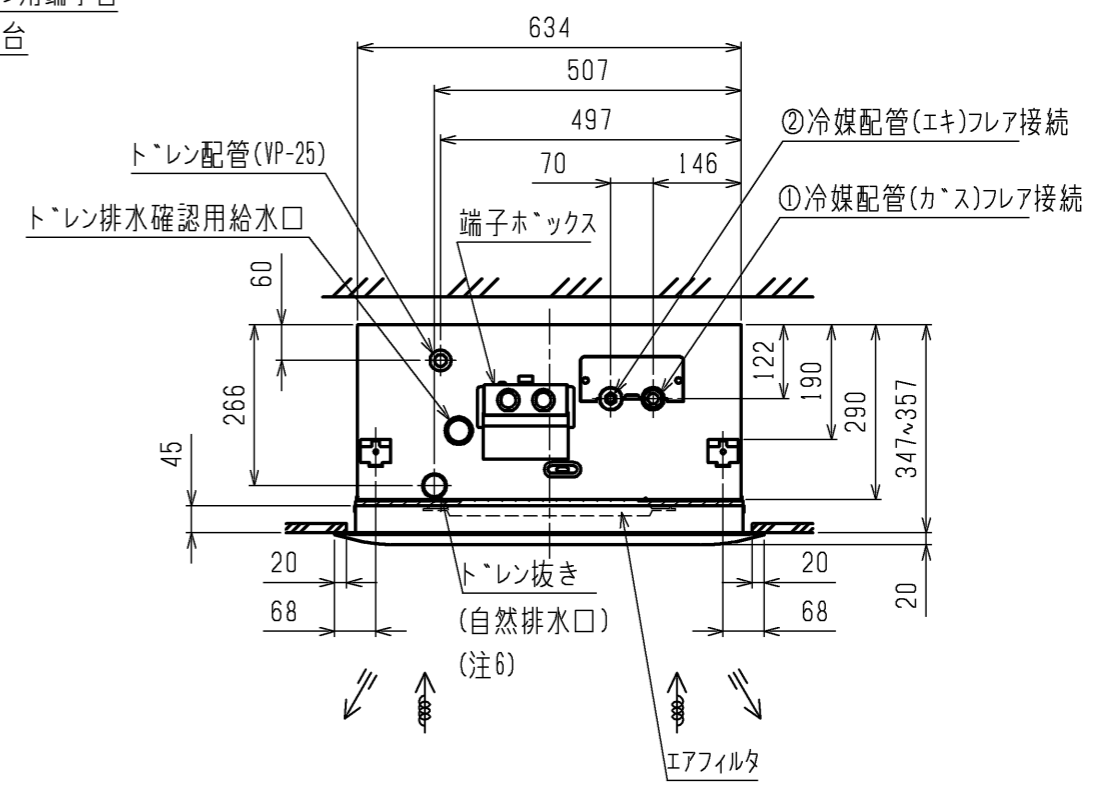
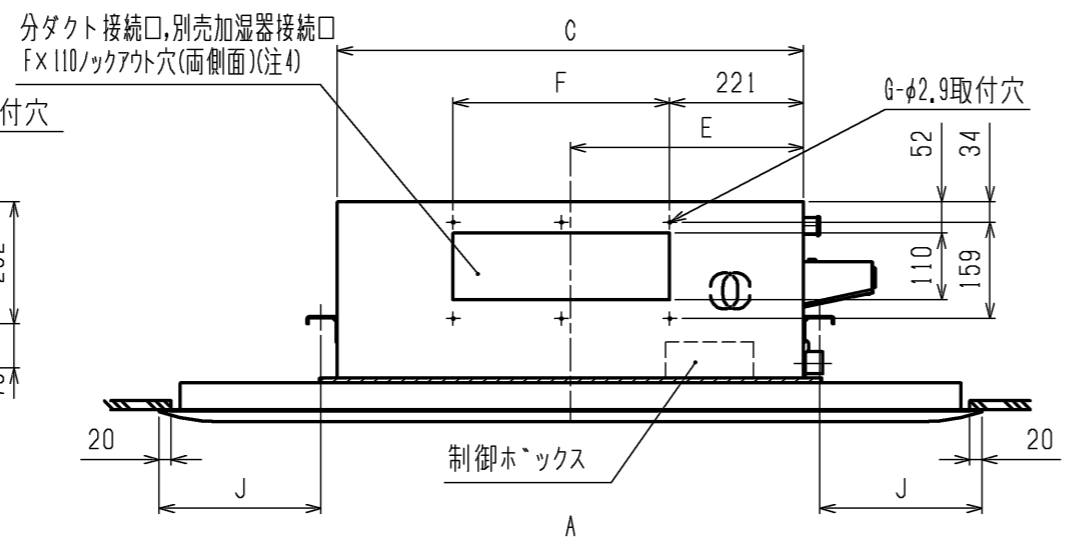
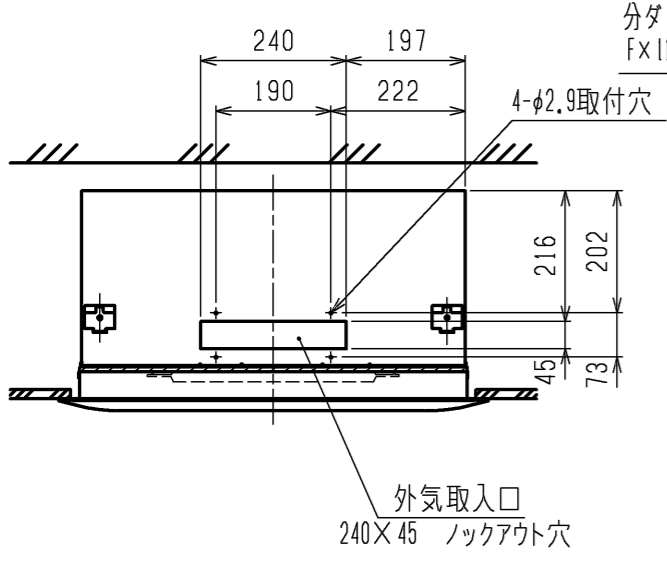


- 吊りボルトは耐震など必要に応じ、振れ止め用耐震支持部材にて補強を行ってください。
- 吊りボルトおよび振れ止め用耐震支持部材はM10を使用してください。(現地御手配)
- エアフィルタはパネルに同梱されています。
- 分ダクト接続口は両側面にあります。(どちらか片方のみご使用可能です。)
- パネル寸法は天井開口部をカバーする大きさにしているため、実際の風の吹出しは外形図に記載の吹出し口より短くなりますのでご注意願います。
- ドレン自然排水を施工する場合はオプションの多機能ケースメント(110mmアップ)またはスパーサ(220mmアップ)をご使用ください。
- ドレンホースは、接着方式で室内ユニットと現地配管を固定してください。自然排水口にドレンホースを接続される場合は必ず弊社指定(サービス部品)のホースバンドをご使用ください。指定のホースバンド以外を使用すると排水口が割れる場合があり、水漏れの原因となります。



<リプレースパネル組込み仕様>

本体形名	パネル形名	A	B	C	D	E	F	G	H	J	①カス配管サイズ	②エキ配管サイズ	本体形名
PLFY-P22LM-G, PLY-P22LMG1, PLY-P22LMG3	PAC-KH45LWR (リプレースパネル 標準タイプ)	1360	1320	776	824	388	217.5X2 = 435	6	248	268	φ12.7	φ6.35	P22
P28													
PLFY-P36LM-G, PLY-P36LMG1, PLY-P36LMG3	PAC-KH45LWRL (リプレースパネル ロングタイプ)	1540	1500	946	994	473	188.5X4 = 754	10	253	273	φ15.88	φ9.52	P36
P45													
PLFY-P56LM-G, PLY-P56LMG1, PLY-P56LMG3	PAC-KH71LWR (リプレースパネル 標準タイプ)	1540	1500	1446	1494	723	188.5X4 = 754	10	248	268	φ15.88	φ9.52	P56
P71													
PLFY-P80LM-G, PLY-P80LMG1, PLY-P80LMG3	PAC-KH112LWR (リプレースパネル 標準タイプ)	2030	1990	1446	1494	723	188.5X4 = 754	10	248	268	φ15.88	φ9.52	P80
P90													
PLFY-P90LM-G, PLY-P90LMG1, PLY-P90LMG3	PAC-KH112LWRL (リプレースパネル ロングタイプ)	2380	2340	1446	1494	723	188.5X4 = 754	10	423	443	φ15.88	φ9.52	P90
P112													

DIM. mm	作成日付 ISSUED	改定日付 REVISED	TITLE PLFY-P22~112LM-G PLFY-P22~112LMG1 PLFY-P22~112LMG3 天井カセット形二方向吹出し室内ユニット外形図
	11-02-17	14-12-12	
SCALE NTS	三菱電機株式会社		DRW.NO. W KD94L229
	REV. B	PAGE 1/1	