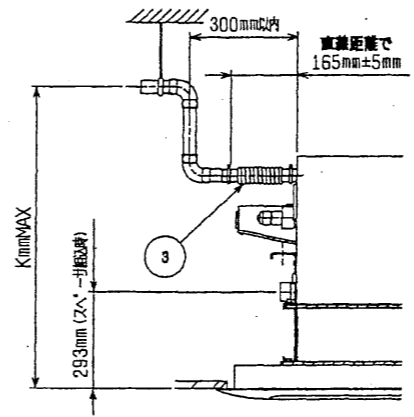
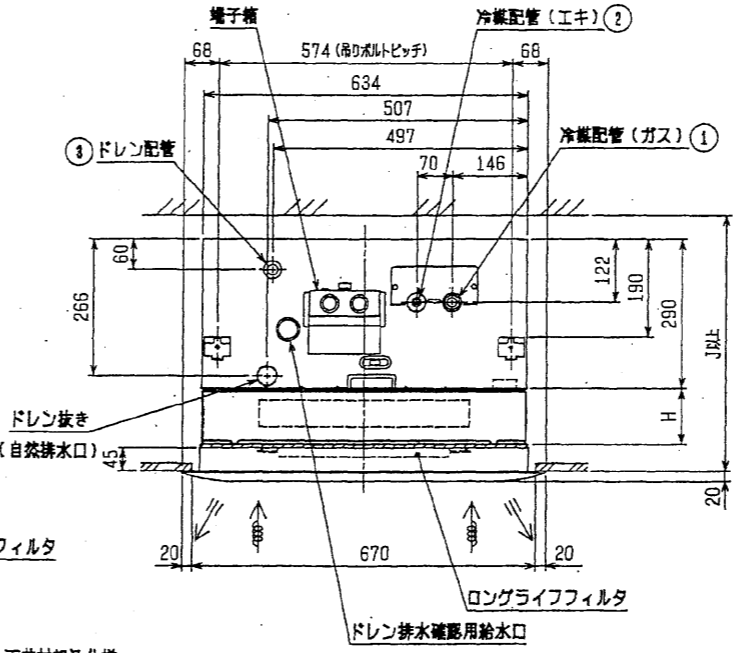
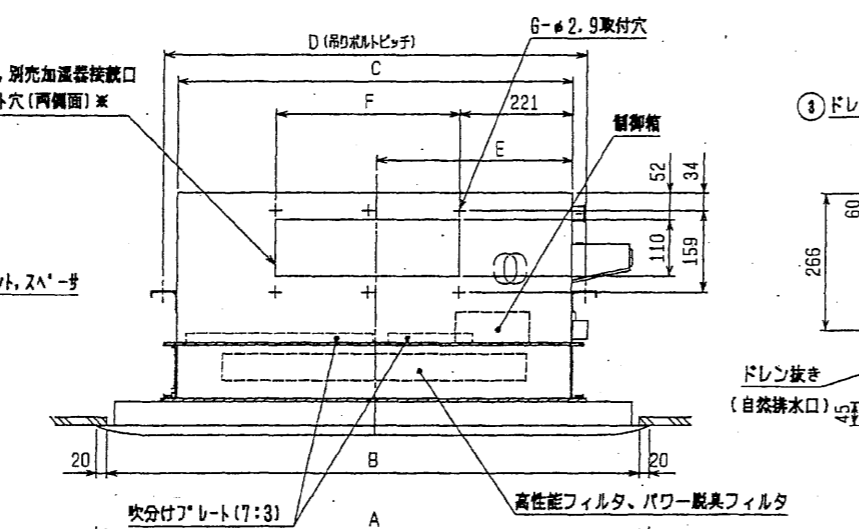
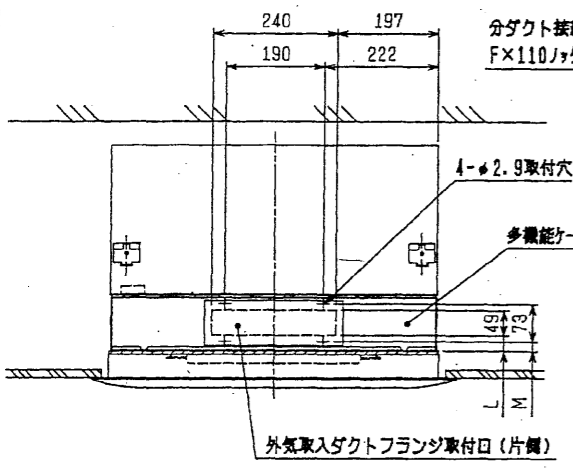
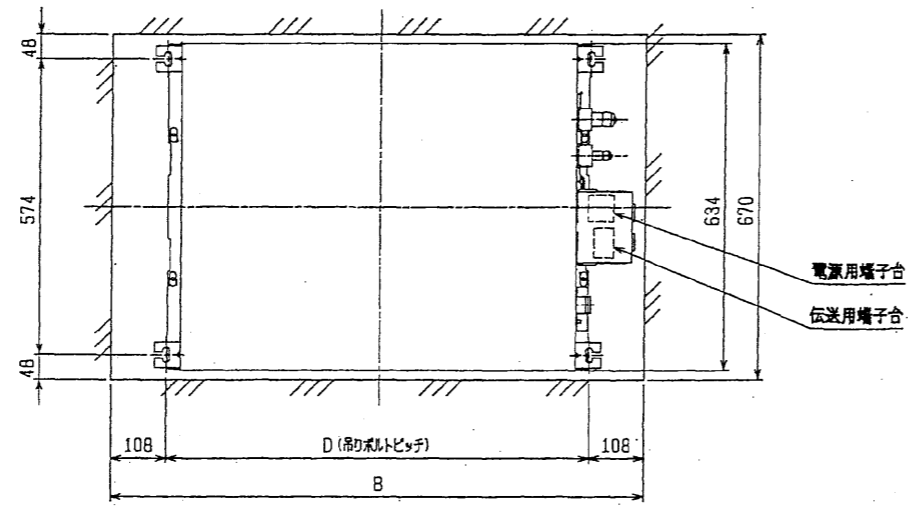


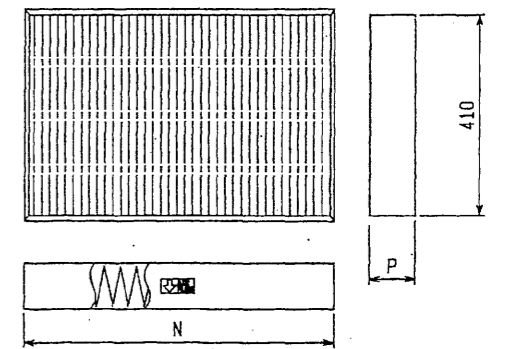
多機能ケースメント、スぺーサ
 高性能フィルタ、パワー脱臭フィルタ
 吹分けプレート(7:3) 組み



タイプ	冷媒配管(ガス)フリア接続	冷媒配管(エキ)	ドレンホース
22~45タイプ	φ12.7 (本体側23HEX, フリアット側27HEX) --- ①	φ6.35 (本体側17HEX, フリアット側17HEX) --- ②	VP-25<フリア接手>(付属) ----- ③
56~90タイプ	φ15.88 (本体側26HEX, フリアット側29HEX) --- ①	φ9.52 (本体側19HEX, フリアット側22HEX) --- ②	
112タイプ	φ19.05 (本体側29HEX, フリアット側36HEX) --- ①	φ9.52 (本体側19HEX, フリアット側22HEX) --- ②	

- 注1. 天井材組込タイプの化粧パネルをご使用の場合
 天井材組込可能最大厚さは21mmです。
 2. 吊りボルトはM10を使用してください。(現地御手配)
 3. 吹分けプレート(7:3)は右・左どちらでも取付け可能です。
 4. 図中に記載してある別売品は取付け可能な組合せに制限があります。
 詳細はWYNCO-5548を参照ください。

高性能フィルタ、パワー脱臭フィルタ外形図



機種	A	B	C	D	E	F	G	H	J	K	L	M	仕様
PLFY-P22LMD-D PLFY-P28LMD-D PLFY-P36LMD-D PLFY-P45LMD-D	1080	1040	776	824	388	217.5X2 =435	6	110	460	693	30	18	多機能ケースメント組込時
220								570	803	85	73	スぺーサ組込時	
PLFY-P56LMD-D PLFY-P71LMD-D	1250	1210	946	994	473	217.5X2 =435	6	110	460	693	30	18	多機能ケースメント組込時
220								570	803	85	73	スぺーサ組込時	
PLFY-P80LMD-D PLFY-P90LMD-D PLFY-P112LMD-D	1750	1710	1446	1494	723	188.5X4 =754	10	110	460	693	30	18	多機能ケースメント組込時
220								570	803	85	73	スぺーサ組込時	

機種	所要数	N	P	
PLFY-P22LMD-D PLFY-P28LMD-D PLFY-P36LMD-D PLFY-P45LMD-D	PAC-KH31AF (高性能フィルタ NBS65X)	1	590	50
	PAC-KH41AF (高性能フィルタ NBS90X)	1	590	50
	PAC-KH01PCF (パワー脱臭フィルタ)	2	295	30
PLFY-P56LMD-D PLFY-P71LMD-D	PAC-KH33AF (高性能フィルタ NBS65X)	1	760	50
	PAC-KH43AF (高性能フィルタ NBS90X)	1	760	50
	PAC-KH03PCF (パワー脱臭フィルタ)	2	380	30
PLFY-P80LMD-D PLFY-P90LMD-D PLFY-P112LMD-D	PAC-KH31AF (高性能フィルタ NBS65X)	2	590	50
	PAC-KH41AF (高性能フィルタ NBS90X)	2	590	50
	PAC-KH01PCF (パワー脱臭フィルタ)	4	295	30