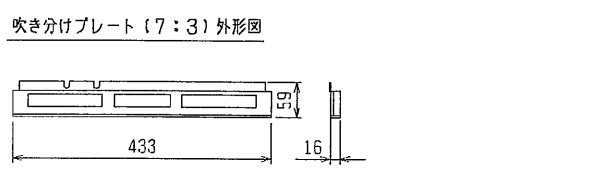
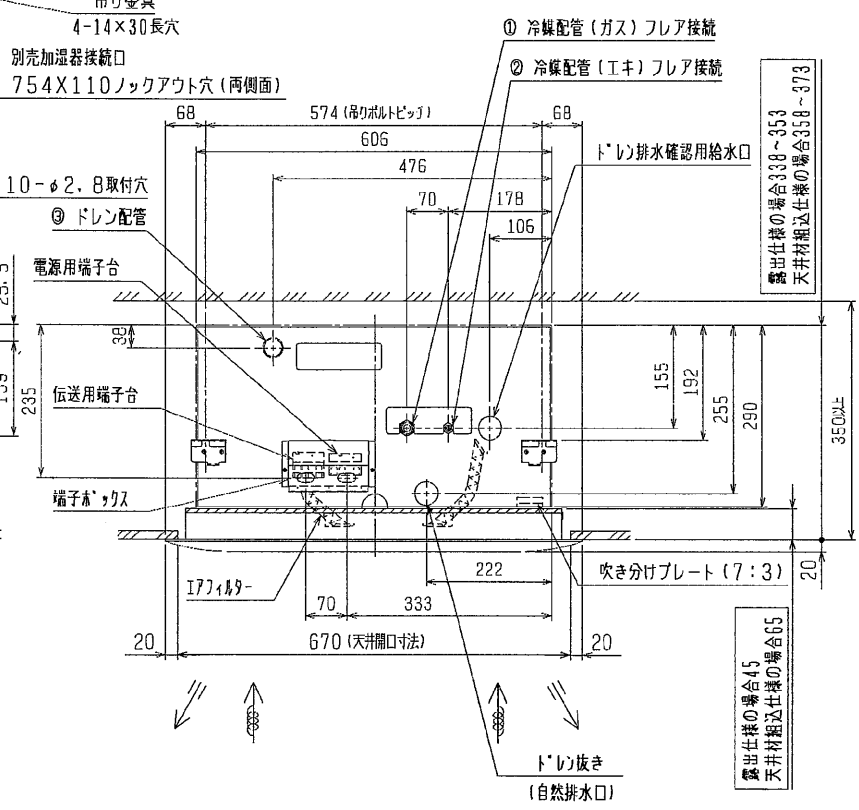
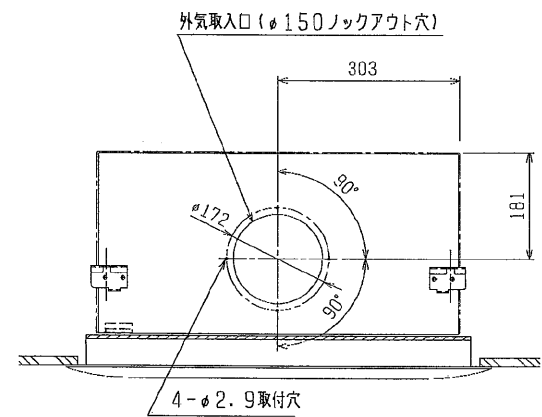
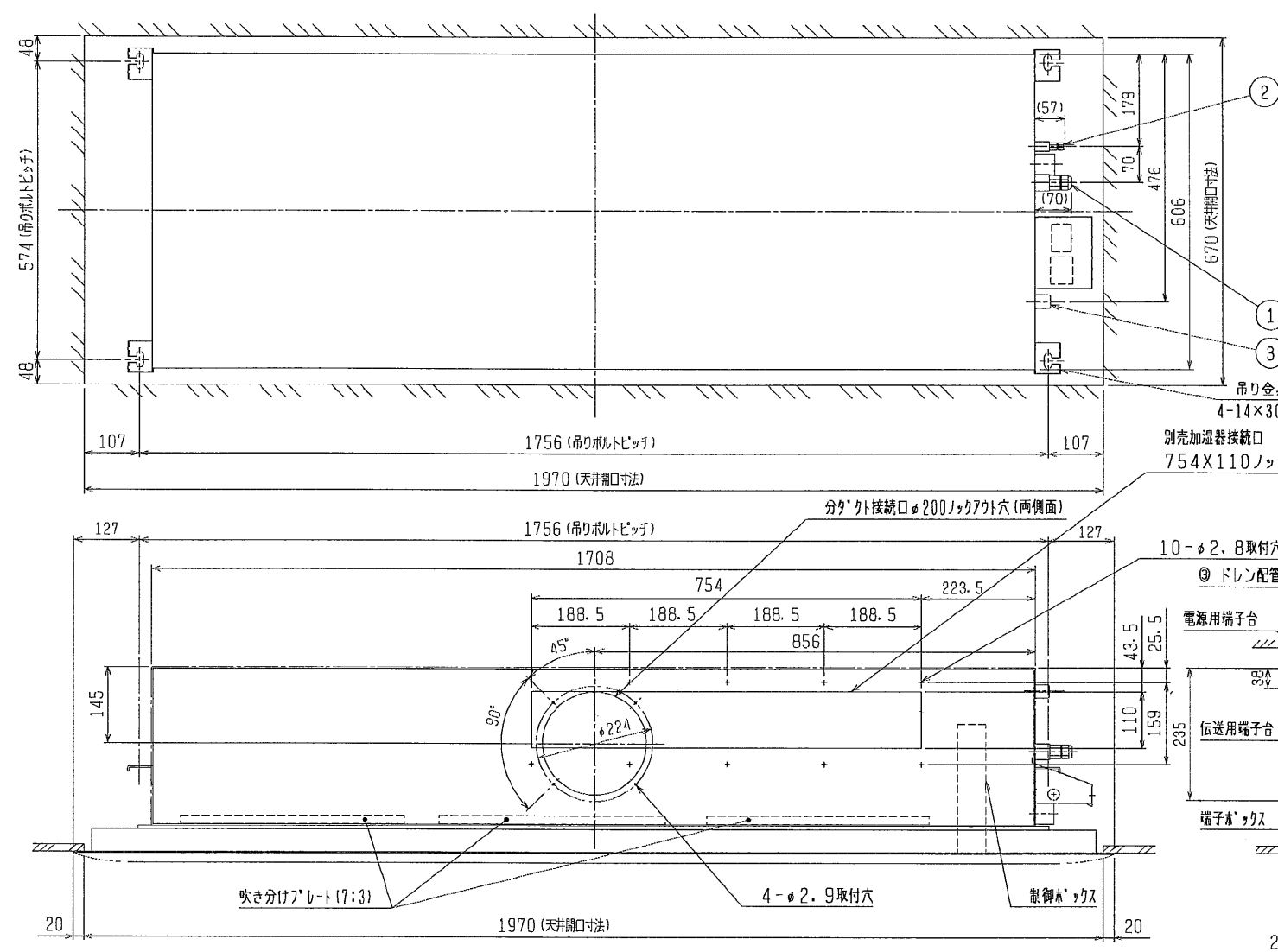
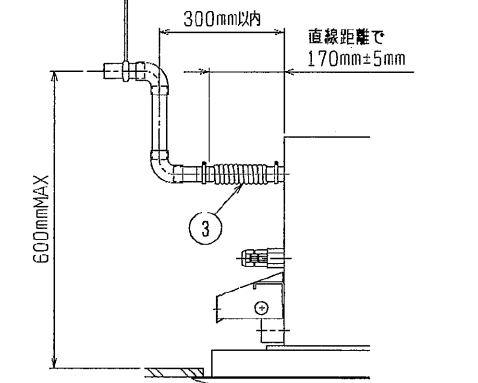
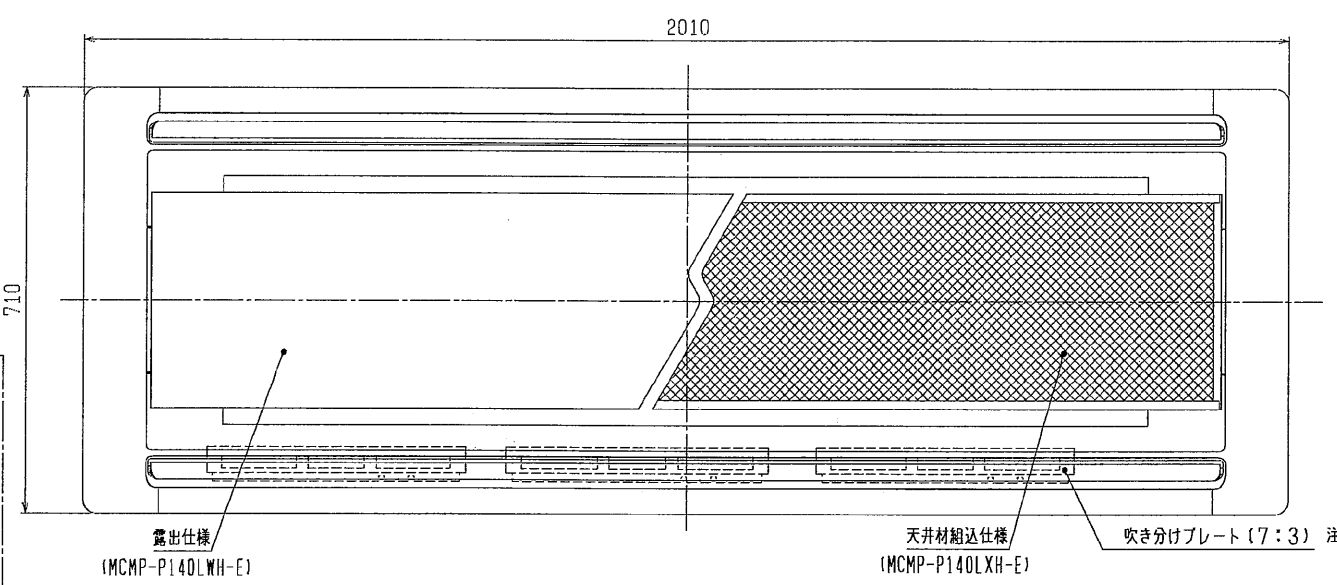


- 注1. 天井材組込タイプの化粧パネルをご使用の場合
天井材組込可能最大厚さは21mmです。
2. 吊りボルトは耐震など必要に応じて、振れ止め用耐震支持部材にて補強を行ってください。
3. 吊りボルトおよび振れ止め用耐震支持部材はM10を使用してください。(現地御手配)
4. 吹き分けプレート(7:3)は図に示す方向のみ取付が可能です。
5. 図中に記載してある別売品は取付可能な組合せに制限があります。詳細はWYNCO-5548を参照ください。
6. エアフィルターは本体側に同梱されています。
7. R407C室外ユニットの場合、配管サイズが異なりますので付属のフレアナットを使用してください。



| 形名 | 適用機種 | 所要数 |
|-------------|-----------------|-----|
| PAC-KH65SFP | PLFY-P140LMD-E1 | 3 |



<吹き分けプレート(7:3)組み仕様>

| ① ガス配管サイズ (スハサイズ) | | ② エキ配管サイズ (スハサイズ) | | ③ ドレン配管 | |
|-------------------|---------------------------------|--------------------------------|--|---------|------------------|
| ※1 | φ15.88 (本体側29HEX, フレアナット側36HEX) | φ9.52 (本体側19HEX, フレアナット側22HEX) | | ドレンホース | VP-25<フレキ接手>(付属) |
| ※2 | φ19.05 (本体側29HEX, フレアナット側36HEX) | | | | |

- ※1 : R410A 室外ユニット
※2 : R407C 室外ユニット

| | | |
|----------------|-----------------|---|
| 作成日付 ISSUED | 改定日付 REVISED | TITLE |
| 2005-01-12 | 2005-01-12 | PLFY-P140LMD-E1 インバータマルチエアコン フリープランシステム 天井カセット二方向吹出し室内ユニット外形図 |
| SCALE NTS | 三菱電機株式会社 | DRW. NO. W275976 |
| | REV. | PAGE 1/1 |