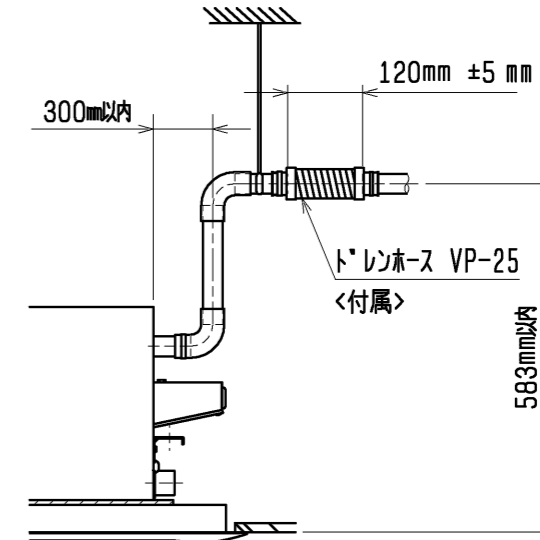
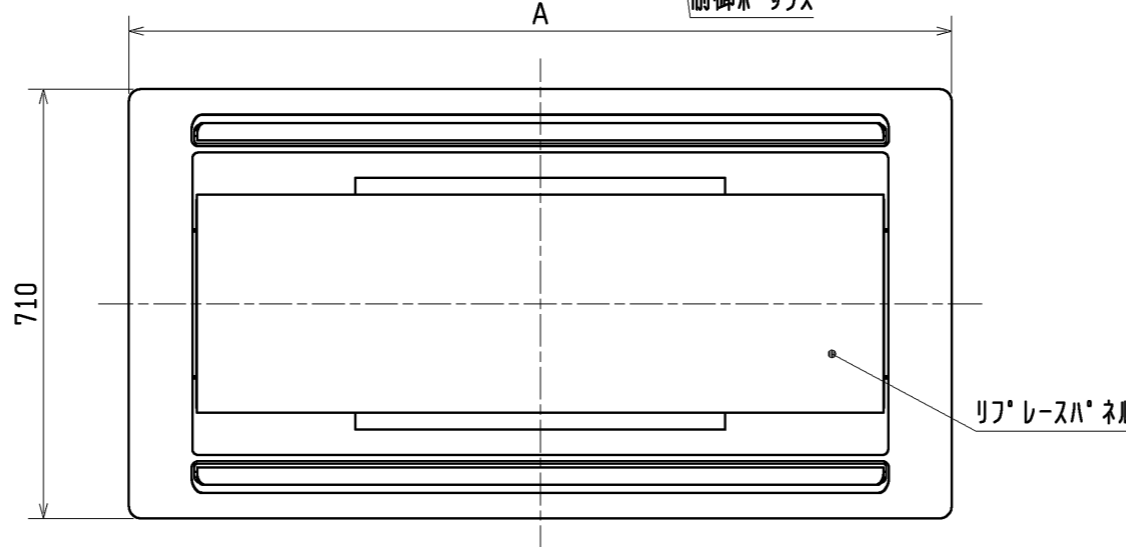
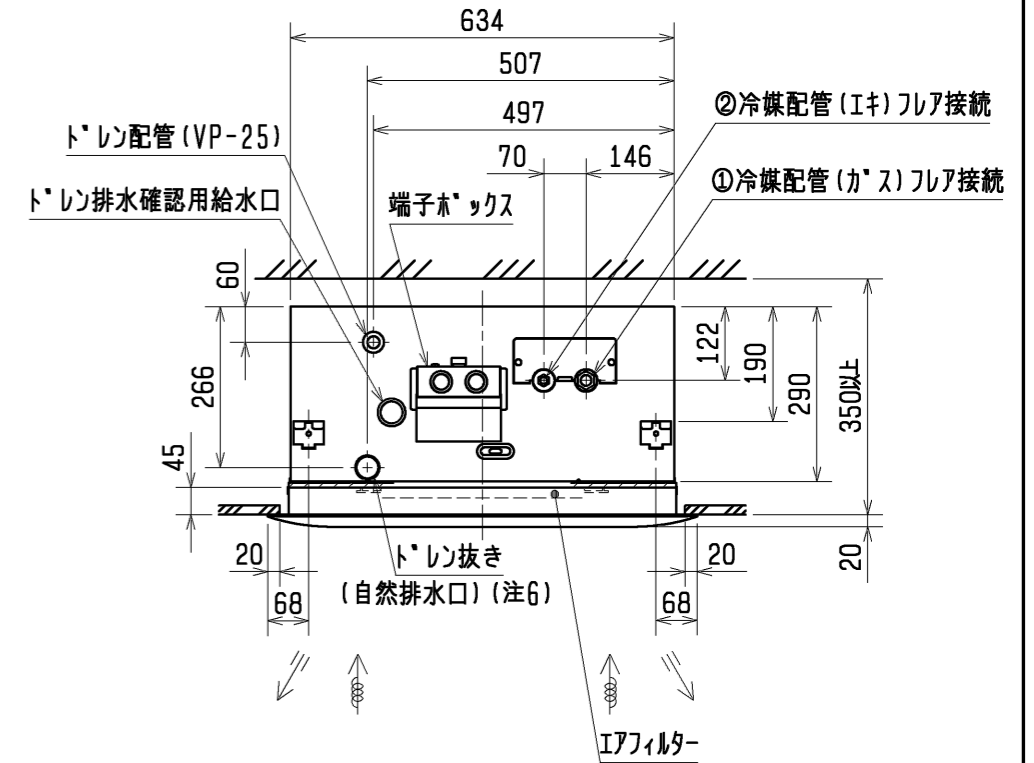
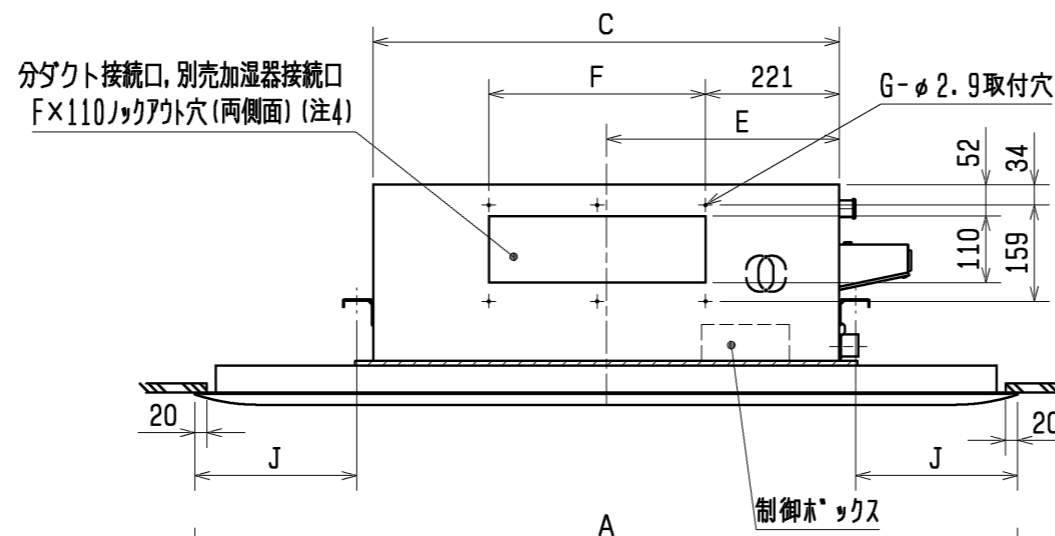
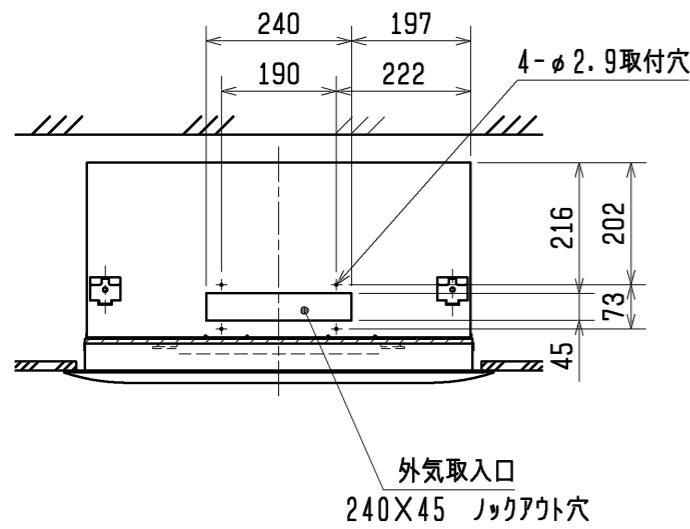


1. 吊りボルトは耐震など必要に応じ、振れ止め用耐震支持部材にて補強を行ってください。
2. 吊りボルトおよび振れ止め用耐震支持部材はM10を使用してください。(現地御手配)
3. エアフィルターはパネルに同梱されています。
4. 分ダクト接続口は両側面とも取り出し可能です。
5. パネル寸法は天井開口部をカバーする大きさにしているため、実際の風の吹出しは外形図に記載の吹出し口より短くなりますのでご注意ください。
6. ドレン自然排水を施工する場合はオプションの多機能ケースメント(110mmアップ)またはスパーサー(220mmアップ)をご使用ください。



<リプレースパネル組込仕様>

本体形名	パネル形名	A	B	C	D	E	F	G	H	J	①カス配管サイズ*	②Iキ配管サイズ*	本体形名
PLFY-P22LM-E2	PAC-KH45LWR (リブレスパネル)	1360	1320	776	824	388	217.5X2=435	6	248	268	φ12.7	φ6.35	PLFY-P22LM-E2
PLFY-P28LM-E2													PLFY-P28LM-E2
PLFY-P36LM-E2	PAC-KH45LWRL (リブレスパネル)	1540	1500	946	994	473	188.5X4=754	10	248	268	φ15.88	φ9.52	PLFY-P36LM-E2
PLFY-P45LM-E2													PLFY-P45LM-E2
PLFY-P56LM-E2	PAC-KH71LWR (リブレスパネル)	1540	1500	1446	1494	723	188.5X4=754	10	248	268	φ15.88	φ9.52	PLFY-P56LM-E2
PLFY-P71LM-E2													PLFY-P71LM-E2
PLFY-P80LM-E2	PAC-KH112LWR (リブレスパネル)	2030	1990	2380	2340		188.5X4=754	10	423	443	φ15.88	φ9.52	PLFY-P80LM-E2
PLFY-P90LM-E2													PLFY-P90LM-E2
PLFY-P112LM-E2	PAC-KH112LWRL (リブレスパネル)												PLFY-P112LM-E2

	作成日付 ISSUED	改定日付 REVISED	TITLE
DIM. mm	07-05-17	08-10-20	PLFY-P22~112LM-E2 天井カセット形二方向吹出し室内ユニット外形図
SCALE NTS	三菱電機株式会社		DRW. NO. WKB94L093
	REV. A	PAGE 1/1	