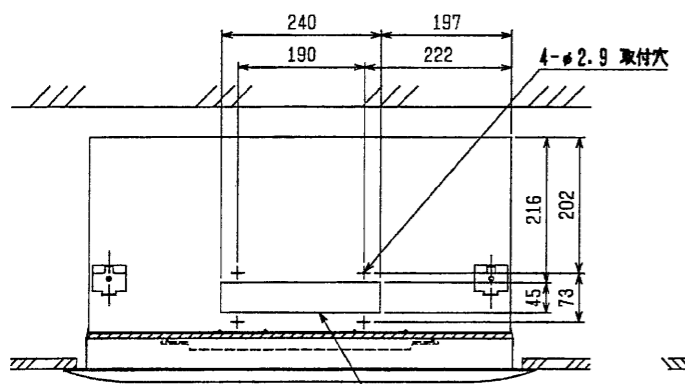
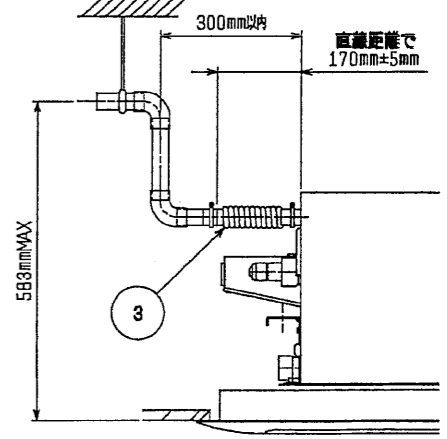
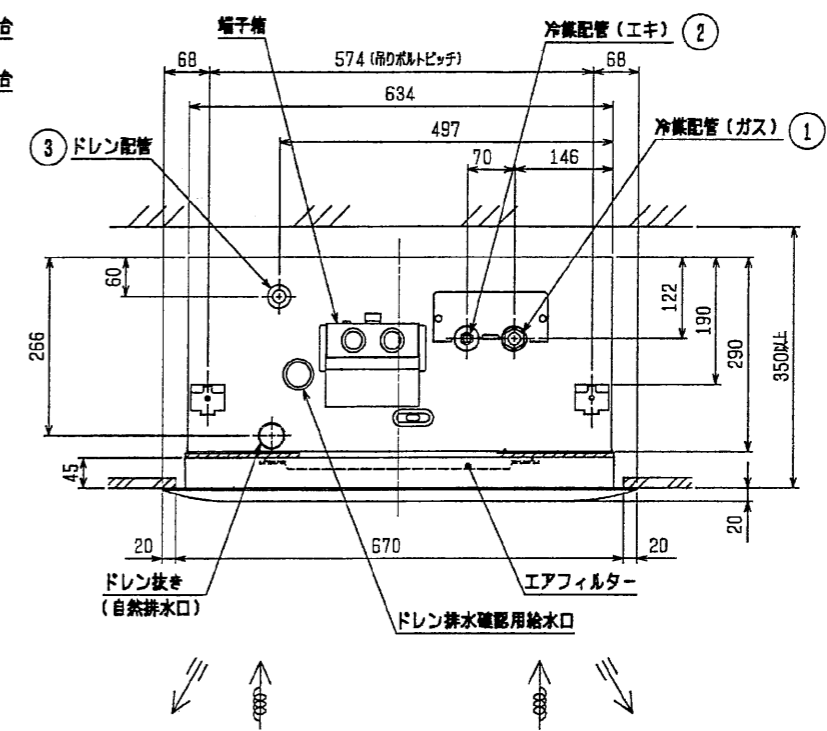
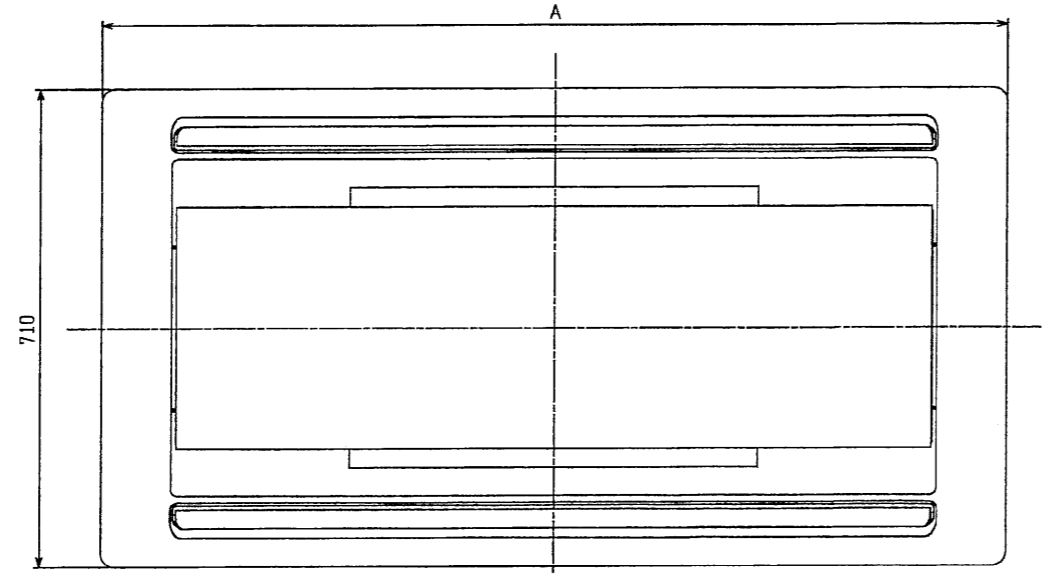
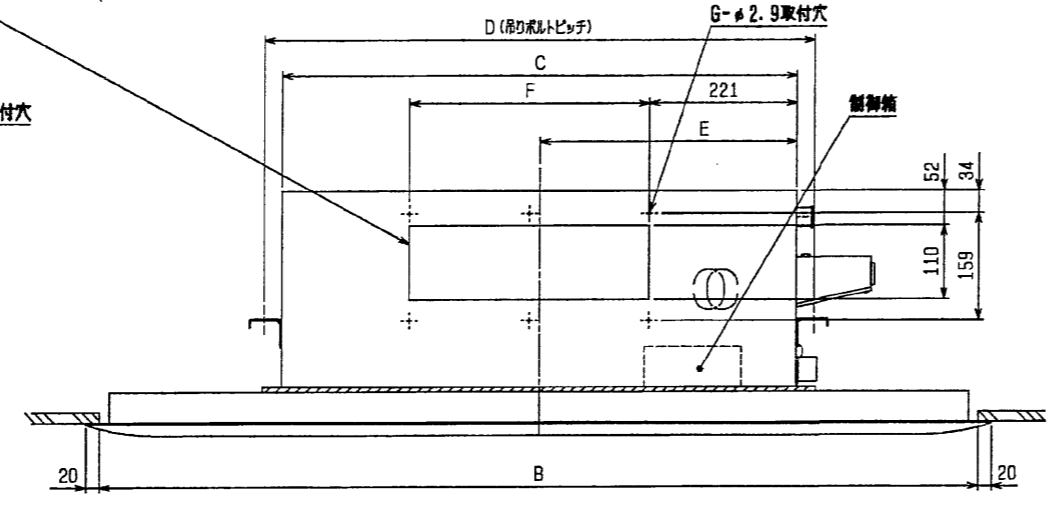


| タイプ | 冷媒配管 (ガス) フレア接続 | 冷媒配管 (エキ) * | 配管サイズ | スリットサイズ | 注 |
|-------------------------|-----------------|-------------|-------------------------------|-------------------------------|---|
| 22~45タイプ | 冷媒配管 (ガス) フレア接続 | 冷媒配管 (エキ) * | φ12.7 (本体側23HEX, フレア側側27HEX) | φ12.7 (本体側23HEX, フレア側側27HEX) | ① |
| | 冷媒配管 (ガス) フレア接続 | 冷媒配管 (エキ) * | φ6.35 (本体側17HEX, フレア側側17HEX) | φ6.35 (本体側17HEX, フレア側側17HEX) | ② |
| 56タイプ | 冷媒配管 (ガス) フレア接続 | 冷媒配管 (エキ) * | φ12.7 (本体側26HEX, フレア側側29HEX) | φ12.7 (本体側26HEX, フレア側側29HEX) | ① |
| | 冷媒配管 (ガス) フレア接続 | 冷媒配管 (エキ) * | φ6.35 (本体側19HEX, フレア側側22HEX) | φ6.35 (本体側19HEX, フレア側側22HEX) | ② |
| 71~90タイプ | 冷媒配管 (ガス) フレア接続 | 冷媒配管 (エキ) * | φ15.88 (本体側26HEX, フレア側側29HEX) | φ15.88 (本体側26HEX, フレア側側29HEX) | ① |
| | 冷媒配管 (ガス) フレア接続 | 冷媒配管 (エキ) * | φ9.52 (本体側19HEX, フレア側側22HEX) | φ9.52 (本体側19HEX, フレア側側22HEX) | ② |
| 112タイプ | 冷媒配管 (ガス) フレア接続 | 冷媒配管 (エキ) * | φ15.88 (本体側29HEX, フレア側側36HEX) | φ15.88 (本体側29HEX, フレア側側36HEX) | ① |
| | 冷媒配管 (ガス) フレア接続 | 冷媒配管 (エキ) * | φ9.52 (本体側19HEX, フレア側側22HEX) | φ9.52 (本体側19HEX, フレア側側22HEX) | ② |
| ドレンホース VP-25<フレア接手>(付属) | | | | | ③ |

分ダクト接続口, 別売加湿器接続口
FX110ロックアウト穴(両側面) (注3)



外気取入口 240×45 ロックアウト穴



| 機種 | | A | B | C | D | E | F | G | H |
|----------------|----------------------------|------|------|------|------|-----|-------------|----|-----|
| PLFY-P22LMD-E | PAC-KH45LWR (リア・レスN* あり) | 1360 | 1320 | | | | | | 248 |
| PLFY-P28LMD-E | PAC-KH45LWRL (リア・レスN* あり) | 1540 | 1500 | 776 | 824 | 388 | 217.5X2=435 | 6 | 338 |
| PLFY-P36LMD-E | | | | | | | | | |
| PLFY-P45LMD-E | | | | | | | | | |
| PLFY-P56LMD-E | PAC-KH71LWR (リア・レスN* あり) | 1540 | 1500 | 946 | 994 | 473 | | | 253 |
| PLFY-P71LMD-E | | | | | | | | | |
| PLFY-P80LMD-E | PAC-KH112LWR (リア・レスN* あり) | 2030 | 1990 | | | | | | 248 |
| PLFY-P90LMD-E | PAC-KH112LWRL (リア・レスN* あり) | 2380 | 2340 | 1446 | 1494 | 723 | 188.5X4=754 | 10 | 423 |
| PLFY-P112LMD-E | | | | | | | | | |

- 注1. 吊りボルトはM10を使用してください。(現場御手配)
- 注2. オプションの高性能フィルター、パワー脱臭フィルター組込時は本体高さが110mmアップします。
- 注3. 分ダクト接続口は両側面とも取り出し可能です。
- 注4. エアフィルターはパネルに再梱されています。
- 注5. パネル寸法は天井開口部をカバーする大きさにしているため、実際の風の吹出しは外形図に記載の吹出し口より短くなりますのでご注意ください。

| | | | |
|-------|--------|----------|---------------------------------------------------------------------------------------------|
| DIM | 作成日付 | 改定日付 | TITLE |
| | ISSUED | REVISED | PLFY-P22・28・36・45・56・71・80・90・112LMD-E インバータマルチエアコン フリープランシステム 天井カセット形2方向吹出し室内ユニット外形図 |
| SCALE | NTS | 三菱電機株式会社 | DRW. NO. W275951 |
| | | | REV. PAGE 1/1 |