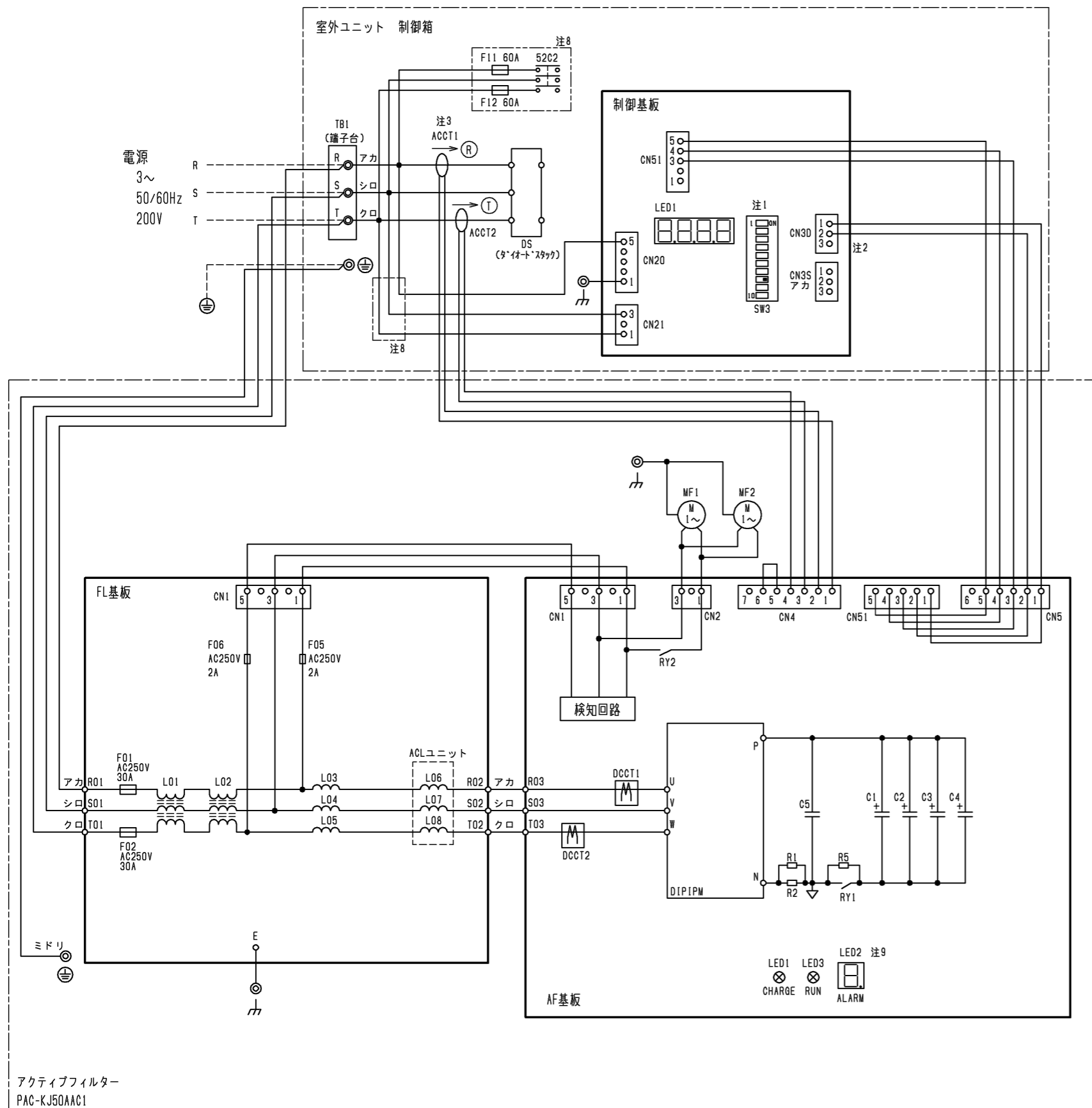


アクティブフィルタ内部電気配線図 (室外ユニット・制御箱との接続含む)



- 注1. 室外ユニット制御箱 制御基板のスイッチ(SW3-8)をONに設定してください。  
 注2. 連係信号として、スノーセンサー/ナイト/デマンドを選択してください。  
 (デマンド信号を選択する場合は、3Pコネクタの2P線を3Pに変更してください。)  
 注3. ACCT (電流センサー) の相、挿入向きは図示の通りです。  
 TB1とDS間に取り付けてください。

記号	名称
ACCT1	R相負荷電流センサー
ACCT2	T相負荷電流センサー
DCCT1	U相電流センサー
DCCT2	W相電流センサー
MF1, 2	送風機用電動機(放熱板)
⊕	アース端子

AF基板上 LED表示(LED2)と内容

LED表示	内容
0	ACCTコネクタ(AF基板-CN4)抜け
1	電源過電圧
2	電源不足電圧
3	直流母線過電圧(S/W検出)
4	直流母線過電圧(H/W検出)
5	直流母線不足電圧
7	IPMエラー(過電流, 制御電源異常)
8	欠相/逆相
9	ACCT誤配線
A	瞬時停電
C	過電流
F	周波数(同期)異常
H	IPMエラー(過熱)
P	パワーリレー接点異常

- 注4. 破線は現地配線を示します。  
 注5. 一点鎖線は制御箱境界を示します。  
 注6. 製品内には多数の高電圧充電部がありますので、製品内の点検は必ず電源を切り、10分以上放置後、IPMのP,N端子部の電圧が十分に下がっていること(DC20V以下)を確認してから行ってください。  
 注7. 製品内には多数の高温部がありますので、電源遮断後も十分注意してください。  
 注8. 機種により存在しない、または接続位置が異なる場合があります。  
 注9. 電源投入後、運転を開始するまでLED2にS/Wのバージョンを表示し、運転開始後、消灯します。

アクティブフィルタ  
PAC-KJ50AAC1

本図面の所有権は三菱電機株式会社にある。  
THIS DOCUMENT IS THE PROPERTY OF MITSUBISHI ELECTRIC CORPORATION.

DIMENSIONS ARE IN MILLIMETERS 尺度 SCALE DO NOT SCALE	作成日付 ISSUED	改定日付 REVISED	TITLE PAC-KJ50AAC1+KJ56FAC1 アクティブフィルタ 電気配線図		
	2019-10-02		DWG.NO. W KE94G948	REV.	PAGE 1/1
<b>三菱電機株式会社</b>					