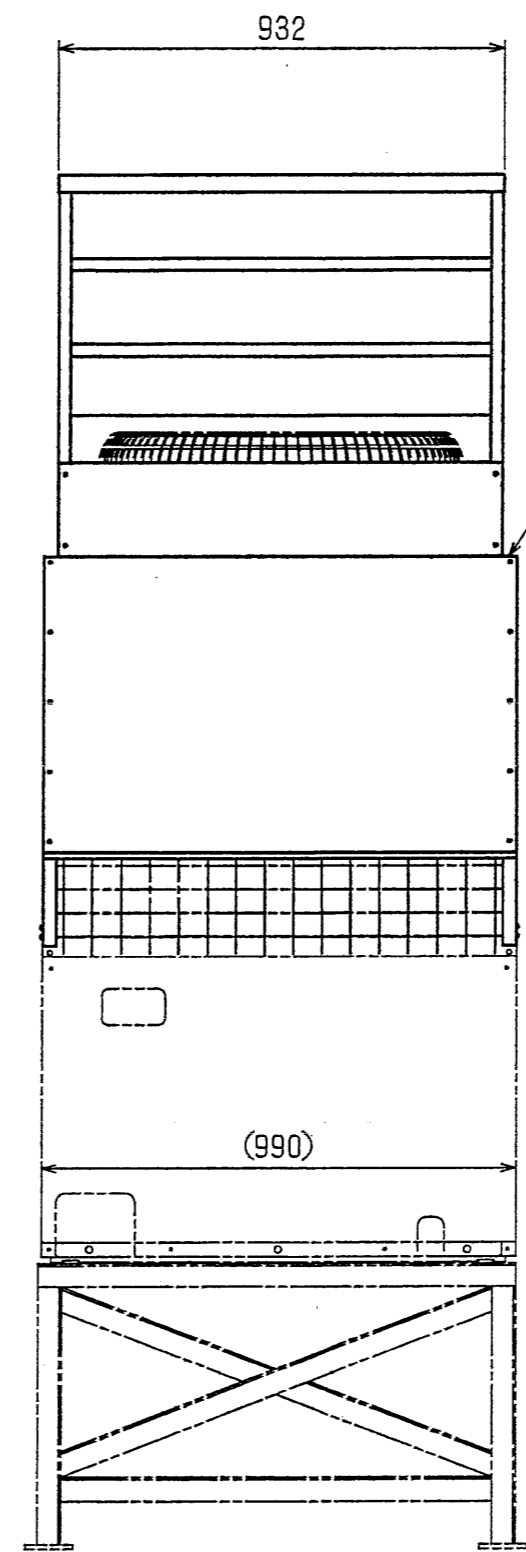
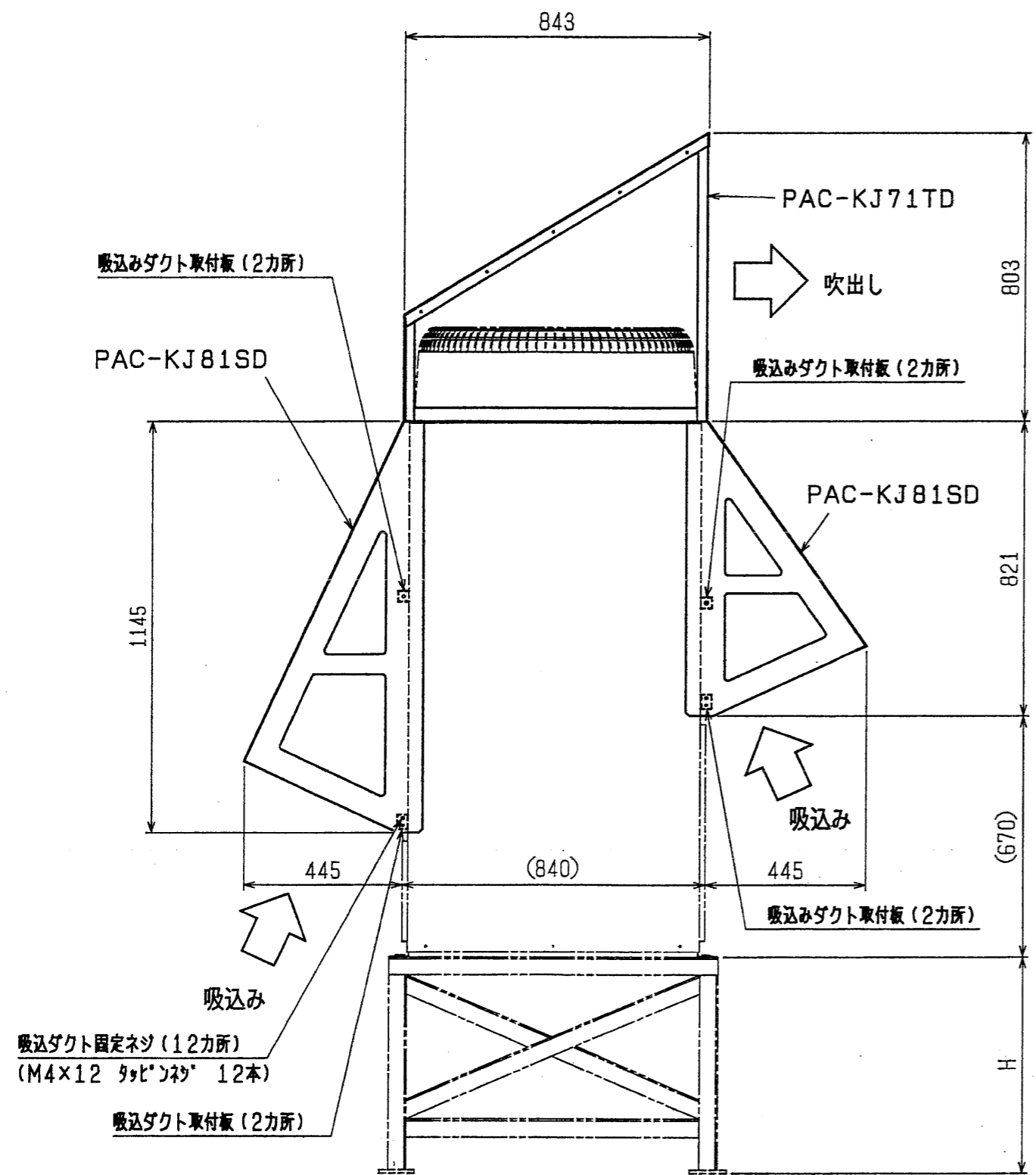


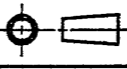

- 注1. 防雪架台の高さHは、予想される積雪量の2倍程度としてください。
 また、架台はアングル鋼材等で組み立て、風雪の素通りする構造として
 架台の幅はユニットの寸法より大きくならないよう決定してください。
 (大きすぎるとその上に積雪します)
- 注2. ユニット設置時、季節風が吹出口、吸込口の正面から当たらないように
 考慮してください。
- 注3. 本図を参考として、現地にて架台の製作、施工を実施してください。

材質：亜鉛メッキ鋼板 1.2T, 1.6T
 塗料：ポリエステル粉体全面塗装
 色：マンセル 5Y8/1

吸込み、吹出しダクト固定ネジ(10カ所)
 (M5X14 ヲビ'ンネ' 10本)

出 図
 2003. 5. 20
 三菱電機株式会社
 冷熱システム製作所



 DIM. mm	作成日付 ISSUED	改定日付 REVISED	TITLE PAC-KJ71TD PAC-KJ81SD 防雪フード組込図		
	2003-05-14	2003-05-14	DRW. NO.	REV.	PAGE
SCALE NTS	 三菱電機株式会社			W652815	/