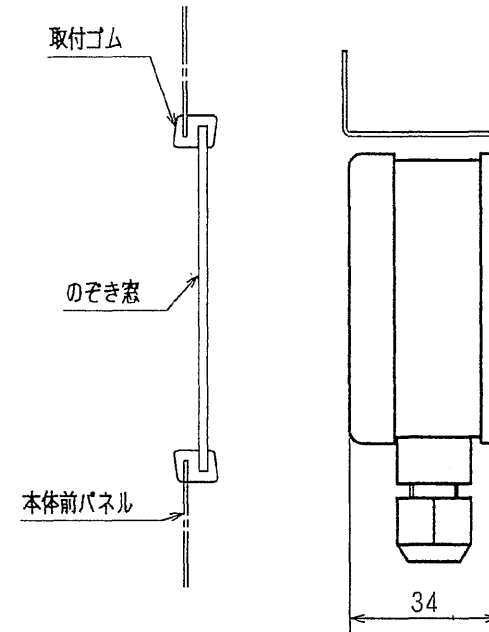
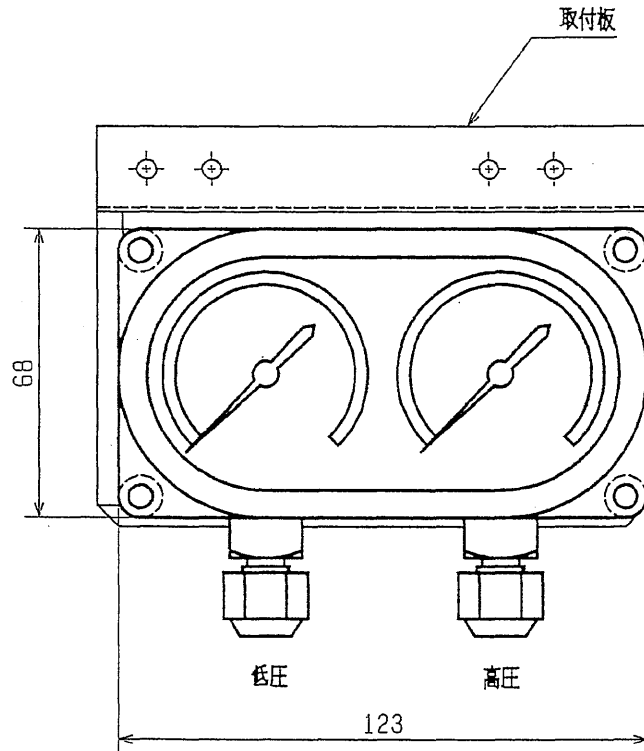


圧力 高圧側 0~6.0MPa  
 低圧側 -0.1~4.0MPa  
 最小目盛 高圧側 0.1 MPa  
 低圧側 0.1MPa



	作成日付 ISSUED	改定日付 REVISED	TITLE 別売部品圧力計 外形図 PAC-KK63PG		
	DIM. mm	2003-09-01			
SCALE NTS	三菱電機株式会社		DRW. NO. W901605	REV.	PAGE 1/1