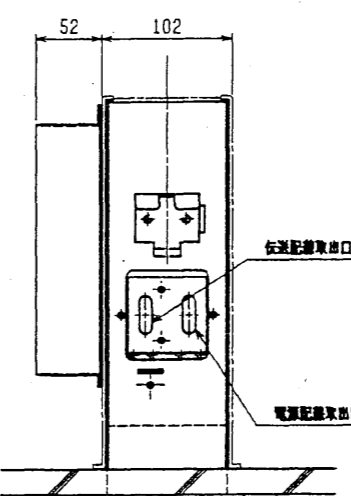
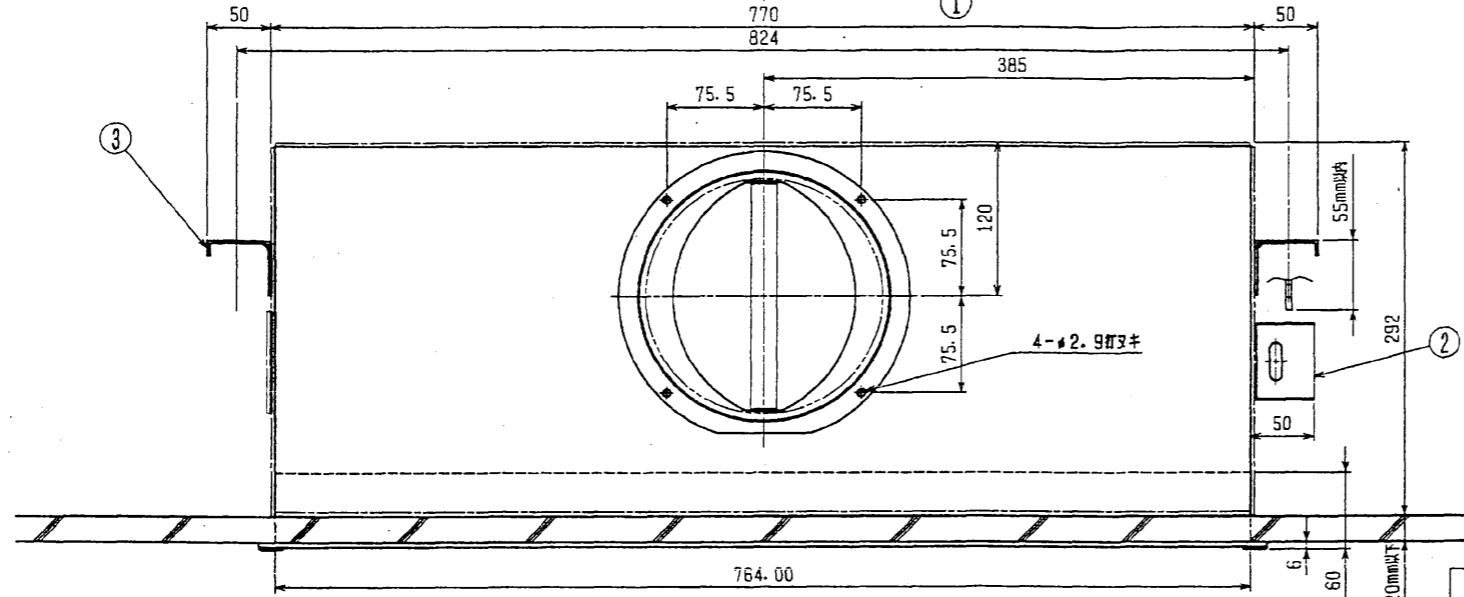
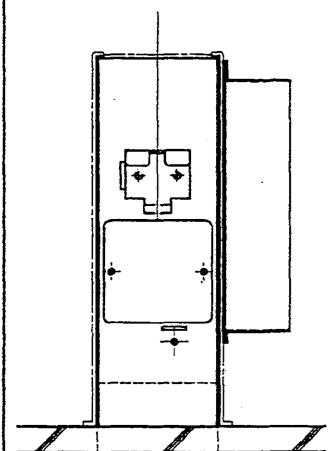


注. この詳細図では AIR FLOW パターン2 となっておりますのでご注意ください。
 φ200の円形ダクトが変形するような極小Rでの曲げは、グラスウール断熱の特性上断熱効果が少なくなり、表面結露の可能性があるので施工時ご注意ください。
 横吹き出し取付け時は重心が前面(グリル)側に片寄っていますので、取付け時に傾けが生じないように、壁面開口部等で調整してください。

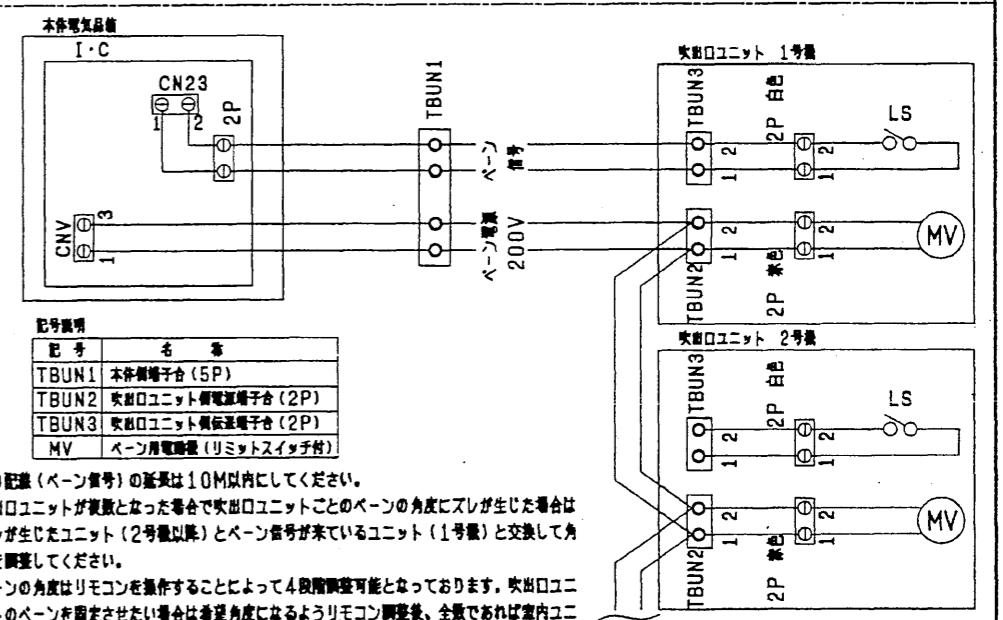
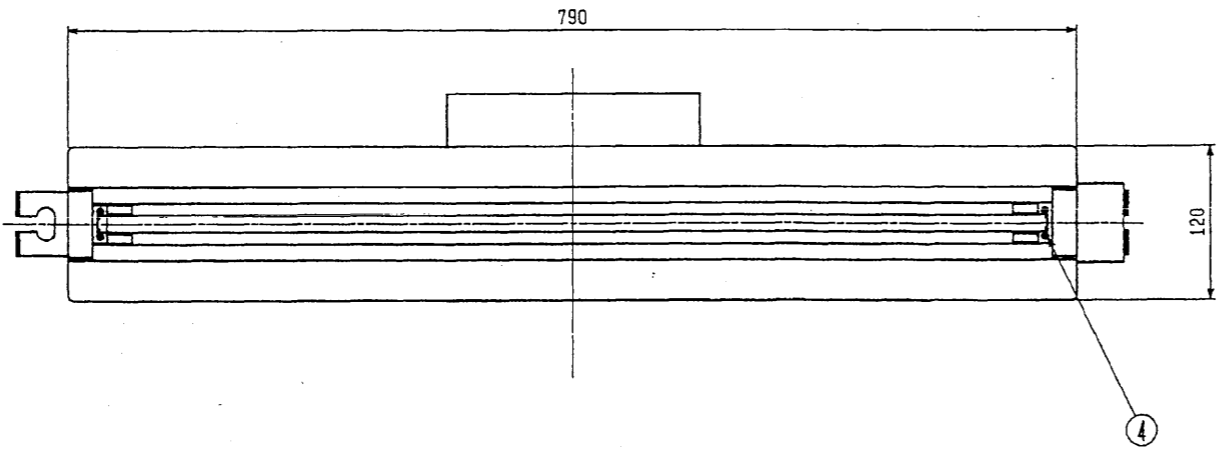
横取付け時詳細図



- 注1. 吹出口ユニットの横取付け時は横取付け時詳細図を参照してください。
 2. 吊りボルトはM10を使用してください。(現場手配)
 3. 適用ダクト PAC-KD01FD (φ200X1m)
 PAC-KD02FD (φ200X2m)
 4. 本吹出口ユニットの付属品は下記に示す通りです。
 ダクトフランジ-----①
 端子ボックス-----②
 吊り金具(2個)-----③
 M4X40ネジ(2個)-----④
 AIR FLOW 切替え用部品(断熱材等)-----⑤(なし)
 5. 意匠面の色 マンセル 0.70Y 8.59/0.97 (近似色)
 6. 重量 5Kg



本外形図に記載の内容では風向範囲が AIR FLOW パターン1 となります。
 AIR FLOW パターン2 の方向とする場合はグリルの取付方向が逆転手となります。



記号	名称
TBUN1	本体端子台(5P)
TBUN2	吹出口ユニット側端子台(2P)
TBUN3	吹出口ユニット側端子台(2P)
MV	ベーン用電動機(リモットスイッチ付)

- 注. 渡り配線(ベーン番号)の延長は10M以内にしてください。
 注. 吹出口ユニットが複数となった場合で吹出口ユニットごとのベーン角度にズレが生じた場合はズレが生じたユニット(2号機以降)とベーン番号が来ているユニット(1号機)と交換して角度を調整してください。
 注. ベーン角度はリモコンを操作することによって4段階調整可能となっております。吹出口ユニットのベーンを固定させたい場合は希望角度になるようリモコン調整後、全量であれば室内ユニット本機電気品箱のベーン用電源コネクタ(CNV 3P 青色)を、又、個々の吹出口ユニットであればMV(ベーン用電動機)のコネクタ(2P 赤色)を抜いてください。
 注. 電源配線が右図の様に差っている場合は取り外し号機の前後ユニットを確認して関係のない吹出口ユニットの電源まで取り外さないようご注意ください。
 注. ベーン番号は0.75mm以上、ベーン電源線は1.6mm以上の電線太さにしてください。

本図は付属部品を組立てた完成図です。

DIM	作成日付	改定日付	TITLE
	ISSUED	REVISED	
SCALE	2004-02-27	2004-02-27	PAC-KM14UN 天井ビルトイン形室内ユニット別売部品 吹出口ユニット外形図
NTS	三菱電機株式会社		DRW. NO. W275936
			REV. PAGE 1/1