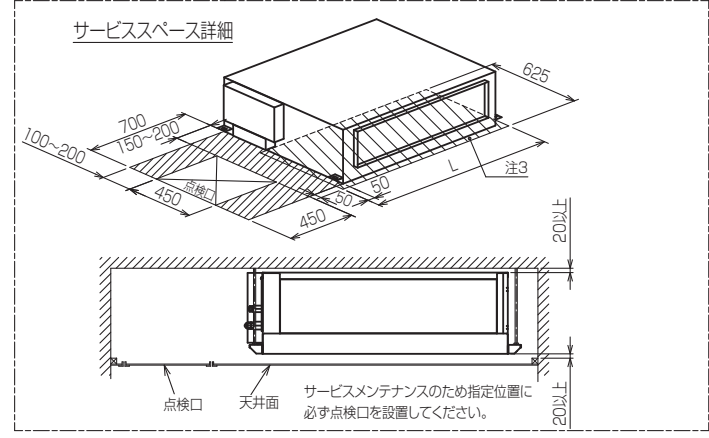
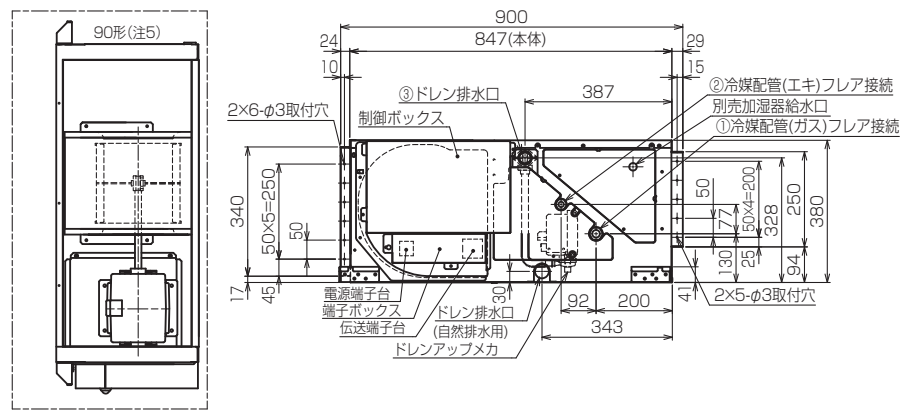
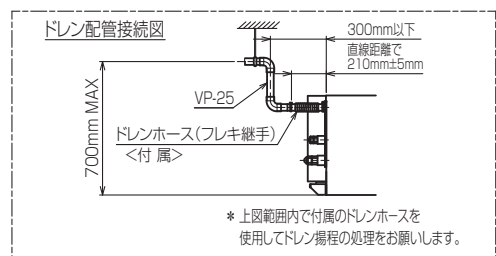


- 注：1. 吊りボルトは耐震など必要に応じ、振れ止め用耐震支持部材にて補強を行ってください。
 2. 吊りボルトおよび振れ止め用耐震支持部材はM10を使用してください。
 (現地御手配)
 3. 熱交換器の洗浄をする際には下からのメンテナンスとなりますのでサービススペースを確保してください。
 4. 別売の内蔵形加湿器を組込の際は、加湿エレメントのメンテナンスの為に、1ランク大きい(600×600)点検口を設けてください。
 (サービススペースの詳細は加湿器組込の外形図を参照ください。)
 5. 本図はファンが2つのP112~160形を示します。
 P90形の場合はファンが1つとなります。
 6. 吸込側にはエアフィルタ(別途御手配)を必ず使用願います。市販のエアフィルタをご使用の場合はフィルタサービスが容易にできる場所に取付けてください。
 7. ドレンホースは、接着方式で室内ユニットと現地配管を固定してください。
 自然排水口にドレンホースを接続される場合は必ず弊社指定のホースノドをご使用ください。
 指定のホースノド以外を使用すると排水口が割れる場合があります。水漏れの原因となります。

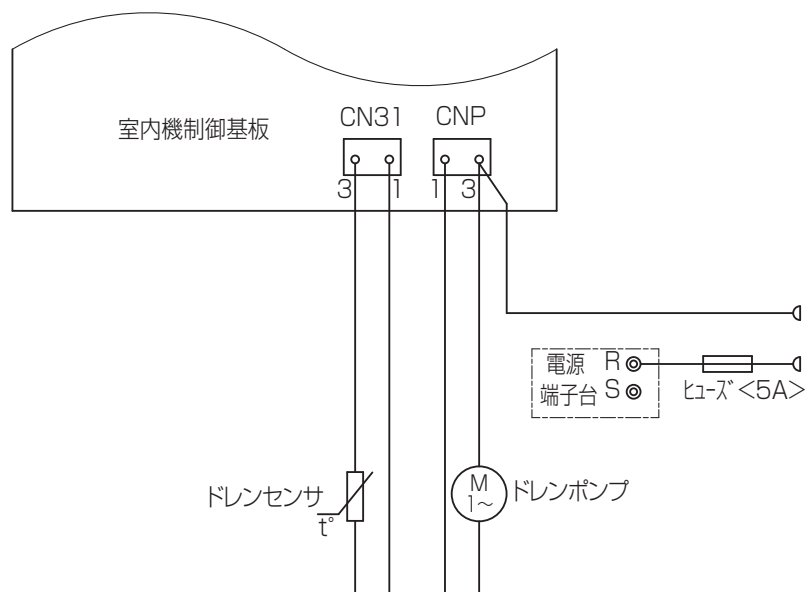


機種	A	B	C	D	E	F	G	H	J	K	L	①ガス配管サイズ	②エレクトリ配管サイズ	機種	③ドレン配管
PEFY-P90MG5-F	1050	1004	330	850	800	25	17	600	15	700	1030	φ15.88	φ9.52	P90	VP-25
PEFY-P112-140-160MG5-F	1250	1204	1130	1050	1000	25	21	1000	19	900	1230	φ15.88	φ9.52	P112-140-160	VP-25

<ドレンアップメカ組込み仕様> KL94C562

単位	スケール	作成日	形名	PEFY-P160MG5-F
mm	NTS	2017-05-15	インバーターマルチエアコン フリープランシステム 天井埋込形室内ユニット 外形図	
三菱電機株式会社			図番	GA-PEFY160MG5F-D
			副番	
			頁	1/2

ドレンアップメカ配線図



適用機種	PEFY-P90-112-140-160MG5-F	
ドレンアップメカ	形名	PAC-KM27DM
	電源	単相200V50/60Hz
	消費電力	8/7.5W
	保護装置	液面検知器,オバ-70-防止機能

ドレンポンプ試運転用コネクタ(別売ドレンアップメカに付属)
コネクタ接続状態で電源を入れると連続運転となります。
なお、試運転後、コネクタは必ず取り外してください。

<ドレンアップメカ組込み仕様> KL94C562

単位	スケール	作成日	形名	PEFY-P160MG5-F		
mm	NTS	2017-05-15	インバーターマルチエアコン フリープランシステム 天井埋込形室内ユニット 外形図			
三菱電機株式会社			図番	GA-PEFY160MG5-F-D	副番	頁 2/2