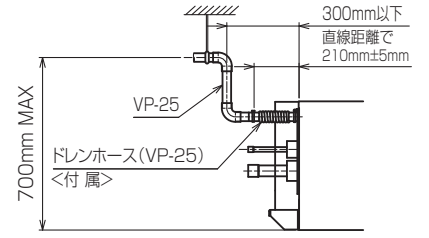
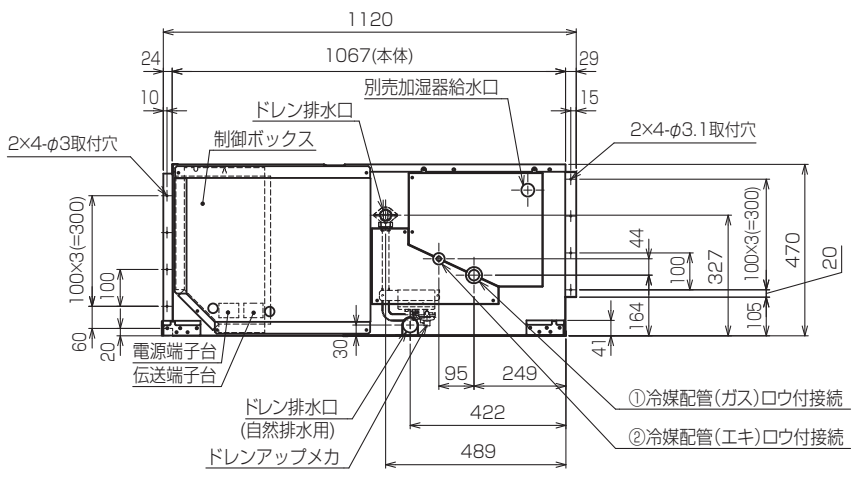


- 注1. 吊りボルトは耐震など必要に応じ、振れ止め用耐震支持部材にて補強を行ってください。
- 2. 吊りボルトおよび振れ止め用耐震支持部材はM10を使用してください。(現地御手配)
- 3. 別売の内蔵形加湿器を組込の際は、加湿エレメントのメンテナンスの為に、1ランク大きい(600×600)点検口を設けてください。(サービススペースの詳細は加湿器組込の外形図を参照ください。)
- 4. 吸込側にはエアフィルタ(別途御手配)を必ず使用してください。市販のエアフィルタをご使用の場合はフィルタサービスが容易にできる場所に取り付けてください。
- 5. ドレンホースは、接着方式で室内ユニットと現地配管を固定してください。自然排水口にドレンホースを接続される場合は必ず弊社指定のホースバンドをご使用ください。指定のホースバンド以外を使用すると排水口が割れる場合があり、水漏れの原因となります。



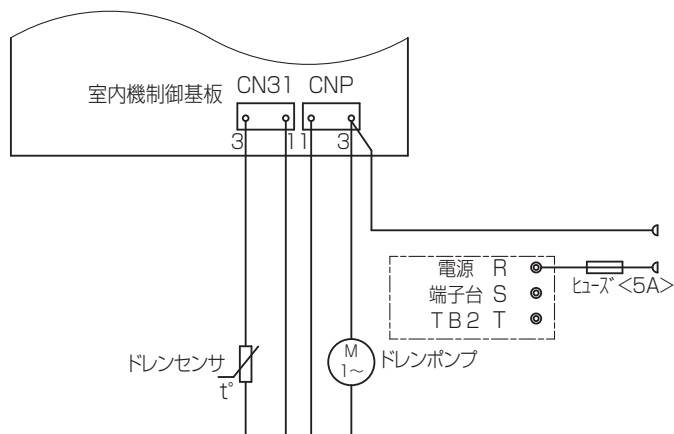
* 上図範囲内で付属のドレンホースを使用してドレン揚程の処理をお願いします。

<ドレンアップメカ組込み仕様> KL94C568

機種	①ガス配管サイズ	②I+配管サイズ
PEFY-P224MG5-F	φ19.05	φ9.52
PEFY-P280MG5-F	φ22.2	

単位	スケール	作成日	形名	PEFY-P224MG5-F		
mm	NTS	2017-05-15	インバーターマルチエアコン フリープランシステム 天井埋込形室内ユニット 外形図			
三菱電機株式会社			図番	GA-PEFY-P224MG5-F-D	副番	頁 1/2

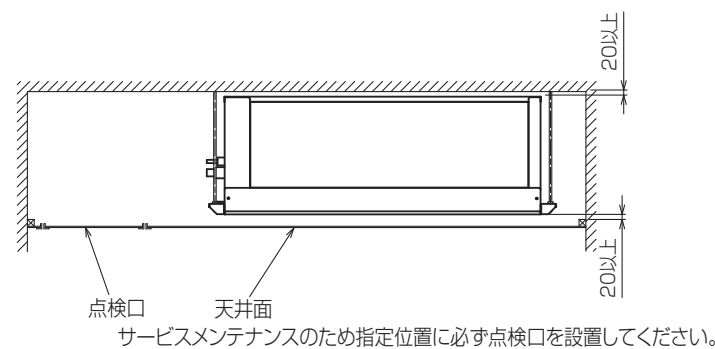
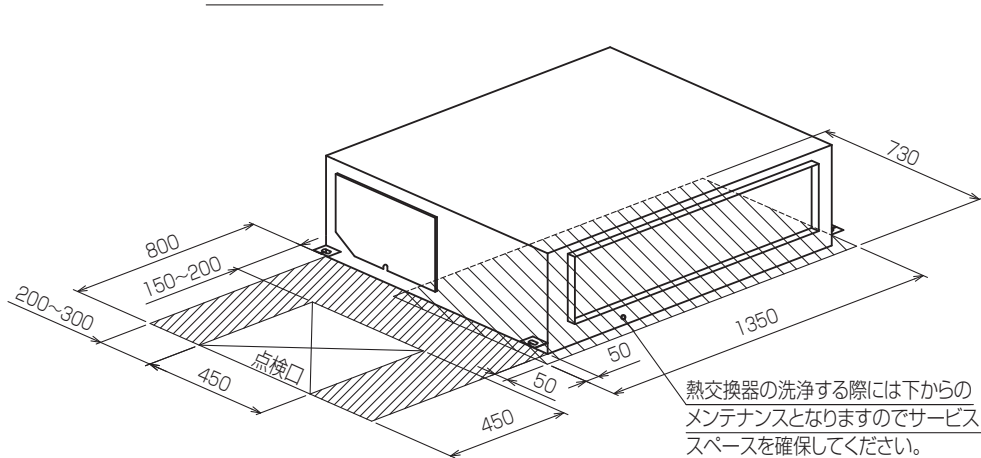
ドレンアップメカ配線図



適用機種	PEFY-P224-280MG5-F
形名	PAC-KM28DM
電源	単相200V50/60Hz
消費電力	8/7.5W
保護装置	液面検知器、オーバーフロー防止機能

ドレンポンプ試運転用コネクタ (別売ドレンアップメカに付属)
 コネクタ接続状態で電源を入ると連続運転となります。
 なお、試運転後、コネクタは必ず取り外してください。

サービススペース詳細



熱交換器の洗浄する際には下からのメンテナンスとなりますのでサービススペースを確保してください。

<ドレンアップメカ組み込み仕様> KL94C568

単位	スケール	作成日	形名	PEFY-P224MG5-F		
mm	NTS	2017-05-15	インバーターマルチエアコン フリープランシステム 天井埋込形室内ユニット 外形図			
三菱電機株式会社			図番	GA-PEFY-P224MG5-F-D	副番	頁 2/2