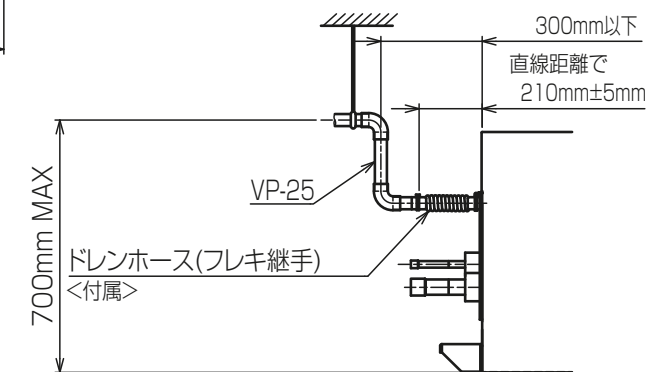
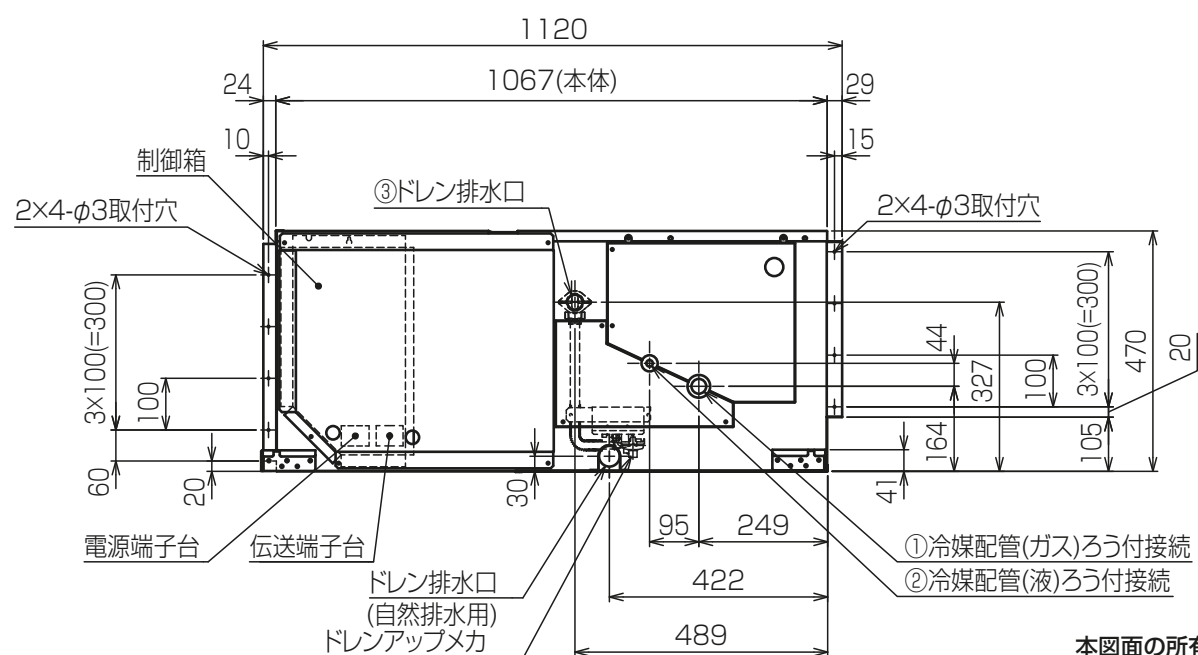


- 注：1. 吊りボルトは耐震など必要に応じ、振れ止め用耐震支持部材にて補強を行ってください。  
 2. 吊りボルトおよび振れ止め用耐震支持部材はM10を使用してください。(現地御手配)  
 3. 吸込み側にはエアフィルタ(別途御手配)を必ず使用してください。市販のエアフィルタをご使用の場合はフィルタサービスが容易にできる場所に取付けてください。  
 4. ドレンホースは、接着方式で室内ユニットと現地配管を固定してください。自然排水口にドレンホースを接続される場合は必ず弊社指定のホースバンドをご使用ください。指定のホースバンド以外を使用すると排水口が割れる場合があります、水漏れの原因となります。



※上図範囲内で付属のドレンホースを使用してドレン揚程の処理をしてください。



<ドレンアップメカ組込み仕様>

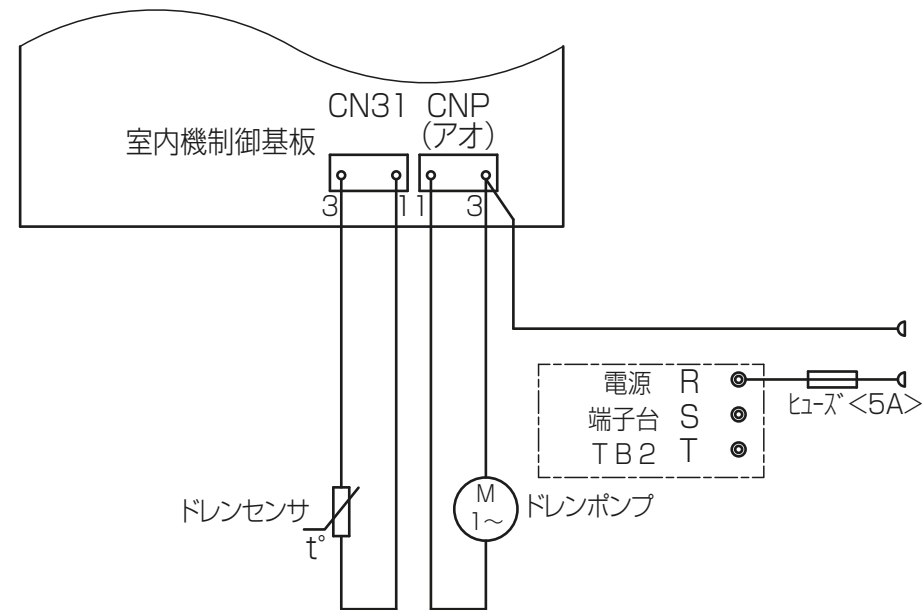
本図面の所有権は三菱電機株式会社にある。  
 THIS DOCUMENT IS THE PROPERTY OF MITSUBISHI ELECTRIC CORPORATION.

KB94C29Q

機種	①ガス配管サイズ*	②液配管サイズ*	③ドレン配管
PEFY-P224MG7	φ19.05	φ9.52	VP-25
PEFY-P280MG7	φ22.2		

単位	スケール	作成日	形名	PEFY-P224MG7
DIMENSIONS ARE IN MILLIMETERS	尺度 SCALE DO NOT SCALE	2020-01-31	インバータマルチエアコン フリープランシステム 天井埋込形室内ユニット 外形図	
三菱電機株式会社			図番	GA-PEFY-P224MG7-D
			副番	
			頁	1/2

ドレンアップメカ配線図

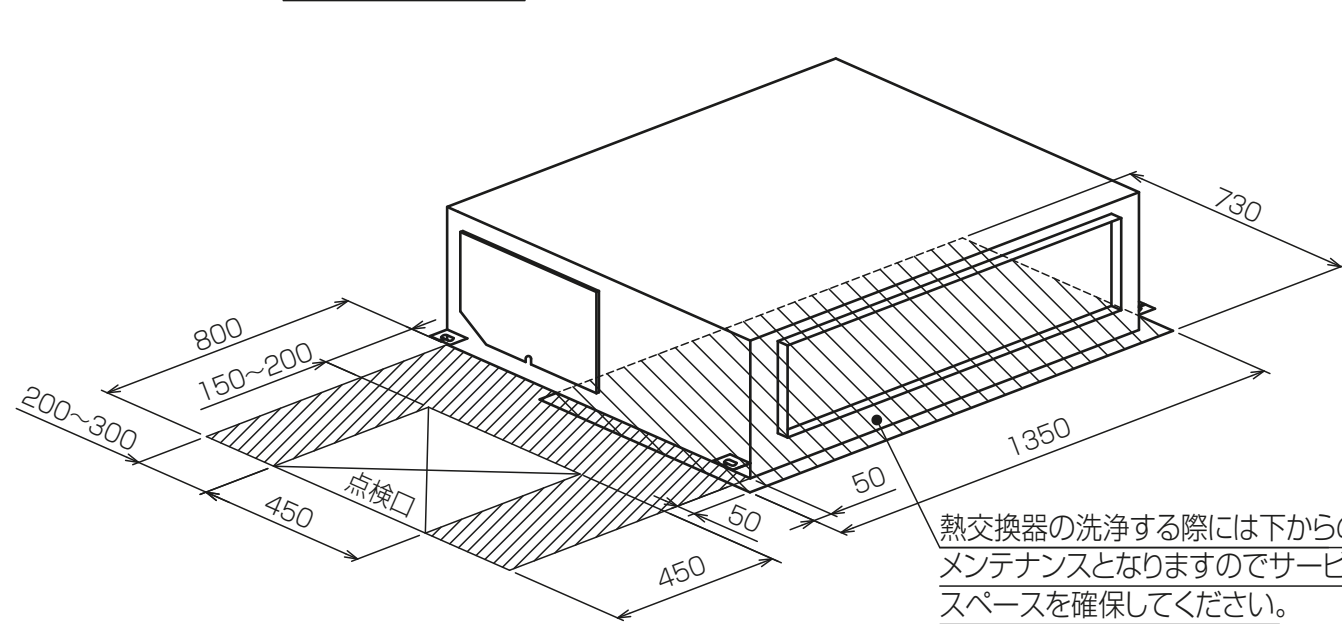


ドレンアップメカ

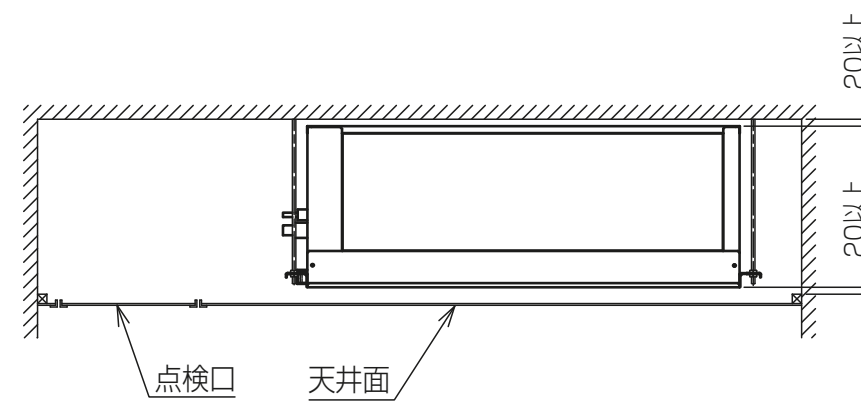
適用機種	PEFY-P224, <del>280</del> MG7
ドレンアップメカ形名	PAC-KM28DM
電源	単相200V50/60Hz
消費電力	8/7.5W
保護装置	液面検知器, オバ-リ-防止機能

ドレンポンプ試運転用コネクタ(別売ドレンアップメカに付属)  
コネクタ接続状態で電源を入れると連続運転となります。  
なお、試運転後、コネクタは必ず取外してください。

サービススペース詳細



熱交換器の洗浄する際には下からのメンテナンスとなりますのでサービススペースを確保してください。



サービスメンテナンスのため指定位置に必ず点検口を設置してください。

<ドレンアップメカ組み仕様>

本図面の所有権は三菱電機株式会社にある。

THIS DOCUMENT IS THE PROPERTY OF MITSUBISHI ELECTRIC CORPORATION.

KB94C29Q

単位	スケール	作成日	形名	PEFY-P224MG7
DIMENSIONS ARE IN MILLIMETERS	尺度 SCALE DO NOT SCALE	2020-01-31	インバータマルチエアコン フリープランシステム 天井埋込形室内ユニット 外形図	
三菱電機株式会社		図番	GA-PEFY-P224MG7-D	副番
			頁	2/2