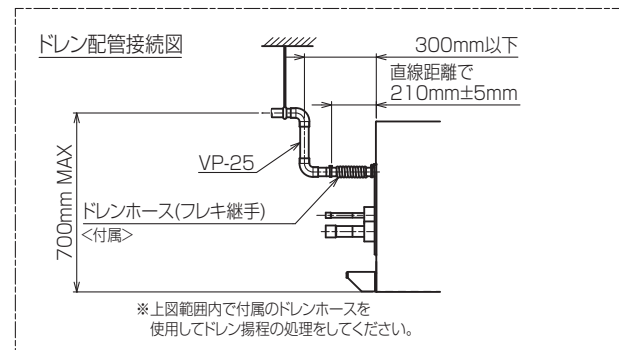
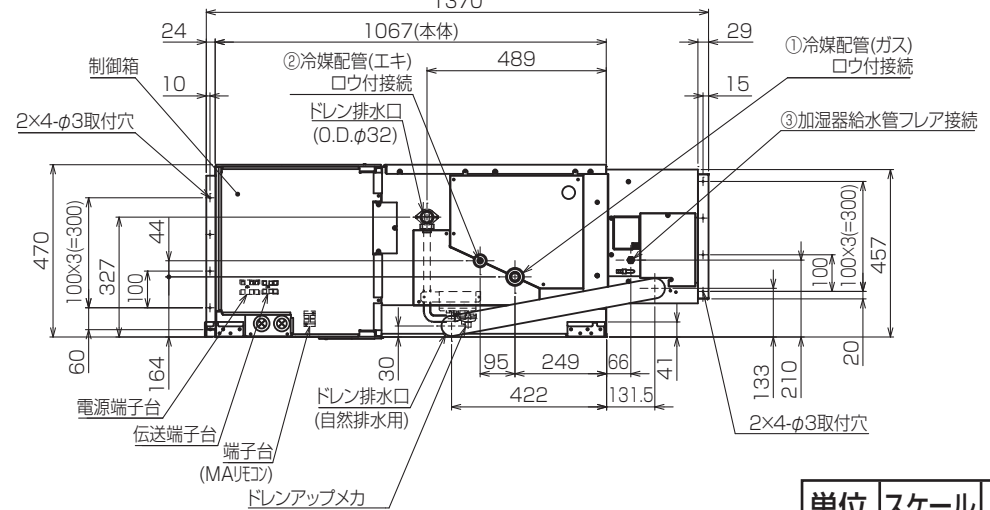


- 注1. 吊りボルトは耐震など必要に応じ、振れ止め用耐震支持部材にて補強を行ってください。
 2. 吊りボルトおよび振れ止め用耐震支持部材はM10を使用してください。(現地御手配)
 3. 熱交換器の洗浄をする際には下からのメンテナンスとなりますのでサービススペースを確保してください。
 4. 送風機モーターを交換する際には下からのメンテナンスとなりますのでサービススペースを確保してください。
 5. 吸込み側にはエアフィルタ(別途御手配)を必ず使用してください。市販のエアフィルタをご使用の場合はフィルタサービスが容易にできる場所に取付けてください。
 6. ドレンホースは、接着方式で室内ユニットと現地配管を固定してください。



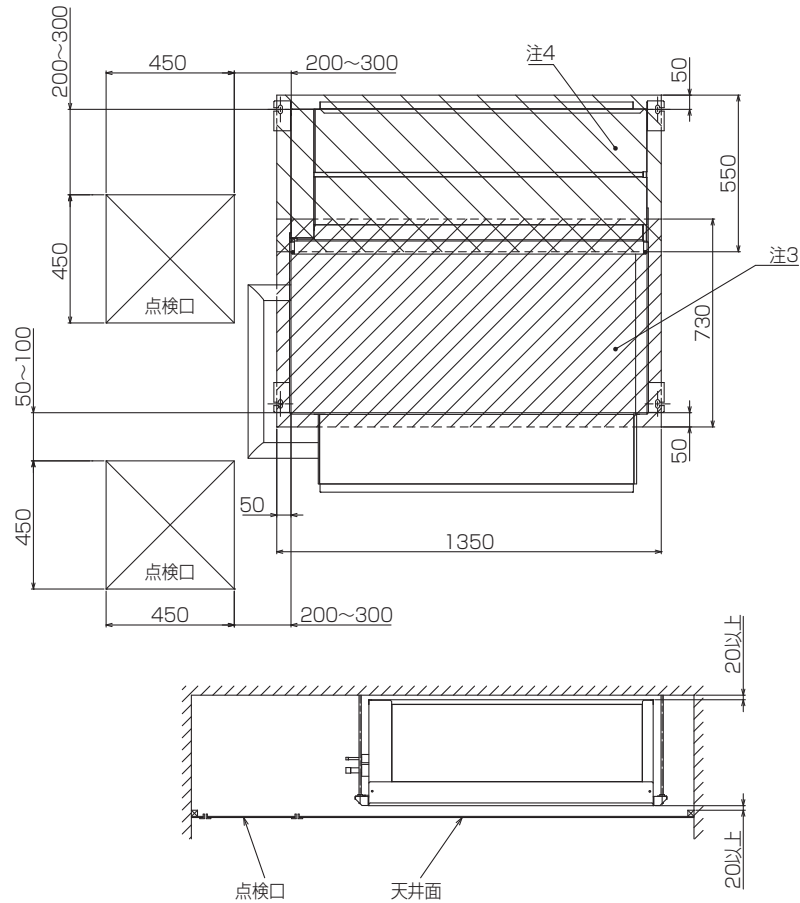
<加湿器+ドレンアップメカ組込み仕様> KL94L117

機種	①ガス配管サイズ	②H配管サイズ	③給水管サイズ
PEFY-P224SMG5	φ19.05	φ9.52	φ6.35
PEFY-P200SMG5	φ22.2		

単位	スケール	作成日	形名
mm	NTS	2017-09-15	PEFY-P224SMG5

インバーターマルチエアコン フリープランシステム
天井埋込形室内ユニット 外形図

サービススペース詳細

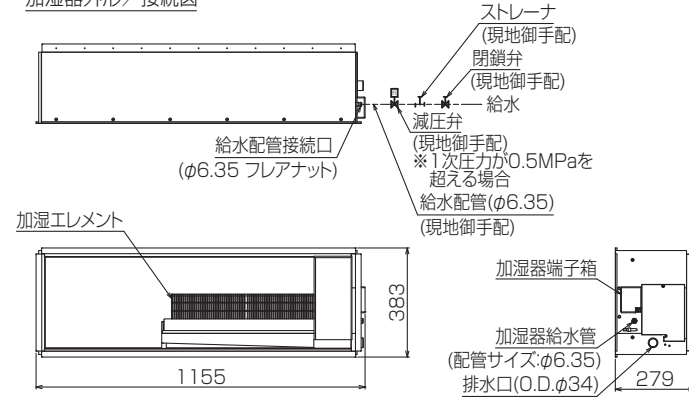


機種	加湿器形名	加湿エレメント 個数	加湿能力 (ℓ/h)	消費電力 (W)	供給水条件
PEFY-P224SMG5	PAC-KF45CH	2	2.8	8	市水・上水または同等以上のもの 温度5~40℃ 給水は公共の水道管に直接接続することはできません。公共の水道管から給水しなければなら ない場合は、必ずインスタンタンクをご使用く ださい。 ※供給水が下記水質を満足しない場合は、 加湿エレメントの劣化が早まり、加湿能力の 低下、変色、白粉の発生などがあらわれるこ とがあります。 ・硬度 70mg/L以下 ・酸消費量 50mg/L以下 ・イオン交換容量 30mg/L以下
PEFY-P280SMG5			3.2		

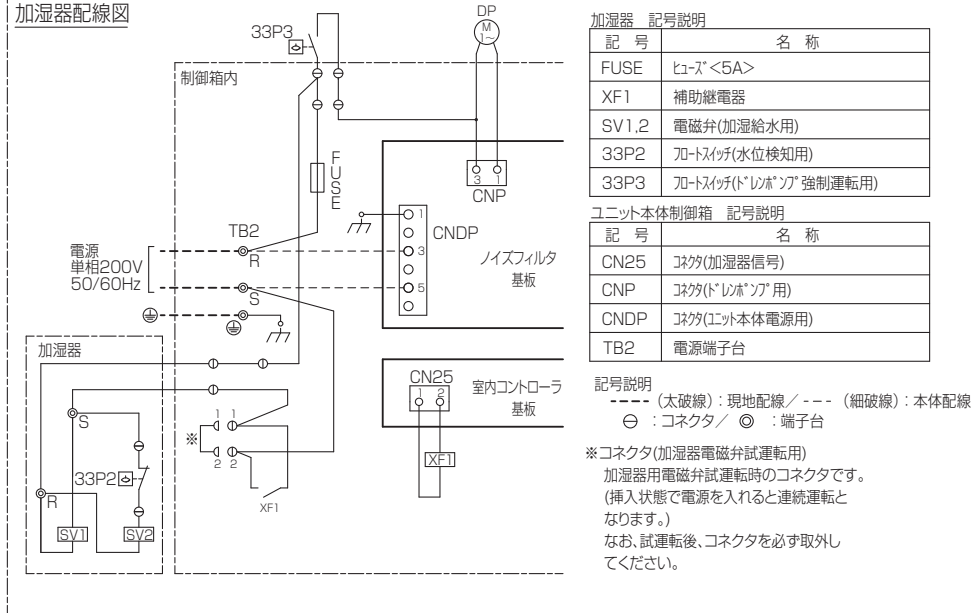
加湿能力は下記条件でサーモンの値です。実際の加湿能力は運転条件により変化します。

暖房条件：室内側吸込み空気温度:20℃、50%(相対湿度)、
 室外側吸込み空気温度:7℃(乾球温度)、6℃(湿球温度)

加湿器外形/接続図



加湿器配線図



加湿器 記号説明

記号	名称
FUSE	ヒューズ<5A>
XF1	補助継電器
SV1,2	電磁弁(加湿給水用)
33P2	加トスイッチ(水位検知用)
33P3	加トスイッチ(ドレホッソフ 強制運転用)

ユニット本体制御箱 記号説明

記号	名称
CN25	コネクタ(加湿器信号)
CNP	コネクタ(ドレホッソフ用)
CNDP	コネクタ(ユニット本体電源用)
TB2	電源端子台

記号説明
 --- (太破線)：現地配線 / - - - (細破線)：本体配線
 ⊕：コネクタ / ⊙：端子台

※コネクタ(加湿器電磁弁試運転用)
 加湿器用電磁弁試運転時のコネクタです。
 (挿入状態で電源を入れると連続運転と
 なります。)
 なお、試運転後、コネクタを必ず取り出
 してください。

<加湿器+ドレンアップメカ組込み仕様> KL94L117

単位	スケール	作成日	形名	PEFY-P224SMG5
mm	NTS	2017-09-15	インバーターマルチエアコン フリープランシステム 天井埋込形室内ユニット 外形図	
三菱電機株式会社		図番	GA-PEFY-P224SMG5-KD	副番
				頁 2/2